



חוק ותקנות בנושא חשמל



המוסד לבטיחות ולגיהות
הוצאה לאור

מעודכן מרץ 2010

קוד ח-055





קובץ התקנות הזה הוא פרסום של המוסד
לבטיחות ולגיהות ואיננו פרסום רשמי.
אם קיימים הבדלים בין הנוסח המובא כאן
לבין הנוסח אשר פורסם ב"רשומות" -
הנוסח של רשומות הוא הקובע.





חוק ותקנות בנושא **חשמל**

- **חוק החשמל** התשי"ד-1954 (עמ' 41)
- תקנות החשמל, (על פי חוק החשמל):
- **רשיונות**, התשמ"ה-1985 (עמ' 46)
- **התקנת כבלי חשמל במתח גבוה**,
- התשס"ס-2001 (עמ' 69)
- **עבודה במיתקן חי או בקרבתו**,
- התשס"ט-2008 (עמ' 89)
- **הארקות ואמצעי הגנה בפני חישמול**
- **במתח עד 1000 וולט**, התשנ"א-1991 (עמ' 103)
- **הארקות יסוד**, התשמ"א-1981 (עמ' 145)
- **מעגלים סופיים הניזונים במתח**
- **עד 1000 וולט**, התשמ"ה-1984 (עמ' 165)
- **התקנת לוחות במתח עד 1000 וולט**,
- התשנ"א-1991 (עמ' 190)
- **התקנת מובלים, והתיוול שבהם במתח**
- **שאינו עולה על מתח נמוך**
- התשס"ג-2002 (עמ' 205)
- **התקנת מוליכים**, התשל"ל-1970 (עמ' 232)
- **התקנת כבלים במתח שאינו עולה**
- **על מתח נמוך**, התש"ס-2000 (עמ' 262)
- **התקנת גנרטורים למתח נמוך**,
- התשמ"ז-1987 (עמ' 291)





- **מיתקן חשמלי ארעי באתר בניה במתח שאינו עולה על מתח נמוך, התשס"ג-2002 (עמ' 310)**
- **התקנת רשתות חשמל עליות במתח עד 1000 וולט, התשנ"ה-1995 (עמ' 319)**
- **התקנת מערכות אל-פסק סטטיות במתח נמוך, התשנ"ג-1993 (עמ' 353)**
- **העמסה והגנה של מוליכים מבודדים וכבלים במתח עד 1000 וולט, התשנ"ג-1992 (עמ' 360)**
- **מיתקני חשמל בחצרים חקלאיים במתח עד 1000 וולט, התשנ"א-1991 (עמ' 392)**
- **מיתקני חשמל באתרים רפואיים במתח עד 1000 וולט, התשנ"ה-1994 (עמ' 401)**
- **מיתקני חשמל לתמרורי הוריה (רמזורים), במתח שאינו עולה על מתח נמוך, התשס"א-2001 (עמ' 450)**
- **מיתקני חשמל בכריכה במתח שאינו עולה על מתח נמוך, התשס"ג-2003 (עמ' 462)**
- **מיתקן חשמל ציבורי בבנין רב קומות, התשס"ג-2003 (עמ' 475)**
- **תקנות הבזק והחשמל (התקרבויות והצטלבויות בין קווי בזק לבין קווי חשמל), התשמ"ו-1986 (עמ' 491)**
- **מתוך פקודת הבטיחות בעבודה [נוסח חדש] התש"ל-1970 (עמ' 502)**
- **תקנות הבטיחות בעבודה (חשמל), התש"ן-1990 (עמ' 504)**
- **מתוך תקנות הבטיחות בעבודה (בניה), התשמ"ח-1988 (עמ' 513)**





תוכן העניינים

■ חוק החשמל, התשי"ד-1954

1	הגדרות.....	41
2	הסדרת ייצור החשמל והשימוש בו (בוטל).....	41
3	מינוי מנהל.....	41
4	התקנת מתקן חשמלי.....	42
5	צו הפסקה.....	42
6	ביצוע עבודת חשמל.....	42
7	ועדת עררים.....	43
8	עדר.....	43
9	סמכויות פיקוח.....	44
10	סמכויות עזר.....	44
10א	הוראות מיוחדות לגבי המדינה.....	45
11	עונשין.....	45
12	ביטול.....	45
13	תקנות.....	45
14	תחילת תוקף.....	45

■ תקנות החשמל (רשיונות), התשמ"ה-1985

פרק ראשון: פרשנות

1	הגדרות.....	46
---	-------------	----

פרק שני: רשיונות

סימן א': הוצאת רשיונות

2	בקשה למתן רשיון.....	48
3	מתן רשיון.....	48
4	סירוב לתת רשיון.....	48
5	חידוש הרשיון.....	48
6	ביטול רשיון והחזרתו.....	49



סימן ב': סוגי רשיונות

7. רשיונות לסוגיהם 49

סימן ג': חשמלאי-עוזר

8. תנאים למתן רשיון חשמלאי-עוזר 50

9. העבודות המותרות לחשמלאי עוזר 51

סימן ד': חשמלאי-מעשי

10. תנאים למתן רשיון חשמלאי-מעשי 51

11. העבודות המותרות לחשמלאי-מעשי 52

סימן ה': חשמלאי-מוסמך

12. תנאים למתן רשיון חשמלאי-מוסמך 53

13. העבודות המותרות לחשמלאי-מוסמך 54

סימן ו': חשמלאי-ראשי

14. תנאים למתן רשיון חשמלאי-ראשי 55

15. העבודות המותרות לחשמלאי-ראשי 56

סימן ז': חשמלאי-טכנאי

16. תנאים למתן רשיון חשמלאי-טכנאי 56

17. העבודות המותרות לחשמלאי-טכנאי 57

סימן ח': חשמלאי-הנדסאי

18. תנאים למתן רשיון חשמלאי-הנדסאי 57

19. העבודות המותרות לחשמלאי-הנדסאי 58

סימן ט': חשמלאי-מהנדס

20. תנאים למתן רשיון חשמלאי-מהנדס 58

21. העבודות המותרות לחשמלאי-מהנדס 59



סימן י': חשמלאי-בודק סוג 1

22. תנאים למתן רשיון חשמלאי-בודק - סוג 1 59
23. העבודות המותרות לחשמלאי-בודק - סוג 1 59

סימן י"א: חשמלאי-בודק סוג 2

24. תנאים למתן רשיון חשמלאי-בודק - סוג 2 59
25. העבודות המותרות לחשמלאי-בודק - סוג 2 59

סימן י"ב: חשמלאי-בודק סוג 3

26. תנאים למתן רשיון חשמלאי-בודק - סוג 3 60
27. העבודות המותרות לחשמלאי-בודק סוג 3 60

סימן י"ג: חשמלאי-מסוייג

28. תנאים למתן רשיון חשמלאי-מסוייג 60

סימן י"ד: חשמלאי-שירות

29. תנאים למתן רשיון חשמלאי-שירות 61



פרק שלישי: הוראות שונות

30. ביצוע עבודות חשמל בידי תלמידים 62
31. מנין תקופות עבודה במקצוע 63
32. בחינות 64
33. מינוי הועדה המייעצת 64
34. הודעות מאת בעל הרשיון 64
35. חובה לחתום על מסמך 64
36. חובת הצגת רשיון 65
37. אגרות 65
38. פטור מתשלום אגרה 65
39. ביטול 66
40. תחולה 66
41. הוראות מעבר 66
42. תוספת (תקנה 37) 67





**■ תקנות החשמל (התקנת כבלי חשמל
במתח גבוה), התשס"ב-2001**

פרק א': פרשנות

1. הגדרות..... 69

פרק ב': תנאי התקנת כבל ומבנהו

2. התקנת כבל..... 73
3. סימון כבל בתכנית..... 74
4. התאמת כבל למקום ולמיתקן..... 74
5. אופן התקנת כבל..... 74
6. מניעת סגירת מעגל מגנטי..... 75
7. כיפוף כבל..... 75
8. הגנה מפני מפגעים..... 75
9. חימום יתר..... 75
10. הגנה מפני שריפה..... 76

פרק ג': עיבוד קצות כבל וחיבורם

11. הסרת המעטה..... 76
12. סופית כבל ותיבת חיבורים..... 76
13. שכבות הכבלים..... 76
14. הארקת שריון או סיכוך..... 76

פרק ד': התקנה גלויה של כבל

15. התקנה וחיזוק של כבל..... 77
16. מרחקים מרביים בין חבקים ומיקומם..... 77
17. התקנת כבל בלא חבקים..... 77
18. הגנה בפני מפגעים מכניים..... 78



פרק ה': התקנת כבל במובל

- 19. התקנת כבל במובל 78
- 20. התקנה בצינור 78
- 21. התקנת שוחות 79
- 22. התקנת כבל בתעלה בנויה או במנהרה 79
- 23. התקנת כבל בתעלה בנויה או במנהרה 79
- 80. הכוללים גם שירותים אחרים 80

פרק ו': התקנת כבל באדמה

- 24. עומק הטמנה של כבל באדמה 80
- 25. תחתית תעלה חפורה בעבור כבל או צנרת כבלים 81
- 26. הנחת כבל בתעלה חפורה 81
- 27. הנחת כבל בכניסה למבנה או בצמוד לו 82
- 28. מרווחים בין כבלים באדמה 82
- 29. התקנת כבל בדרך 82
- 30. התקרבות או הצטלבות בין כבל לבין שירות אחר או מבנה 83
- 31. הגנה על כבל וסימונו 84

פרק ז': הוראות שונות

- 32. בדיקת כבל ואבזוריו לפני הפעלה 84
- 33. תחזוקת כבל ותיקון ליקויים 85
- 34. תחולה 85
- 35. תחילה והוראות מעבר 85
- 86. **תוספת ראשונה** (תקנות 1, 4 ו-11) - תקני חוץ 86
- 86. **תוספת שניה** (תקנות 25 ו-26(ב)) - (איור) 86
- 87. דוגמה להתקנת כבל ישירות באדמה או בצינור באדמה 87
- 88. **תוספת שלישית** (תקנה 26(ג)) - סרט אוהרה לכבל תת־קרקעי .. 88





**■ תקנות החשמל (עבודה במיתקן חי או בקרבתו),
התשס"ו-2008**

פרק א': פרשנות

1. הגדרות..... 89

פרק ב': עבודה במיתקן חי

2. תנאים שבהם מותרת עבודה במיתקן חי..... 92
3. תנאים שבהם אסורה עבודה במיתקן חי..... 92
4. צוות לביצוע עבודה במיתקן חי..... 93
5. אחראי העבודה..... 93
6. אמצעי בטיחות..... 94
7. ציוד..... 95
8. בדיקת ציוד..... 95

פרק ג': עבודה בקרבת מיתקן חי

9. אמצעי בטיחות..... 96
10. צוות עבודה..... 97
11. מחיצות וכיסויים..... 97
12. בדיקה תקופתית של מחיצות, יריעות וכיסויים..... 98
13. עבודה בלא מחיצות או כיסויים..... 98

פרק ד': מדידה ובדיקה חשמלית

14. מדידה ובדיקה חשמלית..... 98

פרק ה': שונות

15. אמצעי הצלה ועזרה ראשונה..... 99
16. ביטול..... 99
71. תחילה..... 99
תוספת ראשונה (תקנות 1 ו-9)..... 100
תוספת שניה (תקנות 1, 6 ו-7(א))..... 101





■ תקנות החשמל (הארקות ואמצעי הגנה בפני חישמול במתח עד 1000 וולט), התשנ"א-1991

פרק א': פרשנות

1. הגדרות..... 103

פרק ב': סוגי ההגנות

2. אמצעי הגנה בפני חישמול ומיונם 109
 3. תכליתה של הארקות שיטה..... 109
 4. תכלית הגנה בפני חישמול..... 109

פרק ג': שיטות מוארקות ושיטות בלתי מוארקות

5. הארקות שיטה בורם חילופין..... 110
 6. איסור הארקות שיטה..... 111
 7. הארקות שיטה לזרם ישר בעלת שני מוליכים 111
 8. הארקות שיטה לזרם ישר בעלת שלושה מוליכים 111
 9. מקום הארקות שיטה לזרם חילופין 112
 10. התקנת מספר נקודות הארקות שיטה 112

פרק ד': מבנה אלקטרודה והתקנתה

11. תכונות וחומר של אלקטרודה 113
 12. צורת אלקטרודה 113
 13. צנרת מתכתית לאספקת מים כאלקטרודה 113
 14. שינויים בצנרת מים מתכתית המשמשת כאלקטרודה 114
 15. צנרות מתכתיות שאין להשתמש בהן כאלקטרודה 114
 16. גישורים בצנרת מים מתכתית 115
 17. הארקות יסוד 115
 18. מידות מזעריות של אלקטרודה..... 116
 19. מרחק בין אלקטרודות אנכיות נפרדות ליעודים שונים 117
 20. אלקטרודות נפרדות ומשותפות 118
 21. התנגדות חשמלית בין האלקטרודות להארקות שיטה לבין המסה הכללית של האדמה..... 118



פרק ה': מוליך הארקה, מבנהו התקנתו

- 119 22. תכונות מיכניות של מוליך הארקה
- 119 23. הגנה בפני פגיעה מיכנית
- 119 24. התקנה על חומר דליק
- 119 25. מוליך הארקה וחיזוקו
- 122 26. בידוד מוליך הארקה
- 122 27. מערכת מתכתית המותרת כמוליך הארקה
- 123 28. מערכת מתכתית האסורה כמוליך הארקה
- 123 29. חיבור מוליך הארקה לאלקטרודה
- 124 30. תקינות של החיבורים
- 124 31. איסור התקנת מבטח במוליך הארקה
- 124 32. איסור התקנת מפסק במוליך הארקה
- 124 33. מוליך הארקה בפתיל זינה

פרק ו': חובת הגנה בפני חישמול

- 124 34. הגנת גופים מתכתיים בפני חישמול
- 125 35. פטור חלקי מיתקן מהגנה בפני חישמול

פרק ז': אמצעי הגנה בפני חישמול

סימן א': איפוס (TN-C-S), (TN-S)

- 126 36. הגנה על ידי איפוס
- 127 37. איסור הגנה על ידי איפוס והארקת הגנה באותו מבנה
- 127 38. הגנה על ידי איפוס והארקת הגנה באותה רשת
- 127 39. הארקת יסוד
- 127 40. הארקת מוליך PEN
- 128 41. אמצעי ניתוק במוליך מחבר
- 128 42. עכבת לולאת התקלה
- 130 43. מוליך PEN ברשת עילית
- 130 44. חתך מוליך PEN ברשת כבלים תת־קרקעית
- 131 45. חתך מזערי של מוליך האפס
- 131 46. העכבה בין נקודת הכוכב של שנאי לבין המסה הכללית של האדמה



131	47. שילוט
131	48. אופן חיבור מוליך PEN
סימן ב': הארקת הגנה (TT)	
132	49. התנגדות האלקטרודה ועכבת לולאת התקלה
סימן ג': זינה צפה (TT)	
132	50. הגנה על ידי זינה צפה (IT)
132	51. גישור גופי מתכת נגישים והארקתם
133	52. בדיקה תקופתית של המשגוח
סימן ד': הפרד מגן	
133	53. הגבלת הקיבוליות
133	54. מקור הזינה ומתחיו
134	55. איסור הארקת שיטה או הארקת הגנה
134	56. הגבלת הזינה
134	57. בית התקע
134	58. מכשיר בעל רכיבים אחרים
135	59. זינת מכשיר
135	60. אמצעי בטיחות נוספים
135	61. תקינות בידוד המיתקן
סימן ה': מתח נמוך מאוד	
135	62. מקור הזינה
136	63. הפרדה בין השיטות
136	64. איסור התקנת הארקת שיטה או הארקת הגנה
136	65. רמת הבידוד
136	66. הצטלבות עם קווים למתח גבוה או נמוך
136	67. אי חליפות של תקעים ובתייתקע
סימן ו': מפסק מגן הפועל בזרם דלף	
137	68. הגנה בלעדית על ידי מפסק מגן
137	69. אופן ההתקנה וזרם ההפעלה של מפסק מגן
137	70. עכבת לולאת התקלה והאלקטרודה המקומית
138	71. הפסקת הזינה





72. בדיקה תקופתית של מפסק מגן 138

סימן ז': בידוד מגן

73. הגנה על ידי בידוד מגן 138

74. איסור הארקה 139

75. תקינות הבידוד 139

פרק ח': הוראות שונות

76. תקינות מערכת ההארקה ואמצעי ההגנה בפני חישמול 139

77. בדיקות מערכות הארקה במיתקנים לייצור וחלוקת חשמל .. 139

78. בדיקת הארקה ואמצעי הגנה של מיתקן צריכה 140

79. בדיקת מערכות הארקה ואמצעי הגנה (בטלה) 140

80. תוצאות הבדיקה רישומן ושמירתן 141

81. אחריות 141

82. תחולה 141

83. ביטול 141

84. תחילה 141

85. הוראת מעבר 141

תוספת (תקנה 2(ב)) 142

■ תקנות החשמל (הארקות יסוד), התשמ"א-1981

1. הגדרות 145

2. התקנת הארקות יסוד 147

3. מבנה אלקטרודת הארקות יסוד 147

4. הבטחת רציפות חשמלית 149

5. מוליכי הארקה 150

6. מבנה פס השוואת הפוטנציאלים 151

7. התקנת פס השוואת הפוטנציאלים 152

8. חיבורים אל פס השוואת הפוטנציאלים 152

9. מוליך חיבור 153

10. השוואת פוטנציאלים במיתקן ביתי 153

11. תכנון וסימון 153



12. בדיקת הארקות יסוד 154

13. שמירת דינים 154

14. ביטול 154

15. תחולה ותחילה 154

נספח א': הארקות יסודות - יסוד כלונסאות 155

נספח ב': יסוד בודד 156

נספח ג': יסוד עובר 157

נספח ד': יסודות בודדים - טבעת הגישור מפס 158

נספח ה': יסוד עובר - טבעת הגישור מפס 159

נספח ו': יסוד בודד (בקרקות עם מוליכות גבוהה) 160

נספח ז': יסוד עובר (עם בידוד נגד רטיבות) 161

נספח ח': תרשים עקרוני של הארקות יסוד לבנין טורי ובנין בודד ... 162

נספח ט': חיבור שרותים מתכתיים הארקה במיתקן ביתי,
חיבור הארקה בבנין רביקומות 163

נספח י': חיבור חיזוק ותמיכה 164

**■ תקנות החשמל (מעגלים סופיים הניזונים
במתח עד 1000 וולט), התשמ"ה-1984
פרק א': הוראות כלליות**

1. הגדרות 165

2. התקנת מעגל סופי 169

3. התאמה לזרם, למתח, לתדר ולדרישות התקן 169

4. התאמה למקום ההתקנה 169

5. ציוד חשמלי 170

6. הגנה בפני נגיעה מקרית 170

7. שיעור התנגדות בידוד המוליכים 170

8. הזנת מכשיר ממעגלים סופיים אחדים 171

9. חתך מזערי של מוליכים 171

10. מספר מעגלים סופיים במיתקן ביתי 171

11. מספר נקודות מאור ובתי תקע במיתקן ביתי 172



- 12. חובת התקנת הארקה 173
- 13. מעגלים למאור במיתקן בית חרושת, בית מלאכה או מחסן ... 173
- 14. מספר מכשירים במעגל תלת־מופעי 173
- 15. זינת מכשירים חד־מופעיים ממעגל סופי תלת־מופעי 174
- 16. מימדי התיבה להתקנת אביזרים במעגל סופי 174
- 17. סימון התיבה 174

פרק ב: התקנת מפסקים ובתי תקע

- 18. גובה מפסק או בית תקע במיתקן ומיקום לחיצים לתאורת חדר המדרגות 175
- 19. ציוד חשמלי בחדר אמבטיה או מקלחת 175
- 20. מפסק או בית־תקע בתוך קיר 177
- 21. תנוחת ידית ההפעלה של מפסקים 177
- 22. ניתוק מוליך המופע 177
- 23. הסתעפות ממפסק או מבית תקע 177
- 24. חיבור מוליכים אל בית־תקע 178
- 25. מעגלים סופיים עם סוגי מתח, זרם או תדר שונים 178

פרק ג': התקנת מנורות

- 26. זינת מנורה מיטלטלת 178
- 27. מנורה בחדר אמבטיה או במקלחת 178
- 28. קביעת מנורה וחיבורה 179
- 29. התקנת מפסק למנורה 179

פרק ד': התקנת מכשירי חשמל, למעט קבלים ודודי שמש

- 30. אמצעי ניתוק 180
- 31. התקנת מפסק למכשיר קבוע או נייד 180
- 32. זינה על ידי תקע ובית תקע 180
- 33. אבזרים בפתיל הזינה של המכשיר 181
- 34. מכשיר חימום בחדר אמבטיה או במקלחת 181
- 35. התקנת דוד לחימום מים במיתקן ביתי 181



- 36. זינת מיתקן פרסומת 182
- 37. זינת מנוע באמצעות מתנע כוכב משולש 182
- 38. חתך מוליכים במעגל מתנע 182
- 39. הגנה בפני עומס יתר וזרם קצר במעגל מנועי 183
- 40. הגנה בפני זרם קצר במעגל זינה למנועים אחדים 183
- 41. הגנה משותפת של מנועים אחדים בפני זרם יתר 183
- 42. אפשרות תחזוקה, איזורור וקריאת שלט הזיהוי 183
- 43. איסור שימוש בצינור גמיש ממתכת 183

פרק ה': התקנת קבלים לשיפור מקדם ההספק

- 44. מפסק או מגעון לחיבור הקבל 184
- 45. קבל המיועד למכשיר אחד 184
- 46. הגנה בפני זרם קצר 184
- 47. אמצעים לפריקת מטענו של קבל 184
- 48. אופן התקנה של קבלים 185

פרק ו': התקנת דוד שמש

- 49. זינת דוד שמש 185
- 50. מפסק ונורת סימון 185
- 51. סימון הדוד והמפסק 185
- 52. התקנת הארקה 186
- 53. הגנת אבזרים פלסטיים 186

פרק ז': הוראות שונות

- 54. ביטול 186
- 55. תחולה 186
- 56. תחילה 186
- תוספת (תקנה 1) 187





■ **תקנות החשמל (התקנת לוחות במתח עד 1000 וולט), התשנ"א-1991**

פרק א': פרשנות

1. הגדרות 190

פרק ב': דרישות כלליות

2. חובת התקנת לוח 194
3. בניה והתקנה של לוח 194
4. תכונות המסד 194
5. תכונות לוח 194
6. תכנון ומיקום לוח 194
7. התקנת לוח 195
8. הגנת לוח בפני חישהול 195
9. מניעת התפשטות אש 195

פרק ג': מירווחים ומעברים

10. מירווח בין לוח ובין קיר ממולו 196
11. מעבר מאחורי לוח והכניסה אליו 196
12. מידות מזעריות של מעבר וכניסה אליו 196

פרק ד': ציוד המותקן בלוח

13. מיקום אמצעי הפעלה 197
14. סימון 197
15. כושר ניתוק 197
16. גובה התקנת ציוד 197
17. הגנה בפני מגע מקרי 197
18. מבטחים לסוגי אספקה שונים 198
19. לוח המשמש צרכנים אחדים 198
20. התקנת מוליך או כבל 198
21. הגנה בפני זרם יתר 199
22. מפסק ראשי ומבטח ראשי 200



200	23.	תיפקוד מפסק
200	24.	התקנת מוליכי אפס (N)
201	25.	התקנה מוליכי הארקה (PE) או הגנה
201	26.	הפעלת מפסקים ונתיכים בלוח

פרק ה': דרישות נוספות ללוחות במיתקנים ביתיים

201	27.	מיקום הלוח
202	28.	ציוד בלוח
202	29.	מבטחים ומפסקים בלוח

פרק ו': הוראות שונות

203	30.	תרשים הלוח
203	31.	בדיקת הלוח
203	32.	תחזוקת הלוח
203	33.	אחריות
203	34.	תחילה
203	35.	ביטול
204	36.	תחילה
204	37.	הוראות מעבר

■ תקנות החשמל (התקנת מובלים והתיוול שבהם

במתח שאינו עולה על מתח נמוך), התשס"ג-2002

פרק א': פרשנות

205	1.	הגדרות
-----	----	--------

פרק ב': מובל והתקנתו

209	2.	התקנת מובל
209	3.	חומר המובל
210	4.	רציפות המובל
210	5.	הגנה בפני פגיעות מכניות



- 210 הגנה בפני קור וקרינה .6
- 211 מרחק משירות אחר .7
- 211 התקנת מובל בסביבה נפיצה .8
- 211 תנאי ההתקנה .9
- 212 חיבורים בין מובלים .10
- 212 השחלת מוליך או כבל במובל .11
- 212 מבנה של מובל .12
- 212 שטח פנימי של מובל .13

פרק ג': צינור פלסטיק והתקנתו

- 213 סוגי צינורות פלסטיק .14
- 214 הטיית תוואי של צינור פלסטיק .15
- 214 חיזוק צינור פלסטיק .16
- 215 נקודת מוצא למוליך או לכבל בצינור פלסטיק .17
- 215 קוטר פנימי מזערי של צינור פלסטיק .18
- 216 התקנת תיבות מעבר או חיבור בצנרת פלסטיק .19
- 217 התקנה סמויה של צינור פלסטיק .20
- 217 אורך מרבי בין תיבות בצנרת פלסטיק .21
- 217 התקנה סמויה ברצפת בטון או מתחת לריצוף .22

פרק ד': צינור מתכת והתקנתו

- 217 קוטר פנימי מזערי של צינור מתכת .23
- 218 הגנת צינור מתכת .24
- 218 מוליך הארקה .25
- 218 חיזוק צינור מתכת .26
- 218 נקודת מוצא לכבל או למוליך מצינור מתכת .27
- 219 התקנה סמויה של צנרת מתכת .28
- 219 זווית חיבור או חיבור צלב (או) T .29
- 219 התקנת תיבות מעבר או חיבור .30
- 220 כיפופים בצינור מתכת .31
- 220 רציפות מוליכים .32



פרק ה': התקנת צינור באדמה

- 221 33. סוגי צינורות באדמה
- 221 34. עומק ההתקנה באדמה
- 222 35. סרט אזהרה
- 222 36. הטמנת צינור באדמה והטיית תוואי
- 223 37. שוחה או שוחת מעבר
- 223 38. חיבורים במערכת צינורות
- 224 39. מרחק בין צינור באדמה לבין שירות אחר
- 224 40. השחלת כבל בצינור

פרק ו': תעלה והתקנתה

- 225 41. מבנה תעלה
- 225 42. הגנה בפני חשמול
- 225 43. מכסה תעלה
- 226 44. תעלת פסי צבירה
- 226 45. תעלה באדמה
- 226 46. תעלה ברצפה
- 227 47. תעלה על פני מבנה או בתוכו
- 227 48. מקומות להסתעפות או לחיבור בתעלה
- 228 49. התקנת אבזרים בתעלה
- 228 50. מעבר תעלה בין אזורי אש שונים

פרק ז': הוראות שונות

- 229 51. אחזקת מובל
- 229 52. בדיקת מובל
- 229 53. ביטול
- 229 54. תחילה
- 229 55. תחולה
- 230 תוספת ראשונה (תקנה 1)
- 230 תוספת שנייה (תקנה 35)





■ **תקנות החשמל (התקנת מוליכים), התש"ל-1970**

פרק א': פרשנות

1. הגדרות 232

פרק ב': מבנה מוליך מתכתי והתקנתו

- 2. התקנת מוליכים 237
- 3. אופן ההתקנה 237
- 4. חומר המוליך 237
- 5. התאמת המוליך 237
- 6. תקניות המוליך 237
- 7. חתכי המוליך 238
- 8. התאמת חתך המוליך לעצמת הזרם 238
- 9. חתך מינימלי של מוליך במיתקן מתח נמוך 238
- 10. בידוד המוליך 239
- 11. סימון מוליכים 239

פרק ג': התקנה סמויה או חשיפה של מוליך

- 12. תנאי התקנה 240
- 13. הפרדת קווים או מעגלים בצנינור 241
- 14. התקנת מוליך מבודד במוביל המותקן בקרקע 242
- 15. התקנת מוליך מבודד בתעלה 242
- 16. התקנת מוליך במוביל מתכתי מגנטי 243
- 17. התקנת מוליך הארקה חשוף במוביל אטום 243
- 18. התקנת מוליך חשוף במוביל 243
- 19. מרחק בין מוליכים חשופים ובין מוליך חשוף לבין גוף מוארק המותקנים בתעלה פתוחה או בתעלה חשיפה 244
- 20. מוליך חשוף המשמש פס-צבירה והתקנתו בתעלה 245
- 21. הגנה בפני שריפה והתפשטות אש 246

פרק ד': התקנה גלויה של מוליך

22. התקנת מוליך חשוף 246



23. מיקום התקנה גלויה 246
24. איסור התקנה גלויה במקומות ציבוריים 247
25. אופן ההתקנה הגלויה 247
26. התקנה גלויה על פני מבנה 247
27. התקנת מוליך בקרבת מערכת של שירות אחר
ובהצטלבות עמה 248
28. חיזוק פס-צבירה למבדד 248
29. הגנה על מוליך חשוף 248
30. הגנה על מוליך מבודד 248
31. מרחקי חיזוק של מבדדים לאורך המוליכים במתח נמוך ... 249
32. מרחק בין מוליכים מבודדים במתח נמוך 249
33. מרחקים מינימליים בין מוליכים מבודדים
במתח נמוך המותקנים על פני מבנה מלגו 250
34. מרחקים מינימליים בין מוליכים חשופים
במתח נמוך המותקנים על פני מבנה מלגו 251
35. התקנת מוליכים מפותלים 251
36. התקנה גלויה במעברים 252
37. חתך מינימלי של מוליך במיתקן מתח גבוה 252
38. חתך מינימלי של מוליך במיתקן למתח נמוך
המותקן על פני מבנה מלבר 252
39. חתך מוליך המשמש כמקור זינה 253
40. התקנת הסתעפות ממוליך בהתקנה גלויה 253
41. הצטלבות בין מוליכים בהתקנה גלויה על פני מבנה 253

פרק ה': תיבות ואבזרים והתקנתם

42. תכונות תיבה ואבזר 253
43. הגנה בפני איכול 254
44. חוזק מיכני של תיבה או אבזר 254
45. קביעת תיבה ואבזר 254
46. גובה התקנת התיבה 254
47. כניסת המוליכים לתיבה או לאבזר 255





255	48.	פתחים בתיבה
255	49.	מקום חיבור בין מוליכים
256	50.	אופן החיבור בין מוליכים
256	51.	חוקי החיבור
256	52.	חשיפת המוליך
256	53.	חיבור קצות המוליכים השזורים
257	54.	אורך קצות המוליכים
257	55.	תכונות המבדד
257	56.	חיוק מבדד
258	57.	שיעורי התנגדות בידוד המוליכים במיתקן מתח נמוך

פרק ו': הוראות שונות

258	58.	בדיקת מוליכים במיתקן
258	59.	בדיקת הפעלה של מיתקן חשמלי
259	60.	הפעלת מיתקן חשמלי
259	61.	אחזקת מוליכים במיתקן חשמלי
260	62.	חובות ואחריות למיתקן חשמלי
260	63.	תחולה
260	64.	תחילה
261	65.	הוראות מעבר
261	66.	סייג
261	67.	השם

תקנות החשמל (התקנת כבלים במתח שאינו עולה על מתח נמוך), התש"ס-2000

פרק א': פרשנות

262	1.	הגדרות
-----	----	--------

פרק ב': תנאי התקנת כבל ומבנהו

267	2.	התקנת כבל
267	3.	התאמת כבל למקום ולמיתקן



4. התקנתו ותפקודו של כבל 268
5. הארכת שריון או סיכוך 268
6. מניעת סגירת מעגל מגנטי 268
7. צבעי זיהוי של מוליכים בכבל וסימונם 268
8. חתך מזערי של מוליך בכבל 270
9. כיפוף כבל 270
10. מובל משותף 271
11. הגנה מפני מפגעים 272
12. חימום יתר 272
13. הגנה מפני שריפה 272
14. (בטל) 273
15. תפקוד כבל בעת שריפה 273

פרק ג': עיבוד קצות כבל וחיבורם

16. חיבור קצה מוליך של כבל 274
17. בידוד ואטימת החיבור 274
18. חיבור כבל במקום סכנה מוגברת 274

פרק ד': התקנה גלויה של כבל

19. התקנה וחיזוק של כבל 275
20. מרחקים מרביים בין חבקים ומיקומם 275
21. התקנת כבל בלי חבקים 276
22. הגנה בפני מפגעים מכניים 276
23. הרחקת כבל ממבנה בהתקנה אופקית 277
24. הנחת כבל במובל שאינו צינור 277
25. מובל שאינו צינור המשמש שירות אחר 278

פרק ה': כבל בהתקנה חשיפה

26. תעלת כבלים או תעלת שירות 278
27. הפרדה בין כבלים 279
28. חיבורים ואבזורים בתעלת שירות 279
29. הנחת כבל בתעלה בנויה עם מכסים 280
30. מרחקים בין כבלים בתעלה בנויה 280





31. מרחקים בין כנים או מדפים 280

פרק ו': כבל בהתקנה סמויה במבנה

32. צורת התקנה 280

פרק ז': התקנת כבל באדמה

33. כבל באדמה 281

34. עומק הטמנה של כבל באדמה 281

35. תחתית תעלה חפורה בעבור כבל 281

36. הנחת כבל בתעלה חפורה 281

37. הנחת כבל בכניסה למבנה או צמוד לו 282

38. מרווחים בין כבלים באדמה 282

39. התקנת כבל בכביש 283

40. התקרבות או הצטלבות בין כבל לבין שירות אחר או מבנה ... 283

41. הגנה על כבל וסימונו 284

42. תכנית הטמנת כבל 284

פרק ח' - התקנת כבל עילי

43. תליית כבל עילי 284

44. חבק לתליית כבל 284

45. תיל נושא 285

46. החוזק המכני של תיל נושא 285

47. חיזוק תיל נושא 286

48. תכונות סמך 286

49. הגנה בפני חשמול 286

50. מיתלה כבל עילי 286

פרק ט' - הוראות שונות

51. בדיקת הפעלה של כבל 287

52. תחזוקת כבל 287

53. תחולה 287

54. ביטול 287

55. תחילה והוראות מעבר 287





288 תוספת ראשונה (תקנה 1)

290 תוספת שנייה (תקנה 36 (ב))

**■ תקנות החשמל (התקנת גנרטורים למתח נמוך),
התשמ"ז-1987**

פרק א': פרשנות

1. הגדרות 291

פרק ב': תנאים כלליים

2. תחילה 295

3. התקנת גנרטורים והפעלתם 295

4. גנרטור לאספקה מקבילה או לאספקה חלופית 295

5. מפסק ראשי של גנרטור ונעילתו 295

6. הגנה בפני ברקים ומתחי יתר 295

7. הגנה על חלקים מסתובבים 296

8. לוחיות זיהוי 296

9. מאוורר המנוע הראשוני 296

10. מניעת מטרדים בלתי סבירים 297

פרק ג': גנרטור

11. מפסק־מחלף באספקה חלופית 297

12. התקן להדממת הגנרטור 300

13. גנרטור המופעל באופן אוטומטי 300

14. מיתקן לחיבור של גנרטור ארעי לאספקה חלופית 300

15. שיטה בלתי מוארכת במיתקן ארעי הניזון
מגנרטור ארעי 301

פרק ד': תנאים סביבתיים להתקנת גנרטור

16. מיקום הגנרטור 302

17. מעברים מסביב לגנרטור 302

18. דלת חדר הגנרטור 303

19. מניעת זרימת נוזלים 303

20. תאורה ובתי תקע בחדר הגנרטור 303

21. איזור חדר הגנרטור 303





22. צינור הפליטה 303

23. צנרת זרה בחדר הגנרטור 304

פרק ה': רישום גנרטורים, בדיקותם והיתר להקמת ערכת גנרטור או לשינויה

24. רישום הגנרטור 304

25. בקשה למתן היתר 304

26. בדיקות 305

27. תנאי ההיתר 306

פרק ו': הוראות שונות

28. אגרה 306

29. אחריות 307

30. תחולה 307

31. תחילה 307

32. ביטול 307

תוספת ראשונה (תקנה 11(ו)) 208

תוספת שנייה (תקנה 14) 309

■ תקנות החשמל (מיתקן חשמלי ארעי באתר בניה במתח שאינו עולה על מתח נמוך), התשס"ג-2002

פרק א': פרשנות

1. הגדרות 310

פרק ב': כללי

2. התקנת מיתקן חשמל ארעי 314

3. התאמה לתקן ולדרגת ההגנה 314

4. סוגי אספקה 314





פרק ג': מיתקן חשמלי ארעי

- 315 לוח ראשי .5
- 315 התאמת לוח .6
- 315 יציאות מלוח .7
- 315 תקע ובית תקע .8
- 316 הגנה נוספת בפני חשמול .9
- 316 פתיל ותכונותיו .10
- 317 בדיקות .11

פרק ד': שונות

- 317 אחריות .12
- 317 תחולה וסייג לתחולה .13
- 317 תחילה .14
- 318 תוספת ראשונה (תקנה 1) .15
- 318 תוספת שנייה (תקנות 2(ב) ו-11) .16

■ תקנות החשמל (התקנת רשתות חשמל עיליות במתח עד 1000 וולט), התשנ"ה-1995

פרק א': פרשנות

- 319 הגדרות .1

פרק ב': מוליך והתקנתו

- 321 התקנת רשת חשמל .2
- 321 תכונות חשמליות ומכניות של אבזרי רשת .3
- 322 חומר מוליך ברשת .4
- 322 תכונות פיזיקליות של חומר מוליך .5
- 323 מיפתח מרבי .6
- 323 חתך מזערי של מוליך אפס (N) או מוליך PEN .7
- 324 מיתלה של מוליך ללא בידוד, צרור או כבל .8



9. גובה מוליך 325

10. רשת מעל מגרשי ספורט 325

11. זרם מתמיד במוליך 325

12. קביעת מוליך 327

13. חיבורים בין מוליכים 327

14. התקנת גשר 327

15. מיקום מוליך ללא בידוד ברשת 328

16. מרחק מזערי בין מוליכים ללא בידוד 328

17. מרחק בין מוליך ללא בידוד לבין סמך 329

18. התקנת הסתעפות 329

19. חיבור מרשת אל מבנה 329

20. חיבור כבל או צרור לרשת 330

פרק ג': אבזרי רשת והתקנתם

21. תכונות מיכניות של אבזר רשת 330

22. חומר הסמך 330

23. חישוב מיכני של הסמך 330

24. יציבותו של סמך 332

25. קוטר של עמוד עץ 333

26. זיהוי של עמוד 333

27. התקנת עוגן או תמוכה לסמך 333

28. חיזוק עוגן או תמוכה לסמך 333

29. תכונות העוגן 334

30. חתך העוגן 334

31. הגנת עוגן בפני הישמוול 334

32. כיסוי לעוגן 335

33. מקדמי בטחון בחישוב של זרוע, זיז או משען 335

34. ממדי זיז וצורתו 335

35. חיזוק זיז 336

36. מבדד ומשענו 336

37. חיזוק של מוליכי הסתעפות ללא בידוד 336



- פרק ד': הצטלבות, מקבילות פיזית או התקרבות בין רשתות**
- 337 מפלסים בין רשתות במתחים שונים על סמכים משותפים ..
- 39 רשתות שונות במתח עד 1000 וולט בבעלות אחת על סמכים משותפים ... 337
- 40 רשתות שונות במתח עד 1000 וולט בבעלות שונה על סמכים משותפים ... 338
- 41 הצטלבות בין רשת למתח נמוך לרשת למתח נמוך מאוד ... 339
- 42 הצטלבות בין רשת למתח גבוה לבין רשת למתח נמוך מאד .. 339
- 43 הצטלבות בין רשתות במתח נמוך שלא על סמך 339
- 44 הצטלבות בין רשת למתח נמוך לבין רשת למתח גבוה שלא על סמך 340
- 45 התקרבות בין רשתות למתח נמוך המותקנות על סמכים נפרדים 341

פרק ה': הצטלבות או התקרבות בין רשת לבין קווי בזק או אנטנה

- 46 הצטלבות או התקרבות בין רשת לבין קווי בזק 342
- 47 הצטלבות או התקרבות בין רשת לבין אנטנה 342

פרק ו': התקרבות של מוליך רשת לעץ

- 48 מרחק מרשת לעץ 342
- 49 חובת שמירת מרחק 342

פרק ז': הצטלבות או התקרבות בין רשת לבין מבנה

- 50 מרחק מזערי בין מוליך ללא בידוד לבין מבנה 343
- 51 הגנה בפני מגע מקרי 343
- 52 התקנת כבל או צרור על מבנה או בקרבתו 343

פרק ח': הארקות והגנות בפני חישמול ברשת

- 53 הגנה בפני חישמול של סמך מתכת או בטון 344
- 54 סמך ממתכת כמוליך הארקה 344
- 55 הגנת מוליך הארקה על פני סמך 344



פרק ט': הוראות שונות

344 תחזוקת רשת .56
 344 בדיקת רשת .57
 345 תוצאות הבדיקה רישומן ושמירתן .58
 345 אחריות .59
 345 תחולה .60
 345 ביטול .61
 345 תחילה .62
 346 תוספת ראשונה (תקנה 28) .62
 347 תוספת שנייה (תקנה 29(א)) .62
 347 תוספת שלישית (תקנות 31(ב); 32(ב)) .62
 351 תוספת רביעית (תקנות 50 ו-52(ב)) .62

■ תקנות החשמל (התקנת מערכות אל-פסק סטטיות במתח נמוך), התשנ"ג-1993

פרק א': פרשנות

353 הגדרות .1
 354 סיווג מערכות אל-פסק .2
 354 תקן .3

פרק ב': אמצעי בטיחות

355 מניעת מתח חוזר מסוכן .4
 355 מערכת אל-פסק בעלת חיבור גליוני המוזנת בחיבור קבוע5
 356 אמצעי הגנה מותרים במוצא המופרד באופן גליוני מהמבוא .. .6
 356 אמצעי בטיחות בזמן קצר7
 356 מערכת אל-פסק הניזונה באמצעות תקע ובית תקע עם חיבור גליוני8
 357 מעקף לתחזוקה9
 357 אמצעי לניתוק הזרם הישר10
 357 מיקום מערכת אל-פסק ומצברים11
 358 שילוט אוהרה12



פרק ג': הוראות שונות

- 13. בדיקת מערכת אל-פסק 358
- 14. תחזוקת מערכת אל-פסק 358
- 15. אחריות 358
- 16. תחולה 359
- 17. תחילה 359

■ תקנות החשמל (העמסה והגנה של מוליכים מבודדים וכבלים במתח עד 1000 וולט), התשנ"ג-1992

פרק א': פרשנות

- 1. הגדרות 360

פרק ב': מבטחים והתקנתם

- 2. חובת הגנה 362
- 3. מיקום מבטח ויעודו 362
- 4. סוגי מבטחים 362
- 5. מבטח להגנה בפני זרם העמסת יתר בלבד 363
- 6. מבטח להגנה בפני זרם קצר בלבד 365
- 7. משך זרם הקצר המרבי המותר 365
- 8. מבטח להגנה בפני זרם העמסת יתר וזרם קצר כאחד 367
- 9. מיקום מבטחים 367
- 10. מיקום אחר של מבטח בפני זרם קצר בלבד 367
- 11. מיקום אחר של מבטח בפני זרם העמסת יתר 367
- 12. איסור התקנת מבטח 368

פרק ג': הגנה בפני זרם יתר

- 13. הזרם המתמיד המרבי במוליך 368
- 14. הגנת מוליך בפני זרם יתר 368

פרק ד': מקדמי תיקון

- 15. התקנת מוליכים מבודדים או כבלים חד-גידיים ללא רווח ביניהם 369





- 16. התקנת כבלים רב גידיים ללא רווח ביניהם. 370
- 17. טמפרטורה אופפת שונה של האויר. 370
- 18. מקדם טמפרטורה של האדמה. 371
- 19. התקנת כבלים אחדים באדמה. 371
- 20. מקדם ההתנגדות התרמית הסגולית של האדמה. 371

פרק ה': שונות

- 21. בדיקה. 372
- 22. אחריות. 372
- 23. תחולה. 372
- 24. ביטול. 372
- 25. תחילה והוראות מעבר. 372
- תוספת ראשונה (תקנות 5(ב), 13, 14(א) ו־15 עד 20). 373
- תוספת שניה (תקנות 5(ב) ו־13). 388
- תוספת שלישית (תקנה 20 (ב)). 391

■ תקנות החשמל (מיתקני חשמל בחצרים חקלאיים במתח עד 1000 וולט), התשנ"א-1991

פרק א': פרשנות

- 1. הגדרות. 392

פרק ב': הגנה בפני חישמול

- 2. התקנת מיתקן החשמל. 393
- 3. אמצעי הגנה בפני חישמול. 393

פרק ג': התקנת מוליכי המיתקן

- 4. המיתקן הקבוע. 395
- 5. זינת ציוד נייד או מיטלטל. 395
- 6. חיבור ציוד חשמלי על מכוונה. 395
- 7. מעבר פתיל דרך קיר. 395



פרק ד': מיתוגם והגנתם של מוליכי המיתקן

- 8. מיתוג המיתקן וחלקיו 396
- 9. מיתוג מכשיר לשימוש עונתי 396
- 10. מניעת התנעה בלתי מבוקרת 396
- 11. הגנה בפני זרם יתר 396

פרק ה': ציוד חשמלי

- 12. דרגות הגנה של ציוד חשמלי 397
- 13. תקעים ובתי־תקע 397
- 14. מנורות 397
- 15. מכשירי חימום 398
- 16. גדר חשמלית 398
- 17. מערכות איזורור חיוניות 398

פרק ו': הוראות שונות

- 18. תחזוקה 399
- 19. בדיקת שינוי המיתקן 399
- 20. אחריות 399
- 21. תחילה 399
- 22. תחילה 399
- תוספת (תקנה 3(ב)) 400

■ תקנות החשמל (מיתקני חשמל באתרים רפואיים במתח עד 1000 וולט), התשנ"ה-1994

פרק א': פרשנות

- 1. הגדרות 401

פרק ב': מיון אתרים רפואיים

- 2. קבוצות שימוש 403
- 3. תכונות מיתקני החשמל 404
- 4. תכנון והתקנת מיתקן חשמלי 404



פרק ג': זינת אתרים רפואיים

- 405 רשת חלוקה פרטית..... 5.
- 405 הלוח לזינת אתר רפואי 6.
- 406 תאורה כללית 7.
- 406 קווי זינה 8.

פרק ד': הגנות בפני חישמו

- 408 הגנה בפני מגע ישיר 9.
- 408 הגנה בפני מגע בלתי ישיר 10.
- 408 אמצעי הגנה מותרים 11.
- 409 מנורת שולחן ניתוח 12.
- 410 זינה צפה (IT) 13.
- 410 שנאי לזינה צפה 14.
- 411 המשגוח 15.
- 413 הגנת זינה צפה (IT) לבתי תקע 16.
- 413 הגנת מעגלים סופיים בזינה בעלת הארקה שיטה 17.
- 414 מפסק מגן בקו 18.
- 414 מוליך הארקה 19.
- 415 תיבת ביניים 20.
- 416 השוואת פוטנציאלים נוספת בקבוצות שימוש 1 ו-2 21.
- 417 מוליך להשוואת פוטנציאלים מקומית וחיבורו 22.
- 418 מחברים להשוואת פוטנציאלים מקומית 23.

פרק ה': ציוד חשמלי

- 418 כבלים ומוליכים באתרים מקבוצות שימוש 1 ו-2 24.
- 419 תעלת אספקה 25.
- 421 הדק בתעלת אספקה 26.
- 421 מחבר להשוואת פוטנציאלים מקומית 27.

פרק ו': מניעת סכנות והפרעות

- 422 הגנה בפני רטיבות, אבק, התפוצצות ושריפה 28.
- 423 מניעת הצטברות מטען אלקטרוסטטי 29.
- 424 מניעת הפרעות חשמליות 30.
- 425 השראה מרבית מותרת של שדות אלקטרומגנטיים 31.





**פרק ז': זינות חלופיות למיתקני צריכה חיוניים
באתרים רפואיים**

- 426 מיתקני צריכה חיוניים
- 428 מקורות לזינה חלופית
- 429 גנרטורים המונעים על ידי מנועי שריפה פנימית
- 429 מצברים כמקור לזינה חלופית

פרק ח': בדיקות

- 430 בדיקות לפני הפעלה ראשונה
- 431 בדיקת מיתקן לאחר הפעלתו הראשונה או שינויו
- 432 בדיקות תקופתיות

פרק ט': מיתקנים מיוחדים

- 433 מיתקני דיאליזה ביתית

פרק י': הוראות שונות

- 434 תכניות השמל והוראות תפעול
- 434 עדיפות הוראות
- 434 אחריות
- 434 תחולה
- 435 תחילה
- 436 תוספת ראשונה (תקנה 3)
תוספת שניה (תקנות 6(ד); 8(ד)(ה); 15(א)(5); 2(1))
- 437 25(ט); 27(א); 28(ב) ...
- 446 תוספת שלישית (תקנה 14(6))
- 447 תוספת רביעית (תקנות 21(ג)(2) ו-36(11))
- 448 תוספת חמישית תקנה 31(ג)

**■ תקנות החשמל (מיתקני חשמל לתמרורי הודיה
(רמזורים) במתח שאינו עולה על מתח נמוך),
התשס"א-2001**

פרק א': פרשנות

- 450 1. הגדרות





פרק ב': כללי

- 2. אחריות 455
- 3. התקנת מערכת תהר"ם 455
- 4. מאפייני האספקה 455
- 5. עמידות תהר"ם בתופעות מעבר 456
- 6. לוח ראשי ומפסק ראשי 456
- 7. מבטח בתהר"ם 457
- 8. אספקה חלופית לתהר"ם 457

פרק ג': התקנות

- 9. התקנת כבל ומוליך 458
- 10. חיבור מוליך 458
- 11. הגנה בפני חשמול 459
- 12. מעטפת חיצונית כללית או עצמית 460
- 13. שילוט עמוד הניזון משני מקורות זינה 460
- 14. תרשים מיתקן תהר"ם 460
- 15. בדיקות 460
- 16. תחולה 461
- 17. סייג לתחולה 461
- 18. תחילה 461

■ תקנות החשמל (במיתקני חשמל בבריכה במתח שאינו עולה על מתח נמוך), התשס"ג-2003

פרק א': פרשנות

- 1. הגדרות 462

פרק ב' : מניעת חשמל

- 2. הגנות בפני חשמול 466
- 3. השוואת פוטנציאלים 467



468 4. דוכן משקאות או מאכלים

פרק ג' : מובל במיתקן

468 5. מובל באזור 0 או 1

468 6. מובל מתכתי

468 7. קופסת הסתעפות

פרק ד': ציוד במיתקן

469 8. לוח חשמל, ציוד מיתוג ובתי תקע

469 9. תאורה תת מימית

470 10. עמודי תאורה

470 11. מכשירי חשמל

470 12. גוף חימום

470 13. שימוש בציוד ייעודי

471 14. ציוד ייעודי לבריכה

פרק ה': הוראות שונות

472 15. בדיקת המיתקן

472 16. תחילה

472 17. תחילה

472 18. הוראת מעבר

473 תוספת (תקנה 1)

473 איור 1 - הבריכה מתחת למפלס הקרקע

473 איור 2 - הבריכה מעל מפלס הקרקע

474 איור 3 - מבט על בריכה עם מחיצות קבועות

474 איור 4 - דוגמה להגדרת אזורים בבריכת מים מדורגת





■ תקנות החשמל (מיתקן חשמלי ציבורי בבנין רב קומות), התשס"ג-2003

פרק א': פרשנות

1. הגדרות 475

פרק ב': דרישות כלליות

2. אחריות 481

3. התקנת מיתקן 481

4. התאמת ציוד למתח 481

פרק ג': חדר חשמל

5. סיווג חדרי חשמל לפי ייעודם 482

6. דרישות כלליות לחדרי חשמל 482

7. חדר חשמל במיתקן חירום 483

8. חדר חשמל המשמש שנאי 483

9. חדר חשמל המשמש ערכת גנרטור 484

10. חדר חשמל המשמש מצבר מרכזי 484

פרק ד': מיתקן ציבורי

11. תיול במיתקן ציבורי 485

12. מיתקן בדרך מילוט 485

13. מיתקן חירום 486

14. כבלים, מוליכים מבודדים ומובלים 487

15. זינה למפסק ראשי 487

16. תאורה כללית באזור ציבורי של בנין רב קומות 487

17. תאורת התמצאות 488

18. בדיקות הפעלה 488

19. תחזוקה ובדיקת תקינות פעולה 488

20. תחולה 489

21. תחילה 489

תוספת (תקנה 1) 490





**■ תקנות הבזק והחשמל (התקרבויות והצטלבויות
בין קווי בזק לבין קווי חשמל), התשמ"ו-1986
פרק א': פרשנות**

1. הגדרות..... 491

פרק ב': קווי חשמל עיליים

סימן א': קו חשמל עילי במתח נמוך

2. קו מבודד 493

3. התקרבויות בין קווי בזק לקווי חשמל עיליים במתח נמוך .. 493

4. הצטלבות קווי בזק עם קווי חשמל עיליים במתח נמוך 494

סימן ב': קו חשמל עילי במתח גבוה

5. התקרבויות בין קו בזק לקו חשמל עילי במתח גבוה 494

6. הצטלבות קו בזק תת־קרקעי 495

7. הצטלבות קו בזק עילי 496

סימן ג': קו חשמל עילי במתח עליון

8. הצטלבות קווי בזק עם קווי חשמל במתח עליון 496

9. כבל בזק תת־קרקעי בקרבת עמוד חשמל מתח עליון 497

10. התקרבות ואמצעי הגנה 497

פרק ג': קווי חשמל תת-קרקעיים

11. התקרבות תת־קרקעית 497

12. הצטלבות תת־קרקעית 497

13. סטייה 498

14. עמוד בזק בקרבת כבל חשמל תת־קרקעי 498

פרק ד': מיתקני חשמל מתח עליון

15. התקרבות גדר מוארקת 498

16. הגנת כבלי בזק במיתקני חשמל מתח עליון 498

פרק ה': הוראות שונות

17. סיום קווי חשמל ובזק במקום אחד 499

18. אחריות 499

19. תחילה 499

20. תחולה 499

תוספת (תקנות 5 (א) ו־7(2)) 500





■ מתוך פקודת הבטיחות בעבודה [נוסח חדש],
תש"ל-1970

- 179. הגדרות 502
- 180. תחולת הפקודה על תחנות חשמל וקווי חשמל 502
- 181. הרחבת התחולה בתקנות 503
- 182. סייג לתחולה 503
- 183. שמירת התחולה 503

■ תקנות הבטיחות בעבודה (חשמל), התש"ן-1990

- 1. הגדרות 504
- 2. מוליכי חשמל על-קרקעיים 507
- 3. חציית קווי חשמל או קווי תקשורת 507
- 4. לוח חשמל קבוע 508
- 5. לוח חשמל לזינת מכשירים חשמליים מיטלטלים 508
- המוחזקים ביד 509
- 6. מכשיר חשמלי מיטלטל המוחזק ביד 509
- 7. מנורות חשמל 510
- 8. ביצוע עבודות במיתקן משוחרר ממתח גבוה 510
- 9. ביצוע עבודות תיקון ותחזוקה בצידוד אשר מופעל באנרגיה חשמלית 511
- 10. מיתקן חשמל הפועל באטמוספירה נפיצה 512
- 11. ביטול 512

■ מתוך תקנות הבטיחות בעבודה (עבודות בניה),
התשמ"ח-1988

- 1. הגדרות 513
- פרק ט"ו: חשמל
- 163. מבנה וקיום 513
- 164. עבודה בקרבת קווי חשמל 514
- 165. כבלי חשמל 515

■ נספח: נוסח תקנות 78, 79 של תקנות החשמל (הארקות ואמצעי הגנה בפני חשמול במתח עד 1000 וולט), התשנ"א-1991, התקפות במועד הדפסת הספר 516

חוק החשמל, תשי"ד-1954*

1. הגדרות

בחוק זה -

"מתקן חשמלי" - מתקן המשמש לשם ייצור חשמל, הולכתו, הפצתו, צריכתו, צבירתו או שינויו (טרנספורמציה), לרבות מבנים, מכונות, מכשירים, מצברים, מוליכים, אביזרים וציוד חשמלי קבוע או מיטלטל, הקשורים במתקן;

"עבודת חשמל" - התקנה, בדיקה, שינוי, תיקון או פירוק של מתקן חשמלי לרבות השגחה על ביצוע עבודה כאמור ועריכת תכניות טכניות לביצועה;

"השר" - חבר הממשלה שהממשלה העניקה לו, בהודעה ברשומות, את הסמכות לביצוע חוק זה;

"חוק זה" - לרבות התקנות שהותקנו וצווים וההוראות שניתנו לפיו.

2. הסדרת ייצור החשמל והשימוש בו (בוטל).

3. מינוי מנהל

השר ימנה בהודעה ברשומות מנהל עניני חשמל (להלן - המנהל).

* ס"ח 164, ה' באלול תשי"ד, 3.9.1954, עמ' 190.
נתקבל בכנסת ביום כ"ה באב תשי"ד (24 באוגוסט 1954); הצעת החוק ודברי הסבר נתפרסמו בה"ח 202, תשי"ד, עמ' 150.
ס"ח 232, כ"ו בתמוז תשי"ז, 25.7.1957, עמ' 140.
ס"ח 1579, א' בניסן התשנ"ו, 21.3.1996, עמ' 208.

4. התקנת מתקן חשמלי

- (א) לא יתקין אדם מתקן חשמלי ולא ישנה בו שינוי יסודי אלא עלפי היתר בכתב מאת המנהל ובהתאם לתנאי ההיתר.
- (ב) מתקן חשמלי שהותקן לפני תחילתו של חוק זה, דינו, לענין סעיף קטן (א), כדין מתקן שעומדים להתקינו כתום שלושים יום מיום תחילתו של החוק.
- (ג) מתקן חשמלי שהותקן בניגוד לסעיף קטן (א), רשאי המנהל להורות על סילוקו או על פירוקו.
- (ד) הוראות סעיף זה לא יחולו על מתקן חשמלי שהותקן כדין לפי פקודת זכיונות החשמל¹, או לפי פקודת זכיונות החשמל (ירושלים)², או הניזון כדין מחשמל המסופק לפי הפקודות האמורות, ולא על מתקן הניזון מעצמו ומתחו אינו עולה על עשרים וארבעה וולט. ובלבד שהותקן ערב תחילתו של חוק משק החשמל, התשנ"ו-1996.

5. צו הפסקה

רשאי המנהל, מטעמי בטיחות לאדם או לרכוש, להורות, בצו כתום בידו, על הפסק הפעלתו של מתקן חשמלי או השימוש בו, או להתנות את המשך ההפעלה או השימוש בקיום תנאים שפורטו בצו.

6. ביצוע עבודת חשמל

(א) לא יעסוק אדם בביצוע עבודת חשמל, אלא אם יש בידו רשיון מאת המנהל המתיר לו ביצוע עבודה מסוג זה ובהתאם לתנאי הרשיון; תקופת תקפו של הרשיון תיקבע בו.

1. חוקי א"י, כרך א' פרק נ"ב, עמ' 604.

2. חוקי א"י, כרך א' פרק נ"ג, עמ' 635.

- (ב) המנהל יתן רשיון כאמור בסעיף קטן (א), אם נוכח שיש למבקש הרשיון הכשרה מקצועית ראויה ונסיון מעשי מניח את הדעת בכל הנוגע לדרכי השימוש ברשיון.
- (ג) נוכח המנהל שהשימוש ברשיון שניתן יש בו משום סכנה לאדם או לרכוש, או שבעל הרשיון יצא חייב בדין על עבירה בקשר לביצוע עבודת חשמל, רשאי הוא בכל עת לבטל את הרשיון או להגביל את היקפו.
- (ד) דרכי מתן הרשיונות, ביטולם והגבלתם ייקבעו בתקנות שיותקנו תוך התייעצות עם הארגון המייצג את המספר הגדול ביותר של החשמלאים במדינה ועם הארגון המייצג את המספר הגדול ביותר של מהנדסי החשמל במדינה.

7. ועדת עררים

- (א) השר ימנה ועדת עררים לענין סעיף 6 (להלן - הועדה); כיושב ראש הועדה ישמש שופט שימונה בהמלצת שר המשפטים, ושאר חבריה יהיו מומחים בעבודות חשמל.
- (ב) לועדה יהיו כל הסמכויות שאפשר להעניק לוועדת חקירה לפי הסעיפים 5 ו-5א' לפקודת ועדות חקירה³.
- (ג) שר המשפטים רשאי להתקין תקנות הקובעות את סדרי הדין של הועדה; הועדה תקבע בעצמה את סדרי הדין שלה, במידה שלא נקבעו בתקנות כאמור.

8. ערר

- (א) הרואה עצמו נפגע עלידי החלטת המנהל לפי סעיף 6, רשאי לעורר על כך לפני הועדה.

3. חוקי א"י, כרך א', פרק כ"א, עמ' 152.

- (ב) הערר יוגש לוועדה בשני העתקים, אחד מהם תמציא הוועדה למנהל.
- (ג) הוועדה רשאית לדרוש מן העורר שייבחן בפניה, אם יש בכך, לדעתה, כדי לסייע לה בהחלטתה.
- (ד) הוועדה מוסמכת לאשר את החלטת המנהל, לשנותה או לבטלה, ובלבד שתחיש את החלטתה ככל האפשר.

9. סמכויות פיקוח

- (א) המנהל רשאי למנות מפקחים לענין חוק זה.
- (ב) מפקח רשאי, בכל עת, לערוך בקורת על מנת להיווכח אם מתקיימות הוראות חוק זה; בעריכת בקורת כאמור רשאי המפקח להיכנס, בכל עת סבירה, לכל מקום שיש לו יסוד להניח שנמצא בו מתקן חשמלי, או שעוברים בו על הוראה מהוראותיו של חוק זה, ולבדוק, וליטול עמו לשם בדיקה, כל דבר הנוגע לאותו ענין, לרבות תכניות ופנקסים.
- (ג) כל אדם הנוגע בדבר חייב, ככל שיידרש על ידי מפקח, למסור ידיעות ומסמכים שיש בהם, לדעת המפקח, כדי להקל על ביצועו של חוק זה, אולם לא יידרש אדם למסור ידיעות ומסמכים שיש בהם כדי להפיליו.

10. סמכויות עזר

נתן השר, או המנהל, צו או הוראה לפי חוק זה, ולא קוימו תוך התקופה שנקבעה בהם, ומי שנתן את הצו או ההוראה משוכנע שקיומם דרוש לבטיחותו של אדם או של רכוש, רשאי הוא לנקוט כל האמצעים הדרושים לכפיית קיומם ולהורות שכל הנמנע מלקיימם ישלם את ההוצאות שגרם להן בהימנעותו; פקודת המסים (גביה)⁴, תחול על גביית הוצאות כאמור, אלא שסעיף 12 לאותה פקודה לא יחול.

4. חוקי א"י, כרך ב', פרק קל"ז, עמ' 1374.

10א. הוראות מיוחדות לגבי המדינה

השר רשאי לקבוע בתקנות הוראות מיוחדות בדבר תחולתן של הוראות הסעיפים 4, 5 ו-9 על מיתקנים חשמליים המוחזקים בידי המדינה ועל התקנתם של מיתקנים על ידי המדינה; בסעיף זה "המדינה" למעט צבא־הגנה לישראל ומפעלים העובדים בשירותו בלבד.

11. עונשין

העובר על הוראה מהוראותיו של חוק זה, דינו - מאסר שנה אחת או קנס 19,300 ש"ח או שני הענשים כאחד.

12. ביטול

פקודת החשמל⁵ - בטלה.

13. תקנות

השר רשאי להתקין תקנות בכל ענין הנוגע לביצועו של חוק זה, לרבות תקנות הקובעות כללים לביצוע עבודות החשמל ותקנות הקובעות אגרות לענין חוק זה.

14. תחילת תוקף

תחילתו של חוק זה היא בתום ששה חדשים מיום פרסומו ברשומות.

משה שרת
ראש הממשלה

יצחק בן-צבי
נשיא המדינה

5. חוקי א"י, כרך א', פרק נ"א, עמ' 603.

תקנות החשמל (רשיונות), התשמ"ה-1985*

בתוקף סמכותי לפי סעיפים 6 ו-13 לחוק החשמל, התשי"ד-1954' (להלן - החוק), בהתייעצות עם הארגון המייצג את מספר החשמלאים הגדול במדינה ועם הארגון המייצג את המספר הגדול ביותר של מהנדסי חשמל במדינה, ובאישור ועדת הכספים של הכנסת לפי סעיף 1(ב) לחוק יסוד משק המדינה², אני מתקין תקנות אלה:

פרק ראשון: פרשנות

1. הגדרות

בתקנות אלה -

"בית ספר להנדסאים" - בית ספר על-תיכוני להכשרת

הנדסאים שהכיר בו האגף;

"בית ספר לטכנאים" - בית ספר על-תיכוני להכשרת טכנאים

שהכיר בו האגף;

"המנהל" - מנהל האגף או מי שהוא הסמיכו לענין תקנות אלה;

"האגף" - האגף להכשרה ולפיתוח כח-אדם במשרד העבודה

והרווחה;

"חשמלאי" - בעל רשיון לעסוק בביצוע עבודות חשמל לפי

החוק;

1. ס"ח התשי"ד, עמ' 190; התשי"ז, עמ' 140.

2. ס"ח התשל"ה, עמ' 206.

* ק"ת 4778 כ"ט באדר התשמ"ה, 22.3.1985, עמ' 878;
ק"ת 5020, א' בניסן התשמ"ז, 31.3.1987, עמ' 716;
ק"ת 5593, ט"ו באייר התשנ"ד, 26.4.1994, עמ' 820;
ק"ת 5634, כ"א בחשון התשנ"ה, 26.10.94, עמ' 275.

"חשמלאי חונך" - חשמלאי בעל רשיון אשר מנהל האגף הסמיכו לשמש כמדריך ומנחה בהיקלטותם של חשמלאים בעבודה במקצוע;

"יחידת הבחינות" - יחידת הבחינות של האגף;

"מגמת חשמל" - מגמת לימודים לפי הדרישות שבתכנית הבחינות, אשר מטרתה הכשרת בעלי מקצוע בעבודת חשמל; **"מיתקן חשמלי"** - מיתקן המשמש לשם ייצור חשמל, הולכתו, הפצתו, צריכתו, צבירתו או שנויו;

"מתח נמוך" - מתח ששיעורו בפעולה אינו עולה על 1000 וולט בין המוליכים;

"מתח גבוה" - מתח ששיעורו בפעולה עולה על 1000 וולט בין המוליכים;

"מתח עליון" - מתח ששיעורו בפעולה עולה על 33,000 וולט בין המוליכים;

"עבודת חשמל" - התקנה, בדיקה, שינוי, תיקון או פירוק של מיתקן חשמלי, לרבות השגחה על ביצוע עבודה כאמור ועריכת תכניות טכניות לביצועה;

"פנקס הטכנאים" - פנקס הטכנאים וההנדסאים שמנהל משרד העבודה והרווחה, לרישום טכנאים והנדסאים;

"פנקס המהנדסים" - פנקס המהנדסים והאדריכלים המתנהל לפי סעיף 8 לחוק המהנדסים והאדריכלים, התשי"ח-1958.³

3. ס"ח התשי"ח, עמ' 108.

פרק שני: רשיונות

סימן א': הוצאת רשיונות

2. בקשה למתן רשיון

- (א) בקשה למתן רשיון תוגש למנהל לפי טופס שיקבע.
- (ב) הבקשה תיחתם ביד המבקש לאחר מילוי הפרטים הנדרשים בטופס.
- (ג) לבקשה יצורפו תעודות לאימות הפרטים בטופס.

3. מתן רשיון

- (א) המנהל רשאי לתת רשיון למבקש או לחדשו אם מילא המבקש אחר התנאים הקבועים בתקנות אלה.
- (ב) הרשיון יהיה תקף כשהוא חתום ביד המנהל ומוחתם בחותמת בנק הדואר המאשרת תשלום האגרה הקבועה בתקנות אלה בעד הרשיון או בעד חידושו.
- (ג) תקפו של הרשיון יהיה לתקופה המצויינת בו.

4. סירוב לתת רשיון

- ראה המנהל שמבקש הרשיון אינו ממלא אחר התנאים לקבלת רשיון, הקבועים בתקנות אלה, יודיע על כך למבקש בכתב תוך ששים ימים מיום הגשת הבקשה.

5. חידוש הרשיון

- (א) הודעה על הצורך בחידוש רשיון ישלח המנהל לבעל רשיון שלושים ימים לפני פקיעת תקפו; להודעה יצורף טופס בקשת החידוש.

(ב) בעל רשיון המבקש חידוש רשיונו יאשר בחתימתו בגוף טופס בקשת החידוש, במקום המיועד לכך, שעבד בשנה החולפת בעבודות חשמל בהתאם לסוג רשיונו; בעל רשיון חשמלאי-עוזר יחתים את הממונה עליו בשנה חולפת האמורה על אישור עבודתו.

(ג) לא קיבל בעל רשיון הודעה כאמור בתקנת משנה (א), עד ארבעה עשר ימים לפני תום תקפו של הרשיון, יבקש חידושו מהמנהל, לפני תום תקפו של הרשיון.

(ד) בעל רשיון המבקש חידוש רשיונו לאחר שרשיונו בוטל או לאחר עבור שנתיים מיום שפג תקפו, רשאי המנהל לדרוש ממנו הגשת בקשה למתן רשיון כאמור בתקנה 2 והמנהל יפעל לגביו כאמור בתקנות 3 או 4, לפי הענין.

6. ביטול רשיון והחזרתו

(א) ביטל המנהל רשיון, לפי סעיף 5(ג) לחוק, ישלח לבעל הרשיון הודעה על כך בדואר רשום.

(ב) בוטל רשיון או פקע תקפו, יחזיר אותו בעל הרשיון למנהל תוך ארבעה עשר ימים מיום שנמסרה לו הודעה כאמור בתקנת משנה (א).

סימן ב': סוגי רשיונות

7. רשיונות לסוגיהם

רשיון יהיה מאחד הסוגים המפורטים להלן:

- (1) חשמלאי-עוזר;
- (2) חשמלאי-מעשי;
- (3) חשמלאי-מוסמך;
- (4) חשמלאי-ראשי;

- (5) חשמלאי-טכנאי;
- (6) חשמלאי-הנדסאי;
- (7) חשמלאי-מהנדס;
- (8) חשמלאי-בודק - סוג 1;
- (9) חשמלאי-בודק - סוג 2;
- (10) חשמלאי-בודק - סוג 3;
- (11) חשמלאי-מסוייג - לפי תחום עיסוקו;
- (12) חשמלאי-שירות - לפי תחום התמחותו.

סימן ג': חשמלאי-עוזר

8. תנאים למתן רשיון חשמלאי-עוזר

המנהל רשאי לתת רשיון חשמלאי-עוזר אם נתקיים במבקש אחד מאלה:

- (1) בידו תעודת גמר מאת משרד החינוך והתרבות המעידה על כך שסיים בהצלחה י"ב כיתות בבית ספר מקצועי במגמת חשמל;
- (2) בידו תעודה המעידה על כך שסיים קורס להכשרה מקצועית בחשמל של האגף, או בפיקוחו, ועמד בהצלחה בבחינות שערכה יחידת הבחינות;
- (3) בידו תעודת מקצוע בחשמל שניתנה לו לפי חוק החניכות, התשי"ג-1953⁴;
- (4) בידו תעודה המעידה על כך שסיים בית ספר תעשייתי במגמה לחשמל שאישר האגף, ועמד בהצלחה בבחינות שערכה יחידת הבחינות;

4. ס"ח התשי"ח, עמ' 108.

9. העבודות המותרות לחשמלאי-עוזר

בעל רשיון חשמלאי-עוזר רשאי לעזור בביצוע עבודות חשמל במיתקן בעל מתח נמוך וזאת בפיקוחו של בעל רשיון חשמלאי מהסוגים המנויים בפסקאות (3) עד (8) שבתקנה 7.

סימן ד': חשמלאי-מעשי

10. תנאים למתן רשיון חשמלאי-מעשי

המנהל רשאי לתת רשיון חשמלאי-מעשי אם נתקיים במבקש אחד מאלה:

(1) בידו תעודה המעידה על כך שסיים את לימודיו בבית-ספר לטכנאים, במגמת החשמל ועמד בהצלחה בבחינות הגמר הממשלתיות;

(2) בידו תעודת גמר מאת משרד החינוך והתרבות המעידה על-כך שסיים בהצלחה י"ב כיתות בבית-ספר מקצועי במגמה לחשמל, והוכיח שעבד שנה אחת כחשמלאי-עוזר;

(3) בידו תעודה המעידה על כך שסיים קורס חשמלאי-מוסמך של האגף, או בפיקוחו, עמד בהצלחה בבחינות שערכה יחידת הבחינות והוכיח שעבד שנה אחת כחשמלאי-עוזר;

(4) בידו תעודת מקצוע בחשמל שניתנה לו לפי חוק החניכות, התשי"ג-1953, והוכיח שעבד במשך שלש שנים כחשמלאי-עוזר;

(5) בידו תעודה המעידה על כך שסיים י"ב כיתות בבית ספר תעשייתי במגמה לחשמל, שאישר האגף, עמד בהצלחה בבחינות שערכה יחידת הבחינות והוכיח שעבד שנה אחת כחשמלאי-עוזר;

- (6) בידו תעודה המעידה על כך שסיים קורס חשמלאי-מעשי שאישר האגף, עמד בהצלחה בבחינות שערכה יחידת הבחינות והוכיח שעבד שנתיים כחשמלאי-עוזר;
- (7) בידו תעודה המעידה על כך שסיים קורס חשמלאי-מוסמך של האגף, או בפיקוחו של האגף, ועמד בהצלחה בבחינות שערכה יחידת הבחינות והוכיח שעבד במשך חמש שנים בעבודות חשמל בהשגחת חשמלאי-חונך;
- (8) הוכיח שעבד במשך ארבע שנים בעבודות חשמל בהשגחת חשמלאי-חונך ועמד בהצלחה בבחינות לקבלת רשיון חשמלאי-מעשי, שערכה יחידת הבחינות;
- (9) הוכיח שעבד במשך שש שנים בעבודות חשמל בהשגחת חשמלאי-חונך ועמד בהצלחה בבחינות לקבלת רשיון חשמלאי-מוסמך, שערכה יחידת הבחינות.

11. העבודות המותרות לחשמלאי-מעשי

בעל רשיון חשמלאי-מעשי רשאי -

- (1) לעסוק בביצוע העבודות של בעל רשיון חשמלאי-עוזר;
- (2) במיתקן חשמלי בעל מתח נמוך, לעסוק בביצוע עבודות חשמל -
- (א) כולל עריכת תכניות, למעט תכנון הארקה יסוד - כשהמיתקן בעל עצמת זרם עד 1x40 אמפר, ונמצא בתוך מבנה המשמש לדירות מגורים או למשרדים;
- (ב) למעט עריכת תכניות, כשהמיתקן בעל עצמת זרם העולה על 1x40 אמפר, ובלבד שהעבודות יבוצעו על פי תכנית שאישר בעל רשיון הרשאי לערוך אותן ובהשגחתו ובאחריותו של בעל רשיון מתאים לזרם המיתקן.

(3) במיתקן חשמלי בעל מתח גבוה - לעסוק בבצוע עבודות חשמל בהשגחתו ובנוכחותו של בעל רשיון מהסוגים המנויים בפסקאות (5), (6) ו-(7) שבתקנה 7, ובלבד שיש בידו תעודת סיום של קורס בנושאי בטיחות מיתקני חשמל, מתח גבוה ומתן עזרה ראשונה לנפגעי חשמל, ולאחר שעמד בהצלחה בבחינות שערכה יחידת הבחינות.

סימן ה': חשמלאי-מוסמך

12. תנאים למתן רשיון חשמלאי-מוסמך

המנהל רשאי לתת רשיון חשמלאי-מוסמך אם נתקיים במבקש אחד מאלה:

(1) בידו תעודה המעידה על כך שסיים את לימודיו בבית ספר להנדסאים, במגמת חשמל, ועמד בהצלחה בבחינות הגמר הממשלתיות;

(2) הוא רשום כחוק כטכנאי-חשמל בפנקס הטכנאים והוכיח שעבד שנה אחת לפחות בעבודות חשמל כחשמלאי מעשי בעל רשיון;

(3) בידו תעודת גמר מאת משרד החנוך והתרבות המעידה על כך שסיים י"ב כיתות בבית ספר מקצועי במגמה לחשמל והוכיח שעבד שנתיים כחשמלאי-מעשי;

(4) בידו תעודה המעידה על כך שסיים קורס חשמלאי-מוסמך של האגף, או בפיקוחו של האגף, עמד בהצלחה בבחינות שערכה יחידת הבחינות והוכיח שעבד במשך שנתיים בעבודות חשמל כחשמלאי-מעשי;

- (5) בידו תעודה המעידה על כך שסיים י"ב כיתות בבית ספר תעשיתי, במגמה לחשמל שאישר האגף, עמד בהצלחה בבחינות שערכה יחידת הבחינות והוכיח שעבד במשך שנתיים בעבודות חשמל כחשמלאי-מעשי, או שלוש שנים כחשמלאי-עוזר;
- (6) בידו תעודה המעידה על כך שסיים קורס חשמלאי-מוסמך של האגף, או בפיקוחו של האגף, עמד בהצלחה בבחינות שערכה יחידת הבחינות והוכיח שעבד חמש שנים בעבודות חשמל בהשגחת חשמלאי-חונך ובמשך שנה אחת כחשמלאי-מעשי;
- (7) עבד במשך שנתיים בעבודות חשמל כחשמלאי-מעשי ועמד בהצלחה בבחינות לקבלת רשיון חשמלאי-מוסמך שערכה יחידת הבחינות;
- (8) עבד במשך שבע שנים לפחות בעבודות חשמל בהשגחת חשמלאי-חונך שערכה יחידת הבחינות;

13. העבודות המותרות לחשמלאי-מוסמך

בעל רשיון חשמלאי-מוסמך רשאי -

- (1) לעסוק בביצוע העבודות שבעל רשיון חשמלאי-מעשי רשאי לבצען;
- (2) במיתקן חשמלי בעל מתח נמוך, לעסוק בביצוע -
- (א) כל עבודות החשמל, לרבות עריכת תכניות, במיתקן בעל עצמת זרם עד 3x80 אמפר, ובלבד שהמיתקן נמצא במבנה המשמש לדירות מגורים, משרדים או בתי מלאכה;

(ב) עבודות החשמל, למעט עריכת תכניות לביצוע, במיתקן בעל עצמת זרם העולה על 3x80 אמפר, ובלבד שהעבודות יבוצעו לפי תכנית שאישר בעל רשיון הרשאי לערוך תכניות כאמור, ובהשגחתו ואחריותו של בעל רשיון מתאים לזרם המיתקן;

(3) במיתקן חשמלי בעל מתח גבוה - לעסוק בביצוע עבודות חשמל, בהשגחתו ובנוכחותו של בעל רשיון חשמלאי מן הסוגים המנויים בפסקאות (5), (6) או (7) בתקנה 7, ובלבד שיש בידו תעודת סיום של קורס בנושאי בטיחות מיתקני חשמל מתח גבוה ומתן עזרה ראשונה לנפגעי חשמל ולאחר שעמד בהצלחה בבחינות שערכה יחידת הבחינות.

סימן ו': חשמלאי-ראשי

14. תנאים למתן רשיון חשמלאי-ראשי

המנהל רשאי לתת רשיון חשמלאי-ראשי אם נתקיים במבקש אחד מאלה;

- (1) הוא מהנדס חשמל, הרשום במדור חשמל בפנקס המהנדסים;
- (2) הוא הנדסאי חשמל, הרשום במדור חשמל בפנקס הטכנאים ועבד במשך שנה לפחות כחשמלאי-מוסמך;
- (3) הוא טכנאי חשמל הרשום במדור חשמל בפנקס הטכנאים ועבד במשך שנתיים לפחות בעבודות חשמל, מהן שנה אחת כחשמלאי-מוסמך;
- (4) בידו תעודה המעידה על כך שסיים קורס חשמלאים ראשיים של האגף, או בפיקוחו של האגף, עמד בהצלחה בבחינות שערכה יחידת הבחינות ועבד במשך שנתיים לפחות כחשמלאי-מוסמך;

15. העבודות המותרות לחשמלאי-ראשי

בעל רשיון חשמלאי-ראשי ראשי -

(1) לעסוק בביצוע העבודות שבעל רשיון חשמלאי-מוסמך

רשאי לבצען;

(2) במיתקן חשמלי בעל מתח נמוך, לעסוק בביצוע עבודות

חשמל -

(א) לרבות עריכת תכניות - במיתקן חשמלי בעל עצמת

זרם עד 3×250 אמפר;

(ב) למעט עריכת תכניות, במיתקן בעל עצמת זרם

העולה על 3×250 אמפר, ובלבד שהעבודות יבוצעו

על פי תכנית שאישר בעל רשיון הרשאי לערוך

תכניות כאמור.

(3) במיתקן חשמלי בעל מתח גבוה -

לעסוק בביצוע עבודות חשמל, בהשגחתו ובנוכחותו של

בעל רשיון חשמלאי מן הסוגים המנויים בתקנה 7,

פסקאות (5) עד (7), ובלבד שיש בידו תעודת סיום של

קורס בנושא בטיחות מיתקני חשמל במתח גבוה ומתן

עזרה ראשונה לנפגעי חשמל, ולאחר שעמד בהצלחה

בבחינות שערכה יחידת הבחינות.

סימן ז': חשמלאי-טכנאי

16. תנאים למתן רשיון חשמלאי-טכנאי

המנהל רשאי לתת רשיון חשמלאי-טכנאי אם נתקיימו במבקש

שני אלה:

(1) הוא טכנאי חשמל הרשום במדור חשמל בפנקס

הטכנאים;

(2) הוא עבד במשך שנתיים כחשמלאי-ראשי;

17. העבודות המותרות לחשמלאי-טכנאי

בעל רשיון חשמלאי-טכנאי רשאי -

- (1) לעסוק בביצוע העבודות שבעל רשיון חשמלאי-ראשי רשאי לבצען;
- (2) לעסוק בביצוע עבודות חשמל במיתקן חשמלי בעל מתח נמוך -
 - (א) כאשר עוצמת הזרם במיתקן עד 3×400 אמפר - לרבות עריכת תכניות.
 - (ב) כאשר עוצמת הזרם במיתקן עולה על 3×400 אמפר - למעט עריכת תכניות, ובלבד שהעבודות יבוצעו על פי תכנית שאישר בעל רשיון הרשאי לערוך תכניות כאמור;
- (3) במיתקן חשמלי בעל מתח גבוה - לעסוק בביצוע עבודות החשמל, למעט עריכת תכניות, ובלבד שיש בידו תעודת סיום של קורס בנושאי בטיחות מיתקני חשמל מתח גבוה ולאחר שעמד בהצלחה בבחינות שערכה יחידת הבחינות ושהעבודות יבוצעו על פי תכנית שאישר בעל רשיון חשמלאי-מהנדס.

סימן ח': חשמלאי-הנדסאי

18. תנאים למתן רשיון חשמלאי-הנדסאי

המנהל רשאי לתת רשיון חשמלאי-הנדסאי אם נתקיימו במבקש כל אלה:

- (1) הוא הנדסאי חשמל הרשום במדור חשמל בפנקס הטכנאים;
- (2) הוא עבד במשך שנתיים לפחות כחשמלאי-ראשי;

19. העבודות המותרות לחשמלאי-הנדסאי

בעל רשיון חשמלאי-הנדסאי רשאי -

(1) לעסוק בביצוע העבודות שבעל רשיון חשמלאי-טכנאי

רשאי לבצען;

(2) במיתקן בעל מתח נמוך -

(א) לעסוק בביצוע עבודות חשמל כאשר המיתקן בעל

עוצמת זרם עד 3x630 אמפר, לרבות עריכת

תכניות;

(ב) במיתקן חשמלי בעל עוצמת זרם מעל 3x630

אמפר, לעסוק בביצוע עבודות חשמל למעט עריכת

תכניות, ובלבד שהעבודות יבוצעו על-פי תכנית

שאישר בעל רשיון חשמלאי-הנדס.

(3) במיתקן חשמלי בעל מתח גבוה - לעסוק בביצוע עבודות

חשמל, למעט עריכת תכניות ובלבד שיש בידו תעודת

סיום של קורס בנושאי בטיחות מיתקני חשמל מתח

גבוה ולאחר שעמד בהצלחה בבחינות שערכה יחידת

הבחינות ושהעבודות יבוצעו על-פי תכניות שאישר בעל

רשיון חשמלאי-הנדס.

סימן ט': חשמלאי-מהנדס

20. תנאים למתן רשיון חשמלאי-מהנדס

המנהל רשאי לתת רשיון חשמלאי-מהנדס אם נתקיימו במבקש

שני אלה:

(1) הוא מהנדס חשמל בזרם חזק הרשום במדור חשמל,

בפנקס המהנדסים;

(2) הוא עבד במשך שנתיים בהנדסת חשמל זרם חזק.

21. העבודות המותרות לחשמלאי-מהנדס
בעל רשיון חשמלאי-מהנדס רשאי לערוך כל תכנית חשמל ולבצע כל עבודת חשמל.

סימן י': חשמלאי-בודק סוג 1

22. תנאים למתן רשיון חשמלאי-בודק סוג 1
המנהל רשאי לתת רשיון חשמלאי-בודק סוג 1, אם המבקש עבד במשך חמש שנים כחשמלאי-טכנאי.

23. העבודות המותרות לחשמלאי-בודק - סוג 1
בעל רשיון חשמלאי-בודק סוג 1 רשאי לעסוק בביצוע בדיקות של מיתקן חשמלי בעל עוצמת זרם עד 3×80 אמפר במתח נמוך, למעט עבודות חשמל אשר תוכננו וגם בוצעו על-ידו.

סימן י"א: חשמלאי-בודק סוג 2

24. תנאים למתן רשיון חשמלאי-בודק סוג 2
המנהל רשאי לתת רשיון חשמלאי-בודק סוג 2, אם המבקש עבד במשך חמש שנים כחשמלאי-הנדסאי.

25. העבודות המותרות לחשמלאי-בודק סוג 2
בעל רשיון חשמלאי-בודק סוג 2 רשאי -

(1) לעסוק בביצוע בדיקות שבעל רשיון חשמלאי-בודק סוג 1 רשאי לבצען;

(2) לבצע בדיקות של מיתקן חשמלי בעל עוצמת זרם עד 3×250 אמפר במתח נמוך, למעט עבודות חשמל אשר תוכננו וגם בוצעו על-ידו.

סימן י"ב: חשמלאי-בודק סוג 3

26. תנאים למתן רשיון חשמלאי-בודק סוג 3

המנהל רשאי לתת רשיון חשמלאי-בודק סוג 3, אם המבקש עבד במשך שנתיים כחשמלאי-מהנדס.

27. העבודות המותרות לחשמלאי-בודק סוג 3

בעל רשיון חשמלאי-בודק סוג 3 רשאי לעסוק בביצוע בדיקות בכל מיתקן חשמלי.

סימן י"ג: חשמלאי-מסוייג

28. תנאים למתן רשיון חשמלאי-מסוייג

המנהל רשאי לתת רשיון חשמלאי-מסוייג למבקש המבצע סוג מסויים של עבודות חשמל, אם ראה כי לאותו אדם הכשרה מקצועית ונסיון מקצועי, ולהתנות מתן הרשיון בתנאים אלה:

- (1) הרשיון יינתן למבקש, לביצוע עבודות חשמל מסוג שצוין ברשיון במסגרת מקום העבודה בלבד, ויהיה תקף לעבודות אלה בלבד;
- (2) המבקש סיים בהצלחה השתלמות מיוחדת לפי דרישות האגף ובפיקוחו;
- (3) לגבי עבודות הקשורות בתפעול מערכות מתח גבוה ימציא המבקש את המסמכים הבאים:
 - (א) תרשים מפורט של מערכת/מיתקן המתח הגבוה אשר בה הוא אמור לטפל;
 - (ב) אישור על סיום בהצלחה של קורס לתפעול מערכות מתח גבוה;

(ג) אישור על סיום בהצלחה של קורס מתן עזרה ראשונה לנפגעי חשמל;
(ד) אישור מבעל רשיון חשמלאי-מהנדס המאשר שבחן את המבקש ומצאו כשיר לתפעל את המערכת למתח גבוה, כמפורט בסעיף זה ושתדרך את המבקש אישית בכל הקשור לתפעול נאות של המתקן שעליו הוא מופקד.

סימן י"ד: חשמלאי-שירות

29. תנאים למתן רשיון חשמלאי-שירות

(א) המנהל רשאי לתת רשיון חשמלאי-שירות לאדם המבצע סוג מסויים של עבודות חשמל ואלקטרוניקה שבידו תעודת גמר קורס של האגף או שנערך בפיקוחו, באחד מתחומי ההתמחות שיפורטו להלן ולפי התנאים שייקבעו לגבי כל אדם מהם:

- (1) מיכשור ובקרה;
- (2) מיכשור אלקטרוני;
- (3) מערכות רדיו ואודיו;
- (4) טלוויזיה באחד מהסוגים -
 - (א) טלוויזיה שחור-לבן;
 - (ב) טלוויזיה בצבעים;
- (5) מערכות וידיאו, הסרטה ומכונות קולנוע;
- (6) אנטנות;
- (7) מכשירים חשמליים ביתיים, באחד מהסוגים הבאים:
 - (א) מכונות כביסה;
 - (ב) מקררים;
 - (ג) שואבי אבק;

- (ד) מערבלים;
- (ה) מדיחי כלים;
- (ו) מְגַהְצִים;
- (ז) מייבשי כביסה
- (ח) תנורי חימום;
- (ט) תנורי בישול ואפיה;
- (8) מערכות קירור ומיזוג אויר;
- (9) מערכות גנרטורים;
- (10) מערכות חשמל ופיקוד למעליות;
- (11) אחזקת ציוד תעשייתי;
- (12) תיקון ושיפוץ מכונות חשמל.

(ב) בעל רשיון חשמלאי־שירות רשאי לבצע עבודות בתחום ההתמחות המצויין ברשיונו ובהתאם לתנאים שהתנה בו המנהל.

פרק שלישי: הוראות שונות

30. ביצוע עבודות חשמל בידי תלמידים

בתקופת הכשרתו למקצוע במוסדות ההכשרה שנוכרו בתקנות אלה, רשאי תלמיד לבצע עבודות חשמל בתנאי -

- (1) שהעבודות יבוצעו בהדרכתו ובהשגחתו של מדריך אשר בידו רשיון חשמלאי בר־תוקף שלפיו רשאי הוא לבצע את העבודות בנושא ההדרכה, או שהוא חשמלאי־חונך;
- (2) שלא יועסק בביצוע עבודות חשמל במתח גבוה;
- (3) שהעבודות יבוצעו באחריות מוסד ההכשרה שבו הוא לומד.

31. מנין תקופות עבודה במקצוע

- (א) אישור בדבר תקופת עבודה במקצוע וסוג העבודה יינתן בידי חשמלאי בעל רשיון אשר השגיח ופיקח על עבודתו של מבקש הרשיון ובתנאי שנותן האישור הוא בעל רשיון מסוג גבוה מזה של המבקש ושהוא בעל רשיון מסוג מן הסוגים המנויים בפסקאות (3) עד (7) בתקנה 7.
- (ב) במנין תקופות העבודה במקצוע לענין תקנות אלה לא יבואו עבודות שביצע המבקש לפני הגיעו לגיל 18 שנים.
- (ג) הוכח להנחת דעתו של המנהל כי מבקש רשיון עסק בעבודות חשמל, בהיותו חייל או עובד בצבא־הגנה לישראל בתוקף תפקידו, רשאי הוא לקבוע שיראו את המבקש, לצורך מנין תקופת עבודתו כחשמלאי בעל רשיון לפי תקנות אלה, כאילו עבד בתקופת העיסוק בצה"ל, או בחלק ממנה כחשמלאי בסוג מהסוגים המנויים בתקנה 7, לפי סוג עבודות החשמל שביצע בתקופה האמורה.
- (ד) לענין ותק בעבודות חשמל הנדרש לפי סוג הרשיון המבוקש לא יובא בחשבון מלוא הותק במקצועות הצבאיים המפורטים בתוספת, ומגיש הבקשה יידרש בכל מקרה להמציא אישור על ותק של שנה אחת לפחות בעבודות חשמל כנדרש בתקנות בהתאם לסוג הרשיון המבוקש.
- (ה) אישור על תקופת העבודה במקצוע כאמור בתקנות משנה (ג) ו־(ד) יבוא בחשבון רק אם ניתן מאת השלישות הראשית.
- (ו) חשמלאי העובד כעצמאי, למעט חשמלאי־עוזר, ימציא: תצהיר על תקופת עבודתו, אישור ממשרד מס ערך מוסף על היותו עוסק מורשה ויצרף אישור מחברת החשמל על סוג העבודות שביצע בתקופה האמורה, לגבי אותן עבודות שביצוען טעון אישור של חברת החשמל.

32. בחינות

- (א) יחידת הבחינות תערוך את הבחינות השונות הנזכרות בתקנות אלה תוך היעזרות בוועדת בחינות של מומחים שימנה שר העבודה והרווחה (להלן - הוועדה המייעצת).
- (ב) האגף יקבע תכנית בחינות לכל אחד מסוגי הרשיונות שיכללו בחינות עיוניות ובחינות מעשיות.
- (ג) נושאי הבחינה יהיו לפי תכנית הבחינות.

33. מינוי הוועדה המייעצת

- (א) שר העבודה והרווחה ימנה את חברי הוועדה המייעצת שתהיה בת המישה חברים; המנהל יהא יושב ראש הוועדה וארבעה חבריה יהיו מומחים שהמליץ עליהם האגף.
- (ב) הוועדה המייעצת תייעץ לאגף בקביעת תכנית הבחינות.

34. הודעות מאת בעל הרשיון

- (א) בעל רשיון חייב להודיע בכתב למנהל תוך שלושים ימים -
- (1) על כל שינוי בשמו או במענו הפרטי;
 - (2) על אבדן רשיונו, בצירוף אישור על מסירת הודעה למשטרה.
- (ב) הודיע בעל הרשיון כאמור בתקנת משנה (א), רשאי המנהל לתת לו העתק רשיון שאבד.

35. חובה לחתום על מסמך

- (א) בעל רשיון יחתום את שמו ויטביע חותמת הנושאת את שמו המלא, מספר רשיונו וכן סוג הרשיון על כל מסמך הנוגע לעבודות חשמל שביצע.

(ב) בתקנה זו, "מסמך" - תכנית המוגשת לאישור, חישוב טכני, בקשה לבדיקת מיתקן חשמלי ואישור הניתן להוכחת ותק מקצועי לעוסק בביצוע עבודות חשמל.

36. חובת הצגת רשיון

בעל רשיון חייב להציג את רשיונו לפי דרישות מקבל השירות.

37. אגרות

(א) בעד מתן רשיון לפי תקנות אלה או חידושו, או העתק רשיון, תשולם אגרה בשיעור שנקבע בתוספת.

(ב) הסכומים הנקובים בתוספת ישתנו ב־1 בפברואר של כל שנה לפי שיעור עליית מדד המחירים לצרכן, שמפרסמת הלשכה המרכזית לסטטיסטיקה (להלן - המדד), שפורסם בחודש דצמבר שקדם לו לעומת המדד שפורסם בחודש דצמבר של השנה שקדמה לה.

(ג) סכום שהשתנה כאמור יעוגל לשקל החדש השלם הקרוב, וסכום של 50 אגרות יעוגל כלפי מעלה.

(ד) שר העבודה והרווחה יפרסם בהודעה ברשומות את נוסח התוספת כפי שהשתנה עקב האמור בתקנה זו.

38. פטור מתשלום אגרה

עובד המדינה שהרשיון דרוש לו לצורך מילוי תפקידו, פטור מתשלום האגרה.

39. ביטול

תקנות החשמל (רשיונות) התשכ"ד-1963⁵ בטלות.

40. תחילה

תחילתן של תקנות אלה ביום י' בניסן התשמ"ה (1 באפריל 1985).

41. הוראות מעבר

(א) בתום ששה חדשים מיום תחילתן של תקנות אלה לא ינתן עוד רשיון חשמלאי-בכיר חדש.

(ב) רשיון חשמלאי-בכיר שניתן לפני תחילתן של תקנות אלה, או לפי תקנת משנה (א) אחרי תחילתן, ישאר בתוקף לתקופה שצוינה בו ויחודש במועדים שיקבע המנהל.

(ג) רשיון כאמור בתקנת משנה (ב) דינו, אך ורק לענין העבודות המותרות למחזיקו לביצוע, כדין רשיון חשמלאי-טכנאי שניתן לפי תקנות אלה.

משה קצב
שר העבודה והרווחה

כ"ח בשבט התשמ"ה (19 בפברואר 1985)
(ח"מ 486-3)

5. ק"ת התשכ"ד, עמ' 31.

תוספת

(תקנה 37)

(1) בעד מתן רשיון -

בשקלים חדשים	אגרות
45	חשמלאי עוזר
45	חשמלאי מעשי
60	חשמלאי מוסמך
60	חשמלאי ראשי
60	חשמלאי טכנאי
60	חשמלאי הנדסאי
60	חשמלאי מהנדס
60	חשמלאי בודק
60	חשמלאי מסויג
60	חשמלאי שירות

ניתן רשיון כאמור לעובד במפעל המעסיק בביצוע עבודות חשמל למעלה ממאה אנשים ונקבע בתנאי הרשיון שאין בו אלא לביצוע חשמל במסגרת המפעל -

בשקלים חדשים	אגרות
45	חשמלאי עוזר
45	חשמלאי מוסמך
45	חשמלאי ראשי
45	חשמלאי בכיר
45	חשמלאי מהנדס
45	חשמלאי בודק
45	חשמלאי מסויג
45	חשמלאי מעשי
45	חשמלאי טכנאי
45	חשמלאי הנדסאי
45	חשמלאי שירות

(2) בעד חידוש רשיון -

(א) כשבעל הרשיון משלם את האגרה לא מאוחר מיום 30 באפריל
הבא אחרי מועד תום תוקפו של הרשיון שבאים לחדשו (להלן
- המועד הקובע):

1. חשמלאי עוזר 55

2. חשמלאי מסוג אחר 55

(ב) כשבעל הרשיון משלם את האגרה אחרי המועד הקובע:

1. חשמלאי עוזר 80

2. חשמלאי מסוג אחר 80

בעד חידוש רשיון לעובד במפעל המעסיק בביצוע עבודות למעלה
ממאה אנשים ונקבע בתנאי רשיון כי אין להשתמש בו אלא לביצוע
עבודות חשמל במסגרת המפעל תהיה האגרה -

(א) כשהיא משולמת לא מאוחר מהתאריך

45 הקובע, לרשיון מכל הסוגים

(ב) כשהיא משולמת אחרי התאריך הקובע,

75 לרשיון מכל הסוגים

(3) העתק רשיון 30

תקנות החשמל (התקנת כבלי חשמל במתח גבוה), התשס"ב-2001*

בתוקף סמכותי לפי סעיף 13 לחוק החשמל, התשי"ד-1954¹ (להלן - החוק), ובאישור ועדת העבודה הרווחה והבריאות של הכנסת, לפי סעיף 48(א) לחוק-יסוד: הממשלה², וסעיף 2(ב) לחוק העונשין, התשל"ז-1977³, אני מתקין תקנות אלה:

פרק א': פרשנות

1. הגדרות

בתקנות אלה -

"**אבזר**" - פריט של ציוד חשמלי המשמש לתמסורת (transmission) או לחלוקה (distribution) של אנרגיה חשמלית;

"**אזור אש**" - מרחב במבנה, שהוגדר בידי מתכנן מבנה, אשר לגביו יש לנקוט אמצעים מתאימים למניעת התפשטות אש, אליו או ממנו, למשך זמן מוגדר;

"**הארקה**" - חיבור מכוון, של נקודה כלשהי במיתקן חשמלי, למסה הכללית של האדמה;

"**הדק**" - אבזר המיועד לחיבור חוזר של מוליכים;

"**המנהל**" - מנהל עניני חשמל כמשמעותו בסעיף 3 לחוק;

"**התקנת גלוייה**" - התקנה נראית לעין של ציוד חשמלי על

פני מבנה;

1. ס"ח התשי"ד, עמ' 190.

2. ס"ח התשנ"ב, עמ' 214.

3. ס"ח התשל"ז, עמ' 226; התשנ"ד, עמ' 348.

* [ק"ת 6138, כ"ח בכסלו התשס"ב, 13.12.2001, עמ' 170.]

"חבק" - התקן המיועד לחיזוקו של כבל אל האמצעי נושא הכבל כגון קיר, סמך או תיל נושא;
"חשמלאי" - בעל רישיון לעסוק בביצוע עבודות חשמל לפי החוק;

"חשמלאי בודק" - חשמלאי בעל רישיון מהסוג המפורט בפסקאות (8) עד (10) בתקנה 7 לתקנות החשמל (רישיונות), התשמ"ה-1985⁴

"כבל" - כבל חד-גיד, או כמה מוליכים מבודדים שאוגדו בתהליך ייצורם במעטה מבודד נוסף משותף, המשמשים להולכת חשמל במתח גבוה;

"כבל חד-גיד" - מוליך יחיד מבודד שיוצר עם מעטה נוסף;
"כבל משוריין" - כבל בעל שריון מתכתי להגנה מכנית, למעט עופרת;

"כנה" - זרוע המיועדת לנשיאת כבל;

"לוח" - מסד והציוד החשמלי המורכב עליו להבטחה של מיתקן חשמלי, לפיקוד ולבקרה, למעט בתי תקע ומפסקים הכלולים במעגל סופי;

"מובל" - צינור, תעלה, או מעבר כבלים אחר כגון סולם או מגש המיועד לתמוך בכבל או להגן עליו;

"מוליך" - גוף המיועד ומתוכנן להעברת זרם חשמלי;

"מוליך הארקה (PE)" - Protective Earth - מוליך המחבר, במישרין או בעקיפין, אלקטרודת הארקה אל אחד מאלה:
(1) גופי מתכת החייבים בהארקת הגנה (PE);
(2) נקודה בשיטה המיועדת להארקת השיטה;

4. ק"ת התשמ"ה, עמ' 878.

"מוליך מבודד" - מוליך יחיד או שזור בעל בידוד לכל אורכו;

"מחסום אש" - מערכת המיועדת למנוע מעבר אש דרך פתח

בקיר או בתקרה שדרכו עובר ציוד חשמלי;

"מיתקן חשמלי" - מיתקן המשמש לשם ייצור חשמל, הולכתו,

הפצתו, צריכתו, צבירתו או שינויו (טרנספורמציה), לרבות מבנים,

מכונות, מכשירים, מצברים, מוליכים, אבזרים וציוד חשמלי, קבוע או

מיטלטל, הקשורים במיתקן;

"מסעה" - חלק של דרך המיועד למעבר כלי רכב;

"מעבר כבל" - מקום שבו עובר כבל;

"מעבר מובל" - מקום המשמש למעבר כבלי מתח גבוה

בתוך מובל;

"מעגל" - מספר מוליכים, על אבזריהם, המוגנים באמצעות

מבטח משותף;

"מעטה" - כיסוי רצוף יחיד או מורכב מכמה שכבות העשוי

תוך ייצורו של הכבל;

"מתח" - בורם חילופין - שיעורו האפקטיבי; בורם ישר -

שיעורו כאשר תכולת האדוות בו אינה עולה על 10 אחוזים;

"מתח גבוה" - מתח העולה על 1,000 וולט בורם חילופין או

על 1,500 וולט בורם ישר, בין שני מוליכים כלשהם באותו מעגל,

ואינו עולה על 52 קילוולט בורם חילופין או 74 קילוולט בורם ישר;

"מתח נמוך" - מתח השורר בין שני מוליכים באותה שיטת

אספקה, העולה על מתח נמוך מאוד ואינו עולה על 1,000 וולט בורם

חילופין או 1,500 וולט בורם ישר;

"מתח נמוך מאוד" - מתח השורר בין שני מוליכים באותה שיטת אספקה, שאינו עולה על -

(1) 12 וולט בזרם חילופין או 30 וולט בזרם ישר;

(2) 24 וולט בזרם חילופין או 60 וולט בזרם ישר;

(3) 50 וולט בזרם חילופין או 120 וולט בזרם ישר;

הכל כאמור בתקנות החלות על המיתקן שאותו הם משמשים, לפי הענין;

"סופית כבל" - אבזר המיועד לאטימת קצה הכבל, ופיזור השדה החשמלי בין קצה הכבל והסביבה;

"ציוד" - כלל הפריטים המהווים מיתקן חשמלי או חלק ממנו;

"קו" - מעגל המזין לוח;

"רשת חשמל" - מערכת מוליכים המותקנים על מבודדים, או כבל עילי, שחלקו יכול להיות תת־קרקעי או צרור ואבזורים הקשורים בפעולתם, לרבות החיבור למבנה עד להדקי הכניסה למבטח שבכניסה למבנה;

"שוחה" - מבנה מבטון, ממתכת או מכל חומר אחר, המהווה חלק ממערכת המובל המיועד להתקנת ציוד חשמלי, לחיבור בין כבלים, ולטיפול בציוד או בכבלים המושחלים בתוך המובל;

"שוחת מעבר" - שוחה המשמשת כמקום להשחלת כבלים לתוך המובל או להטיית התוואי של המובל;

"שירות אחר" - כבל, צינור או מערכת אחרת שאינם לצורך העברת חשמל כגון - לצורך העברת מים, גז, ביוב, תקשורת וכדומה;

"תיבה" - קופסה המשמשת לטיפול במוליכים וככיסוי מגן לציוד חשמלי המותקן בה;

"תיבת חיבורים" - תיבה המיועדת לחיבורים בין מוליכים המותקנים במובל או לחיבור בין קטעי מערכת המובלים או להשחלת מוליכים או להטיית התוואי של המובל;

"תעלה בנויה" - תעלה אופקית או אנכית באדמה, מעל האדמה או בתוך מבנה, מתוחמת ומדופנת בחומר בניה;

"תקן" - תקן ישראלי (ת"י) כמשמעותו בחוק התקנים, התשי"ג-1953⁵, או תקן מן המפורטים בתוספת הראשונה, שכולם הופקדו לעיון הציבור בספריית מכון התקנים, רח' חיים לבנון 42, תל אביב ובמרכז המידע של חברת החשמל לישראל בע"מ, אתר תחנת הכוח חיפה, או תקן אחר שאישר המנהל;

"תקן IEC" - תקן שפרסמה הנציבות הבין-לאומית לאלקטרו-טכניקה (International Electrotechnical Commission);

"תקן DIN" - תקן שפרסם מכון התקינה הגרמני (Deutsches Institut für Normung)

פרק ב': תנאי התקנת כבל ומבנהו

2. התקנת כבל

- (א) כבל יותקן בהתאם להוראות תקנות אלה.
- (ב) התקנת כבל המהווה חלק של מיתקן חשמלי, חיבורי החשמליים, בדיקתו, ותחזוקו יבוצעו בידי חשמלאי בלבד.
- (ג) על אף האמור בתקנת משנה (ב), רשאי אדם שאינו חשמלאי לבצע עבודות עזר כגון חפירה והנחה של כבל, ובלבד שהוא פועל לפי הוראותיו של חשמלאי ובפיקוחו הצמוד.

5. ס"ח התשי"ג, עמ' 30.

3. סימון כבל בתכנית

התוואי של כבל שהוטמן באדמה, יסומן בתכנית לביצוע עבודות חשמל ויצוין מיקום החיבורים, באופן שיאפשר איתור התוואי בעתיד.

4. התאמת כבל למקום ולמיתקן

(א) כבל ואבוריו יהיו בהתאם לתקן החל עליהם, לפי הענין, ובכפוף למפורט להלן:

(1) כבל למתח של עד 30 קילוולט, יתאים לדרישות תקן ישראלי ת"י 1516: "כבלי כוח מבודדים בדיאלקטרן מקשי משוחל למתח נקוב 1 קילוולט ועד 30 קילוולט";
(2) כבל למתח העולה על 30 קילוולט, ושאינו עולה על 150 קילוולט, יתאים לדרישות תקן IEC 60840 כמפורט בפרט (3) בתוספת הראשונה.

(ב) הכבל יתאים לתנאי מקום התקנתו, שייבחנו בהתאם להוראות התקן IEC 60721 כמפורט בפרט (2) בתוספת הראשונה.

(ג) הכבל יתאים לדרישות החשמליות והמכניות של המיתקן החשמלי שבו הוא מותקן ולרשת החשמל שממנה הוא מוזן.

5. אופן התקנת כבל

(א) מתקין כבל יתקינו באופן שיבטיח את שלמותו ותפקודו התקין לאורך זמן ויקפיד על סידורי הגנה נאותים לכבל.

(ב) כבל יותקן באופן שלא ישבש את תפקודו של שירות אחר כמפורט בתקנות 22, 23 ו-30, ותפקודו לא ישובש על ידם.

(ג) בקצות כבל יסומנו סימנים עמידים שיאפשרו לזהותו באופן חד־משמעי.

6. מניעת סגירת מעגל מגנטי

- (א) כבל משוריין פרומגנטי כפלדה, המשמש מעגל לזרם חילופין יכול כלול בשריון המשותף את כל מוליכי המעגל, לרבות מוליך הארקה (PE), אם קיים.
- (ב) מובל או אבור פרומגנטי לא ישמשו בהתקנת כבל חדיגידי בודד למעגל של זרם חילופין.

7. כיפוף כבל

כיפוף כבל ייעשה בהתאם להוראות היצרן ובאופן שלא ייגרם לו נזק; בהעדר הוראות יצרן כאמור, יהיה הרדיוס הפנימי המזערי של כיפוף כבל ביחס לקוטרו החיצוני, כמפורט להלן:

- (1) כבל לא משוריין - פי 12 מהקוטר החיצוני של הכבל;
(2) כבל משוריין - פי 15 מהקוטר החיצוני של הכבל.

8. הגנה מפני מפגעים

(א) המתקין כבל במקום שבו הוא עלול להיפגע מאיכול, רטיבות, קרינה, חום או פגיעות מכניות, יודא שהכבל עמיד לסכנות אלה ומוגן מפניהן.

(ב) כבל העובר דרך קירות, תקרות, מחיצות וחלקי מבנה אחרים, יוגן, במקום המעבר, בפני שחיקה ונזקים מכניים.

9. חימום יתר

מקום התקנתו של כבל ותנאי העומס החשמלי בו לא יגרמו לעליית טמפרטורה של בידוד הכבל מעל לערכים המותרים בתקן החל עליו.

10. הגנה מפני שריפה

(א) מחסום אש יותקן בכל מעבר מובל או מעבר כבל, בין אזורי אש שונים.

(ב) מחסום האש יהיה עמיד בפני מעבר אש, לאותו פרק זמן לפחות כמו חלק המבנה שאותו הוא חוצה.

פרק ג': עיבוד קצות כבל וחיבורם

11. הסרת המעטה

(א) קצה מוליך של כבל יעובד לפי הוראות היצרן.

(ב) המחבר קצה של מוליך יחברו רק באזור תקני המיועד לכך לפי תקן IEC 4-60502 כאמור בפרט (1) בתוספת הראשונה או תקן IEC 60840 כאמור בפרט (3) לתוספת האמורה, בהתאם למתח הנקוב של הכבל.

12. סופית כבל ותיבת חיבורים

סופית כבל ותיבת החיבורים יותקנו בהתאם להוראות היצרן.

13. שכבות הכבלים

שכבות הכבלים יעובדו בהתאם לרמת המתח וסוג הבידוד.

14. הארכת שריון או סיכוך

כבל משוריין ובכבל מסוכך יהיה השריון או הסיכוך רציף לכל אורכו מבחינה גליונית וכן יוארק; היה השריון או הסיכוך בקצה אחד בלבד של הכבל, יבודד קצהו השני של הכבל.

פרק ד': התקנה גלויה של כבל

15. התקנה וחיזוק של כבל

- (א) המתקין כבל בהתקנה גלויה על פני קיר יתקינו באופן אופקי או אנכי, זולת אם מקום ההתקנה מחייב התקנה אחרת.
- (ב) כבל יחוזק למבנה בחבקים מתאימים בלבד, התואמים את הקוטר החיצוני של הכבל, סוגו ומקום התקנתו; החיזוק יהיה בר קיימא, לא יגרום נזק למעטה הכבל וימנע את החלקתו.
- (ג) כבל יחוזק למבנה יציב בלבד.
- (ד) התקנה אנכית של כבל תתחשב במשקלו של הכבל, ותמנע מאמצי יתר מכניים.

16. מרחקים מרביים בין חבקים ומיקומם

- (א) המרחק המרבי בין חבקים סמוכים לאורך כבל המותקן אופקית לא יעלה על 2 מטרים ויהיה כמפורט להלן:
- (1) כבל לא משוריין - פי 20 מהקוטר החיצוני של הכבל;
- (2) כבל משוריין - פי 30 מהקוטר החיצוני של הכבל.
- (ב) המרחק המרבי בין חבקים סמוכים לאורך כבל המותקן אנכית יהיה בהתאם לקוטר הכבל ומשקלו, ולא יעלה על 2 מטרים.
- (ג) מחוזקים כמה כבלים יחדיו יהיה הקוטר הקובע סכום הקטרים של כל הכבלים המחוזקים כאמור.

17. התקנת כבל בלא חבקים

- על אף האמור בתקנה 15, רשאי מתקין כבל להתקינו בלא חבקים, אם הכבל מותקן על משטח אופקי, בתוך חלל רצפה כפולה או בכל מקום אחר שהגישה אליו קשה.

18. הגנה בפני מפגעים מכניים

- (א) כבל החשוף לפגיעות מכניות או המותקן ברשות הרבים חייב בהגנה מכנית באמצעות כיסוי מגן קשיח.
- (ב) הגנה כאמור בתקנת משנה (א) תתאים לתנאי המקום ותוצב בגובה שלא יפחת מ-2.2 מטרים מעל פני הקרקע או הרצפה; היתה ההגנה עשויה חומר פלסטי, יהיה החומר עמיד לקרינה אולטרה-סגולית.
- (ג) הותקן צינור לשם הגנה על כבל, יאפשר קוטר הצינור השחלת הכבל ושליפתו בקלות; קצה הצינור יעובד, יעוגל או יצויד בהתקן מכני מתאים, שימנע נזק לכבל בעת השחלתו ובעת הטיפול בו ויאפשר את פעולתו התקינה לאורך זמן.

פרק ה': התקנת כבל במובל

19. התקנת כבל במובל

- (א) הותקנו במובל כבלים המשמשים קווים שונים, יסומנו הכבלים באופן שיאפשר שיוך הכבל לכל קו; הסימון ייעשה לפחות בכל אחד מקצותיו של קו ויהיה ברור ובר-קיימא.
- (ב) הותקן במובל כבלים במתחים שונים, יותקנו הכבלים בקבוצות נפרדות, בהתאם למתחיהם, ותיעשה ביניהם הפרדה גאותה.

20. התקנה בצינור

- (א) צינור ימש כבל אחד בלבד או שלושה כבלים חד-גידיים המשמשים אותו קו או מעגל.
- (ב) על אף האמור בתקנת משנה (א), מותר להעביר באותו צינור כבלים המשמשים אותה מערכת ומשולבים כפעולתם כגון סיב אופטי, כבל פיקוד או מוליך הארקה (PE).

21. התקנת שוחות

- שוחות שהותקנו בתוואי של כבל יתאימו לדרישות האלה:
- (1) שוחה שהותקנה במקום של חיבורים בין כבלים המושחלים בצינור, תהא במידות שיאפשרו התקנת הציוד, האבזרים והכבלים;
 - (2) המרחק בין קצה כבל לשוחה והמרחק בין השוחות לאורך התוואי עם הצינור לא יעלה על 70 מטרים;
 - (3) מידות שוחות המעבר יאפשרו השחלה נוחה ובטיחותית של הכבל, ותובטח מניעת פגיעה בכבל;
 - (4) השוחה, התקרה והמכסה שלה יהיו בעלי חוזק מכני בהתאם לתנאי מקום ההתקנה;
 - (5) על מכסה שוחה יותקן או יוטבע שלט בר־קיימא
"חשמל - זהירות - מתח גבוה".

22. התקנת כבל בתעלה בנויה או במנהרה

- (א) המתקין כבל בתעלה בנויה או במנהרה יניחו על כנות או מדפים, המחוזקים לקירות התעלה; מדפים כאמור יהיו בעלי נקבים לאורור.
- (ב) על אף האמור בתקנה משנה (א), בתעלה בנויה שאינה מיועדת להליכה, ניתן להניח את הכבל על קרקעית התעלה.
- (ג) כבלים יונחו בקבוצות בהתאם לשיעורי המתח שלהם יועדו, ולמעגלים שאותם הם משמשים, ובאופן שיאפשר גישה נוחה לטיפול בהם.
- (ד) המרחק המזערי בין מעטה כבל אחד לבין מעטה כבל אחר במתח שונה יהיה 5 סנטימטרים, אלא אם כן הותקנה בין הכבלים מחיצה.
- (ה) המרחק האנכי בין כנים או מדפים יהיה 20 סנטימטרים.

23. התקנת כבל בתעלה בנויה או במנהרה הכוללים גם שירותים אחרים

בתעלה בנויה או מנהרה המיועדת להנחה אופקית של כבלים לאספקת חשמל, לא תותקן מערכת של שירות אחר, זולת אם נתקיימו כל התנאים האלה:

- (1) הכבלים המשמשים להולכת אנרגיה חשמלית יונחו בצד אחד של התעלה הבנויה או המנהרה, והכבלים המשמשים שירותים אחרים כגון תקשורת, איתות, פיקוד ובקרה, לרבות סיבים אופטיים, יותקנו על מדף נפרד או בצדה הנגדי של התעלה הבנויה או המנהרה; אין כאמור בפסקה זו כדי למנוע הצטלבויות בין השירותים השונים;
- (2) צנרת להולכת מים או ביוב תונח מתחת לכבלים המשמשים להולכת אנרגיה חשמלית; צנרת להולכת מים חמים או לקיטור, תונח בתחתית התעלה הבנויה או המנהרה ותהיה מבודדת מבחינה תרמית;
- (3) תעלה בנויה או מנהרה כאמור לא תשמש להולכת שירותים המכילים חומרים מאכלים, רעילים, מתלקחים או נפיצים.

פרק ו': התקנת כבל באדמה

24. עומק הטמנה של כבל באדמה

(א) העומק המזערי של הנקודה העליונה של כבל הטמון באדמה ישירות או בצינור יהיה:

- (1) כאשר פני האדמה מכוסים באריחים, מרצפות, אבנים שטוחות וכדומה - 70 סנטימטרים;
- (2) כאשר פני האדמה בלתי מכוסים - 90 סנטימטרים;
- (3) מתחת למשטח המיועד לנסיעה - 100 סנטימטרים.

(ב) על אף האמור בתקנת משנה (א), בקטעים מיוחדים שבהם לא ניתן, מבחינה הנדסית, לקיים את הקבוע בה, ניתן להקטין את העומקים האמורים ובלבד שיותקנו אמצעי הגנה מתאימים על הכבל.

25. תחתית תעלה חפורה בעבור כבל או צנרת כבלים
תחתית תעלה חפורה אשר בה יונח כבל, תהיה נקיה מאבנים וגופים חדים אחרים ומרופדת בשכבת חול בעובי של 10 סנטימטרים לפחות, כמתואר בתוספת השניה.

26. הנחת כבל בתעלה חפורה
(א) המתקין כבל לא יפעיל עליו, בעת ההנחה, כוח רב מהמותר לפי הוראות היצרן; בתום ההנחה יכסה המתקין את הכבל או את הצינור בשכבת חול נוספת בעובי של 10 ס"מ לפחות, שתונח מעל הכבל או הצינור.

(ב) מעל שכבת החול המכסה כבל הטמון ישירות באדמה, תותקן הגנה מכנית באמצעות חלקי צינור, אריחי בטון, אריחי פלסטיק, לבנים וכדומה; מעל שכבת ההגנה או החול מעל הצינור, ימלא המתקין את התעלה בשכבת אדמה עד לפני הקרקע, ויהדק אותה כמתואר באיור לדוגמה שבתוספת השניה.

(ג) בתוך שכבת האדמה, כאמור בתקנת משנה (ב), ובהתאם למתואר באיור שבתוספת השניה, יניח המתקין לכל אורך הכבל או הצינור, בעומק של 50 סנטימטרים לפחות מתחת לפני הקרקע, סרט אזהרה כמפורט בתוספת השלישית; בתעלה שרוחבה עולה על 40 סנטימטרים יונח סרט אזהרה נוספים או חלק מהם.

27. הנחת כבל בכניסה למבנה או בצמוד לו

המתקין כבל בכניסה למבנה או בצמוד לו, רשאי להתקינו בעומק קטן מן האמור בתקנה 24, ובלבד שתנאי המקום מאפשרים זאת והכבל מוגן באמצעות שריוול מחומר קשיח לכל אורך המבנה, במעבר דרך יסוד המבנה ובקרבנות; את מעבר הכבל יאטום המתקין מפני חדירת מים למבנה.

28. מרווחים בין כבלים באדמה

(א) המרווח המזערי בין מעטים של כבלים באדמה יהיה -

- (1) בין כבל לכבל - 10 סנטימטרים;
- (2) בין כבל לבין כבל למתח נמוך או לבין כבל למתח נמוך מאוד - 20 סנטימטרים;
- (3) בין כבל לבין כבל לתקשורת - כאמור בתקנות הבזק והחשמל (התקרביות והצטלבויות בין קווי חשמל), התשמ"ו-1986.⁶

(ב) לא ניתן לבצע את האמור בתקנת משנה (א) מפאת תנאי המקום, רשאי המתקין להקטין את המרווחים שבין מעטי הכבלים, ובלבד שתותקן ביניהן הגנה נאותה ועמידה, והעבודה תבוצע תוך תיאום עם בעל הכבל האחר.

29. התקנת כבל בדרך

(א) התקנת כבל בתוך קווי גבול מוכרוז של דרך לפי סעיפים 3 ו-11 לפקודת הדרכים ומסילות הברזל (הגנה ופיתוח), 1943,⁷ תיעשה בתיאום עם האחראי על סלילתה ותחזוקתה של הדרך.

6. ק"ת התשמ"ו, עמ' 595.

7. ע"ד 1943, תוס' 1, עמ' 40; ס"ח התשכ"ו, עמ' 4.

(ב) הצטלבות כבל עם מסעה תיעשה כשהכבל מושחל במובל המותאם לתנאי המקום ועמיד בפני המאמצים המכניים המתהווים בו; המובל יבלוט 30 סנטימטרים לפחות משני צדי המסעה.

(ג) בהתקנת כבל כאמור בתקנת משנה (א), יישמר מרווח אנכי של 100 סנטימטרים לפחות בין הפלס העליון של מובל הכבל לבין מפלס דרך או החלק התחתון של תעלת ניקוז הצמודה לדרך, אם קיימת תעלה כאמור.

(ד) לא ניתן לעמוד בדרישות המפורטות בתקנות משנה (ב) ו-(ג) מפאת תנאי המקום - רשאי המתקין לסטות מהן, ובלבד שבין הכבל לבין הכביש תותקן הגנה נאותה ובתקיימא וההתקנה תבוצע תוך תיאום עם האחראי כאמור בתקנת משנה (א).

30. התקרבות או הצטלבות בין כבל לבין שירות אחר או מבנה

(א) המרחק המזערי האופקי, שלא בהצטלבות, בין כבל הטמון באדמה לבין שירות אחר יהיה כמפורט להלן:

(1) לצינור למים קרים, לביוב או לניקוז - 50 סנטימטרים;

(2) לצינור למים חמים או לצינור קיטור - 100 סנטימטרים;

(3) לצינור לגז או לחומר דליק אחר - 150 סנטימטרים.

(ב) המרחק המזערי האנכי בין כבל הטמון ישירות באדמה לבין שירות אחר, בהצטלבות ביניהם, יהיה כמפורט בתקנת משנה (א).

(ג) המרחק בין כבל לבין מבנה כשהכבל עובר לאורך המבנה יהיה - 50 סנטימטרים לפחות.

(ד) לא ניתן להשיג את המרחקים המפורטים בתקנות משנה (א),
(ב) ו-(ג) מפאת תנאי המקום, רשאי המתקין לצמצם, ובלבד
שבין הכבל לבין השירות האחר תותקן הגנה נאותה ובת-
קיימא והעבודה תבוצע תוך תיאום עם בעל השירות האחר.

31. הגנה על כבל וסימונו

כבל יוגן באופן יעיל ובר-קיימא בפני פגיעות מכניות במקום
יציאתו מהקרקע החל בעומק 20 סנטימטרים מתחת לפני הקרקע
עד 250 סנטימטרים מעל פני הקרקע; קצות הכבל יסומנו כאמור
בתקנה 5(ג).

פרק ז': הוראות שונות

32. בדיקת כבל ואבזריו לפני הפעלה

(א) כבל ואבזריו ייבדקו בידי חשמלאי בודק אחרי התקנתם ולפני
הפעלתו הראשונה של המיתקן החשמלי.

(ב) בדיקה כאמור תוודא כי ההתקנה תואמת את התכנית לביצוע
עבודות חשמל ועומדת בדרישות תקנות אלה, לרבות סימון
הכבל ושילוטו הנאות; כן ייבדקו רמת הבידוד והרציפות
החשמלית של המוליכים בהתאם לדרישות התקן.

(ג) תוצאות בדיקה של התקנת כבל תת-קרקעי וסימונו בתכנית
כאמור בתקנות 2 ו-3, יימסרו לחשמלאי ולבעל המיתקן או
מחזיקו לפי הענין, ויישמרו בידם למשך כל תקופת פעילותו
של המיתקן החשמלי.

33. תחזוקת כבל ותיקון ליקויים

(א) כבל ואבזריו יתוחזקו ויישמרו במצב תקין.

(ב) נתגלה ליקוי או פגם בכבל או באבזר יתוקן הליקוי או הפגם בהקדם האפשרי; נתגלה ליקוי או פגם המהווה סכנה לנפש או לרכוש - ינותק הכבל ממתח מיד ולא יחובר מחדש עד שהפגם או הליקוי תוקן והכבל נבדק ונמצא כשיר להפעלה.

34. תחולה

(א) תקנות אלה יחולו על כבל, שהותקן לאחר תחילתן של תקנות אלה, בין במיתקן חשמלי שהיה קיים ערב תחילתן ובין במיתקן חשמלי חדש.

(ב) הוראות תקנות אלה לא יחולו על כבל המהווה חלק בלתי נפרד מצידוד, אשר הותקן בו במהלך ייצור הצידוד.

35. תחילה והוראות מעבר

תחילתן של תקנות אלה 60 ימים מיום פרסומן אך מותר לפעול לפי תקנות אלה בלבד מיום פרסומן.

תוספת ראשונה

(תקנות 1, 4 ו-11)

תקני חוץ

IEC 60502-4 תקן (1)

Power cables with extruded insulation and their accessories for rated voltages from 1kv ($U_m=1,2$ kv) up to 30 kv ($U_m= 36$ kv)
Part 4: Test requirements on accessories for cables with rated voltage from 6 kv ($U_m=7,2$ kv) up to 30 ($U_m= 36$ kv)

IEC 60721 תקן (2)

Classification of environmental conditions

IEC 60840 תקן (3)

Power cables with extruded insulation and their accessories for rated voltages above 30 kv ($U_m= 36$ kv) up to 150 kv ($U_m= 170$ kv) Test methods and requirements

DIN 53370 תקן (4)

Testing of plastic films:

Determination of the thickness by mechanical peeling

DIN 53455 תקן (4)

Testing of plastics: Tensile test

DIN 53378 תקן (6)

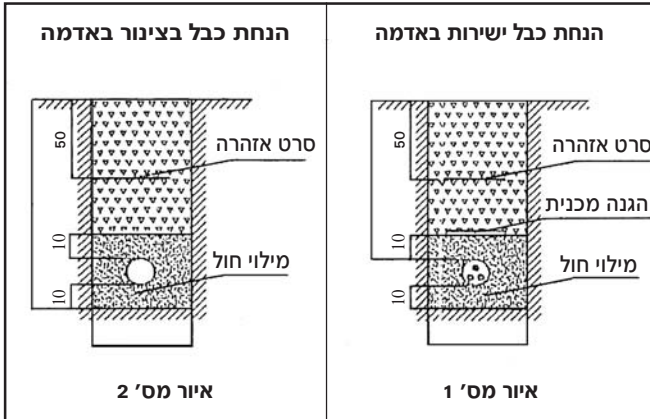
Testing of plastics films: Determination of colour fastness to hydrogen sulphide

DIN 53388 תקן (7)

Testing of plastics and elastomers: Exposure to daylight under glass

תוספת שניה (תקנות 25 ו־26 (ב))

**איור - דוגמה להתקנת כבל ישירות באדמה או
בצינור באדמה**



תוספת שלישית

(תקנה 26 (ג))

סרט אזהרה לכבל תת-קרקעי

- סרט אזהרה לכבל תת-קרקעי יעמוד בתנאים שלהלן:
- (1) חומר הסרט יהיה פוליאתילן בהתאם לתקן הגרמני DIN 53370, כאמור בפרט (4) בתוספת הראשונה;
 - (2) רוחב הסרט יהיה 160 מ"מ באפיצות של 1 מ"מ;
 - (3) חוזק בעת מתיחה והתארכות יהיה בהתאם לתקן הגרמני DIN 53455, כאמור בפרט (5) בתוספת הראשונה;
 - (4) הסרט יהיה בצבע צהוב; הצבע יהיה עמיד ובכר-קיימא לשפשוף, למחיקה ולנזק כתוצאה מנוזלים למיניהם ויעמוד בדרישות התקן הגרמני DIN 53378, כאמור בפרט (6) בתוספת הראשונה;
 - (5) הסרט יכלול הדפסה בצבע שחור בהתאם לאיור שלהלן; ההדפסה תעמוד בבדיקות לפי התקן הגרמני DIN 53378, כאמור בפרט (6) בתוספת הראשונה והתקן הגרמני DIN 53388, כאמור בפרט (7) בתוספת האמורה;
 - (6) ההדפסה תהיה באורך של 40 עד 50 סנטימטרים, המרחק עד לתחילת ההדפסה הבאה לא יעלה על 100 סנטימטרים והיא תיעשה לפי הדוגמה שלהלן:



כ"ז בחשון התשס"ב (13 בנובמבר 2001) אביגדור ליברמן
שר התשתיות הלאומיות (חמ 3107*3)

תקנות החשמל (עבודה במיתקן חי או בקרבתו), התשס"ט-2008*

בתוקף סמכותי לפי סעיף 13 לחוק החשמל, התשי"ד-1954¹ (להלן - החוק), ובאישור ועדת העבודה והבריאות של הכנסת, לפי סעיף 21א לחוק יסוד: הכנסת² וסעיף 2(ב) לחוק העונשין, התשי"ז-1977³

פרק א' - פרשנות

1. הגדרות

בתקנות אלה -

"בדיקה חשמלית" - בדיקת הפעילות והתקינות של מיתקן חשמלי;

"בדיקת קבלה" - בדיקת ציוד במעבדה להתאמתו לדרישות התקן קודם הכנסתו לשימוש;

"חיבור גלווני" - חיבור במתכוון בין שני מוליכים לצורך העברת זרם;

"חשוף" - מצב של גוף שהוא או חלק ממנו בלי בידוד או מעטה;

"חשמלאי" - בעל רישיון לעסוק בביצוע עבודות חשמל לפי החוק;

1. ס"ח התשי"ד, עמ' 190.

2. ס"ח התשי"ט, עמ' 210; התשס"א, עמ' 166.

3. ס"ח התשל"ז, עמ' 226; התשנ"ד, עמ' 348.

* [ק"ת 6724, כ"ט בחשוון התשס"ט, 27.11.2008, עמ' 118].

"מבודד" - מופרד מסביבתו מבחינה גלוונית על ידי חומר בידוד;

"מדידה חשמלית" - פעולה למדידת ערכים פיזיקליים חשמליים בתוך מיתקן;

"מוליך" - גוף שמיועד ומתוכנן להעברת זרם חשמלי;

"מיתקן" - מיתקן חשמלי כהגדרתו בחוק;

"מיתקן חי" - מיתקן או חלק ממנו, שמחובר למקור זינה בחיבור גלווני או השראתי, או שהוא טעון חשמל;

"מיתקן חי חיצוני" - מיתקן חי שאינו מיתקן חי פנימי;

"מיתקן חי פנימי" - מיתקן חי הנמצא במבנה בעל תקרה וקירות;

"מעבדה" - מעבדה שיש לה אמצעים מתאימים לבדיקות ציוד לעבודה במיתקן חי;

"מקור זינה" - גנרטור, שנאי, ממיר, מיישר זרם, תא ראשוני או מצבר, או מקור אחר הזן את השיטה, הכל לפי העניין;

"מתח גבוה" - מתח בין שני מוליכים באותה שיטת אספקה, העולה על 1,000 וולט בזרם חילופין או 1,500 וולט בזרם ישר, ואינו עולה על 52 קילוולט בזרם חילופין או על 74 קילוולט בזרם ישר;

"מתח נמוך" - מתח בין שני מוליכים באותה שיטת אספקה העולה על מתח נמוך מאוד ואינו עולה על 1,000 וולט בזרם חילופין או על 1,500 וולט בזרם ישר;

"מתח נמוך מאוד" - מתח בין שני מוליכים באותה שיטת אספקה, שאינו עולה על 50 וולט בזרם חילופין או 120 וולט בזרם ישר;

"עבודה" - התקנה, בדיקה, שינוי, תיקון או פירוק של מיתקן, לרבות השגחה על ביצוע עבודה כאמור ועריכת תכניות טכניות לביצועה;

"עבודה במיתקן חי" - עבודה שבה חשמלאי בא במגע עם חלק חי או חלק העלול להפוך לחי בשעת ביצוע העבודה במיתקן, לרבות כל עבודה הכרוכה בחזירה של חלק כלשהו מגוף החשמלאי או ציוד שבידו לתחום עבודה במיתקן חי, ולמעט מדידה או בדיקה חשמלית במיתקן לפי תקנה 14;

"עבודה בקרבת מיתקן חי" - עבודה שבה חשמלאי חודר לתחום הקרבה למיתקן חי עם חלק כלשהו מגופו או מציוד שבידו, בלי לחדור לתחום העבודה במיתקן חי;

"ציוד" - אבזרים וכלים המשמשים לעבודה במיתקן חי או בקרבת מיתקן חי;

"קשת חשמלית" - זרם חשמלי העובר דרך אוויר או גזים בטמפרטורה גבוהה כתוצאה מירידת ערך הבידוד של האוויר או הגז;

"רדיוס DL" - ערך המגדיר את תחום העבודה במיתקן חי;
"רדיוס DV" - ערך המגדיר את המרחק בין חלק של מיתקן חי חשוף לבין הקצה החיצוני של תחום הקרבה למיתקן חי, לפי איורים מס' 1 ו-2 והטבלה שבתוספת הראשונה;

"תחום העבודה במיתקן חי" - תחום המקיף חלקים חיים ברדיוס DL מסביב לחלק חי, לפי איורים 1 ו-2, והטבלה שבתוספת הראשונה, לפי המתח הנקוב של המיתקן;

"תחום הקרבה למיתקן חי" - תחום שמעבר לרדיוס DL ועד קצה רדיוס DV, לפי איורים מס' 1 ו-2 והטבלה שבתוספת הראשונה;

”תקן” - תקן מן המפורטים בתוספת השניה, שכולם הופקדו לעיון הציבור בספריית מכון התקנים הישראלי, רח' חיים לבנון 42, תל אביב, או תקן אחר שאישר מנהל ענייני חשמל כמשמעותו בסעיף 3 לחוק והודעה על אישורו פורסמה ברשומות.

פרק ב' - עבודה במיתקן חי

2. תנאים שבהם מותרת עבודה במיתקן חי
לא תבוצע עבודה במיתקן חי במתח נמוך או במתח גבוה אלא אם כן הפסקת האספקה החשמלית למיתקן עלולה לגרום לאחת מאלה:

- (1) סכנה לחיי אדם או לבריאותו;
- (2) שיבוש בתהליכי ייצור המחייבים אספקת חשמל רציפה;
- (3) שיבוש בקיום שירותים לציבור;
- (4) שיבוש באספקת חשמל כללית לציבור במערכת החשמל של בעל רישיון ספק שירות חיוני כמשמעותו בחוק משק החשמל, התשנ"ו-1996.⁴

3. תנאים שבהם אסורה עבודה במיתקן חי
על אף האמור בתקנה 2 לא תבוצע עבודה במיתקן חי -

- (1) שהוא מיתקן חי חיצוני, בזמן מזג אוויר סוער כגון גשם שוטף, סופת ברקים או רוחות חזקות;
- (2) שהוא מיתקן חי פנימי, בזמן סופת ברקים;
- (3) כשמצויים בו גזים, או חומרים דליקים או נפיצים אחרים.

4. ס"ח התשנ"ו, עמ' 208.

4. צוות לביצוע עבודה במיתקן חי

- (א) עבודה במיתקן חי תיעשה בידי צוות חשמלאים, שאחד מהם יהיה בעל רישיון חשמלאי המתאים לגודל המיתקן האמור ויהיה אחראי על ביצוע העבודה, ונוכח במקום ביצוע העבודה ומשגיח במשך כל זמן ביצועה (להלן - האחראי); החשמלאים האחרים יהיו בעלי רישיון המתאים לגודל המיתקן האמור או רישיון מסוג הנמוך ממנו בדרגה אחת; הצוות יהיה מורכב -
- (1) במיתקן חי במתח נמוך - משני חשמלאים לפחות;
 - (2) במיתקן חי במתח גבוה - משלושה חשמלאים לפחות.
- (ב) עבודה במיתקן חי תבוצע לפי הוראות בכתב של חשמלאי בעל רישיון תקף שהוא אחד מאלה:
- (1) במתח נמוך - רישיון חשמלאי הנדסאי או חשמלאי מהנדס;
 - (2) במתח גבוה - רישיון חשמלאי מהנדס בלבד.
- (ג) חל שינוי בציוד או במבנה של המיתקן או בשיטת העבודה, לאחר מתן הוראות כאמור בתקנת משנה (ב) יינתנו הוראות חדשות לביצוע העבודה באותו מיתקן.

5. אחראי העבודה

- (א) לפני כל עבודה במיתקן חי יפרט האחראי בכתב את אלה:
- (1) מטרת העבודה ומהותה;
 - (2) חלוקת העבודה בין חברי הצוות;
 - (3) הסיכונים האפשריים במהלך ביצוע העבודה ואמצעי הבטיחות הנדרשים;
 - (4) גבולות מקום העבודה.

(ב) האחראי יודא שכל חברי הצוות הבינו את כל ההוראות הנוגעות לביצוע העבודה.

(ג) האחראי יודא שעמדת העבודה של כל אחד מחברי הצוות תהיה יציבה ובטיחותית, ותאפשר לו פעולה חופשית בשתי ידיו.

6. אמצעי בטיחות

לא תבוצע עבודה במיתקן חי אלא אם כן ננקטו אמצעי הבטיחות הנדרשים, לפי תנאי המקום, כדי למנוע הלם חשמלי או פגיעת קשת חשמלית, כמפורט להלן:

(1) בידוד חלקי המיתקן באופן המונע אפשרות של מגע בחלק חי, למעט החלק שנמצא בטיפול;

(2) בידוד הסביבה שבה מתבצעת העבודה באופן המונע סכנת הלם חשמלי או פגיעת קשת חשמלית;

(3) תיחום סביבת העבודה לשם אזהרת הציבור והרחקתו, על ידי סרטי אזהרה, שלטי אזהרה או אמצעים אחרים המתאימים למקום העבודה ונסיבותיה;

(4) ביצוע העבודה באור יום או בתאורה מלאכותית בעוצמה המאפשרת ראייה ברורה ונוחה של חלקי המיתקן, לרבות זיהוי צבעים;

(5) שימוש בציוד המתאים לאותה עבודה;

(6) שימוש בציוד מגן אישי תקני שבתוספת השניה כגון כפפות מבודדות, שרוולים מבודדים, וכך נעלי בטיחות, קסדה מחומר מבודד, משקפי מגן או מגן פנים;

(7) שימוש בבגדים העשויים כותנה או חומר אחר בעל תכונות דומות כדי להקטין נזק אפשרי לעובד במקרה של הופעת קשת חשמלית.

7. ציוד

- (א) ציוד המשמש לעבודה במיתקן חי יתאים להוראות תקן לפי הרשימה שבתוספת השניה.
- (ב) בידוד המגן מפגיעת הלם חשמלי או קשת חשמלית יהיה במצב תקין לפני תחילת העבודה ובזמן עבודה.
- (ג) נתגלה ליקוי בציוד או בבידוד כאמור בתקנת משנה (א) או (ב), אין להשתמש בו בעבודה במיתקן חי אלא אם כן תוקן.
- (ד) בהוראות טכניות המבוססות על נתוני יצרן הציוד, שינתנו על ידי חשמלאי־מהנדס או חשמלאי־הנדסאי לאחראי לתחזוקת מיתקני החשמל, יוגדרו המאפיינים, הייעוד, אופן השימוש, צורת האחסון והתחזוקה, השינוע, הביקורת והבדיקות התקופתיות של הכלים והציוד המשמשים לעבודה במיתקן חי.
- (ה) ציוד יאוחסן במקום מוצל, מאוורר, נקי ויבש ולא ייחשף לקרינה ישירה של שמש, לחום, לשמן או למאמצים מכניים העלולים לפגום בו.

8. בדיקת ציוד

- (א) ציוד לעבודה במיתקן חי ייבדק בדיקת קבלה.
- (ב) ציוד כמפורט להלן ייבדק, נוסף על בדיקת הקבלה, בדיקה חשמלית תקופתית במעבדה:

(1) ציוד למתח נמוך - כפפות גומי (Class 0;00) - אחת לשנה לפחות;

(2) ציוד למתח גבוה -

(א) כפפות גומי (Class 1;2;3;4) - אחת לשישה חודשים לפחות;

(ב) במת הרמה מבודדת, שרוול גומי, כיסוי מבודד, יריעת גומי - אחת לשנה לפחות;

(ג) מוט מבודד למתח גבוה - אחת לשנתיים לפחות.

(ג) ציוד לעבודה במיתקן חי ייבדק באופן חזותי לפני כל שימוש בו לגבי שלמות, ניקיון ותקינות.

פרק ג' - עבודה בקרבת מיתקן חי

9. אמצעי בטיחות

(א) לא תבוצע עבודה בקרבת מיתקן חי במתח נמוך או במתח גבוה אלא אם כן ננקטו אמצעי בטיחות כמפורט בתקנה זו, המבטיחים שלא תהיה חדירה לתחום העבודה במיתקן חי.

(ב) לפני כל העבודה, יעשה האחראי את הפעולות שלהלן:

(1) יפרט בכתב לצוות העבודה את אלה, ויוודא שהכל הובן:

(א) מטרת העבודה ומהותה;

(ב) תחום וגבולות מקום העבודה;

(ג) חלוקת העבודה בין חברי הצוות;

(ד) הסיכונים האפשריים במהלך ביצוע העבודה ואמצעי הבטיחות;

(2) יוודא שעמדת העבודה של כל אחד מחברי הצוות תהיה יציבה ובטיחותית, ותאפשר לו פעולה חופשית בשתי ידי.

(ג) סביבת העבודה תתוחם לשם אזהרת הציבור והרחקתו, על ידי סרטי אזהרה, שלטי אזהרה או אמצעים אחרים המתאימים למקום העבודה ונסיבותיה.

(ד) העבודה תבוצע באור יום או בתאורה מלאכותית בעוצמה המאפשרת ראייה ברורה ונוחה של חלקי המיתקן, לרבות זיהוי צבעים.

10. צוות עבודה

(א) האחראי על ביצוע העבודה יהיה בעל רישיון חשמלאי מתאים לגודל המיתקן ונוכח במקום ביצוע העבודה ומשגיח במשך כל זמן ביצועה.

(ב) לאחר שיושמו כל הוראות הבטיחות כמפורט בתקנה 9 יכול שיעבדו בקרבת מיתקן חי גם עובדים שאינם בעלי רישיון חשמלאי שמבצעים עבודה שאינה עבודת חשמל.

11. מחיצות וכיסויים

(א) לביצוע עבודה בקרבת מיתקן חי, יש להתקין מחיצות, יריעות וכיסויים מתאימים אשר יחוזקו כך שלא יזווו ממקומם באקראי.

(ב) מחיצות, יריעות וכיסויים מבודדים יתאימו למתח הנקוב של המיתקן.

(ג) כאשר כרוכה התקנה או הסרה של מחיצות, יריעות וכיסויים, בחדירה לתחום העבודה במיתקן חי, תבוצע התקנתם או

הסרתם בשיטת עבודה במיתקן חי או לאחר שחרור המיתקן ממתח.

(ד) מחיצות, יריעות וכיסויים יהיו במצב תקין לפני תחילת העבודה ובזמן העבודה.

12. בדיקה תקופתית של מחיצות, יריעות וכיסויים

(א) מחיצות, יריעות וכיסויים ייבדקו לפני כל שימוש בהם באופן חזותי, לגבי שלמותם, ניקיונם ותקינותם.

(ב) מחיצות, יריעות וכיסויים המיועדים לעבודה בקרבת מיתקן חי במתח גבוה, ייבדקו בבדיקה חשמלית במעבדה, אחת לשנתיים לפחות, ואולם מחיצות, יריעות וכיסויים כאמור המאוחסנים באופן קבוע בחדרי חשמל, ייבדקו אחת לארבע שנים לפחות.

13. עבודה בלא מחיצות או כיסויים

על אף האמור בתקנה 11, בהעדר אפשרות להתקין מחיצות או כיסויים כנדרש, מותרת העבודה בפיקוחו המתמיד של האחראי, כך שבשום שלב של העבודה לא יחדור כל חלק מגופו של העובד או כלי עבודה שבידו לתחום העבודה במיתקן חי.

פרק ד' - מדידה ובדיקה חשמלית

14. מדידה ובדיקה חשמלית

(א) מדידה ובדיקה חשמלית במיתקן חי ייעשו -

- (1) על ידי חשמלאי בעל רישיון מתאים לגודל המיתקן;
- (2) באמצעות מכשירי מדידה ובדיקה תקינים ומתאימים

שתקינותם נבדקה קודם השימוש, ובמידת הצורך גם אחריו.

(ב) קיים סיכון של מגע מקרי בחלקים חיים, ינקוט החשמלאי באמצעים מתאימים שימנעו הלם חשמלי או היווצרות קצר או קשת חשמלית, על ידי שימוש במחיצות או כיסויים מבודדים ובציוד מגן אישי כגון כפפות מבודדות, משקפי מגן או מגן פנים.

פרק ה' - שונות

15. אמצעי הצלה ועזרה ראשונה

לא תתבצע עבודה במיתקן חי או בקרבה למיתקן חי אלא אם כן יש במקום העבודה מוט הצלה או אמצעי הצלה מתאים אחר ואמצעי עזרה ראשונה.

16. ביטול

תקנות החשמל (עבודה במיתקנים חשמליים חיים), התשכ"ז-1967⁵ - בטלות.

17. תחילה

תחילתן של תקנות אלה שישה חודשים מיום פרסומן, ואולם מותר לעבוד לפיהן מיום פרסומן.

5. ק"ת התשכ"ז, עמ' 266; התשל"ו, עמ' 198.

תוספת ראשונה

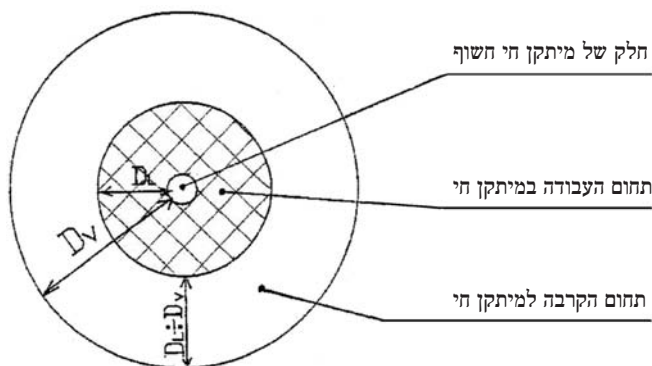
(תקנות 1 ו-9)

טבלת תחום העבודה במיתקן חי ותחום הקרבה למיתקן חי לפי המתח במיתקן

מתח נקוב $U_n(kV)$	רדיוס DL (בסנטימטרים)	רדיוס DV (בסנטימטרים)	תחום הקרבה למיתקן חי
<1.0	20	40	40-20
3.3	22	122	122-22
6.6	23	123	123-23
12.6	26	126	126-26
22	41	141	141-41
33	56	156	156-56

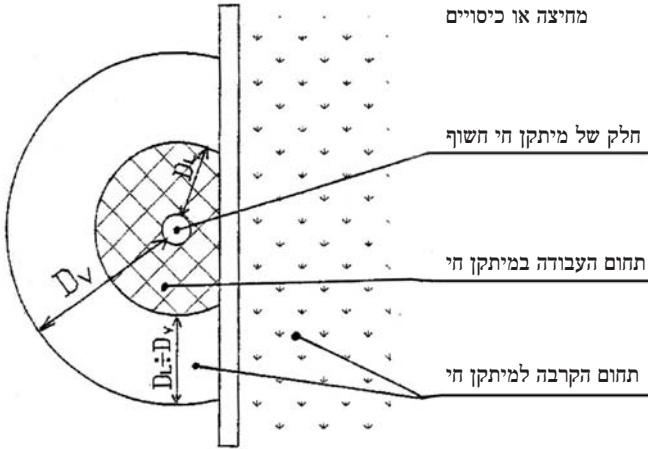
איור מס' 1

תחום העבודה במיתקן חי ותחום הקרבה למיתקן חי בהתאם למתח במיתקן



איור מס' 2

תחום העבודה במיתקן חי ותחום הקרבה למיתקן חי
לאחר התקנת מחיצות וכיסויים



תוספת שניה

(תקנות 1, 6(6) ו-7(א))

ציוד מגן

בתוספת זו -

"ANSI" (American National Standards Institute) - מכון התקנים
הלאומי האמריקני;

"ASTM" (American Society for Testing and Materials) - החברה
האמריקנית לבדיקות וחומרים;

"IEC" (International Electrotechnical Commission) - הנציבות הבין-
לאומית לאלקטרוטכניקה.

טור א' צ'יוד מגן	טור ב' התקן	טור ג' טור ג'
כפפות גומי לעבודה במתח נמוך ובמתח גבוה	ASTM-D120	Specifications for rubber insulating gloves
	IEC-60903	Specifications for gloves and mitts of insulating material for live working
כלי עבודה למתח נמוך	IEC-60900	Hand tools for live working up to 1.000V AC and 1,500 V
שרוולי גומי למתח נמוך ולמתח גבוה	ASTM-D1051 IEC-60984	Specifications for rubber insulating sleeves
כיסויים למתח נמוך	ASTM-D1049	Specifications for rubber insulating covers
	IEC-61111	Matting of insulating material for electrical purposes
כיסויים ומוחיצות למתח גבוה	ASTM-D1049	Specifications for rubber insulating covers
	ASTM-D1050	Specifications for rubber insulating line hose
	IEC-61229	Rigid protective covers for live working on AC installations
יריעות גומי למתח גבוה	ASTM-D1048	Specifications for rubber insulating blankets
	IEC-61112	Blankets of insulating material for electrical purposes
מוטות מבודדים למתח גבוה	ASTM-F711	Specifications for fiberglass reinforced plastic rod and tube used in live line work
	IEC-61235	Insulating sticks
במות הרמה מבודדות למתח גבוה	ANSI-A92.2	Vehicle mounted elevating and rotating aerial device
	IEC-61057	Aerial devices with insulating boom for live working

ה' בהשון התשס"ט (3 בנובמבר 2008)

(חמ 3155-3)

בנימין (פואד) בן אליעזר
שר התשתיות הלאומיות

תקנות החשמל (הארקות ואמצעי הגנה בפני חישמול במתח עד 1000 וולט), התשנ"א-1991*

בתוקף סמכותי לפי סעיף 13 לחוק החשמל, התשי"ד-1954¹
(להלן - החוק), אני מתקין תקנות אלה:

פרק א': פרשנות

1. הגדרות

בתקנות אלה -

"**אבזר**" - פריט של ציוד חשמלי המשמש לתמסורת או לחלוקה של אנרגיה חשמלית;

"**איפוס**" - (TN-C-S, TN-S) אמצעי הגנה בפני חישמול המאופיין על-ידי חיבור של מוליכי הארקה של המיתקן אל מוליך PEN של הזינה בכניסה למבנה;

"**אלקטרודה**" - מוליך הנמצא במגע טוב עם המסה הכללית של האדמה, במישרין או דרך בטון של יסוד המיבנה, בין שהוא בודד ובין שהוא מורכב ממספר גופים המחוברים ביניהם;

"**אלקטרודת הארקות יסוד**" - אלקטרודה המורכבת מחלקי פלדה הטמונים ביסוד של מבנה והמחוברים ביניהם;

"**בידוד**" - חומר שמוליכותו היא זניחה למעשה;

■ הכינוי המקובל בתקנים של הנציבות הבינלאומית לאלקטרוניקה (I.E.C.).
1. ס"ח התשי"ד עמ' 190.

* ק"ת 5375 כ"א באב התשנ"א, 1.8.1991, עמ' 1082.
ק"ת 5656 כ"ה בשבט התשנ"ה, 26.1.1995, עמ' 643.
ק"ת 6211 כ"ג בכסלו התשס"ג, 28.11.2002, עמ' 226.
ק"ת 6238 ט' באייר התשס"ג, 11.5.2003, עמ' 697.

"בידוד בסיסי" - בידוד של ציוד חשמלי, המיועד לספק הגנה בסיסית בפני הלם חשמלי;

"בידוד נוסף" - בידוד מוסף לבידוד הבסיסי ובלתי תלוי בו, המיועד להבטיח הגנה בפני הלם חשמלי במקרה של כשל בבידוד הבסיסי;

"בידוד כפול" - בידוד הכולל את הבידוד הבסיסי ואת הבידוד הנוסף גם יחד;

"בידוד מגן" - אמצעי הגנה בפני חישמול המאופיין על ידי שימוש בציוד המוגן בבידוד כפול או בידוד מוגבר, דהיינו ציוד סוג II; **"בידוד מוגבר"** - בידוד יחיד של ציוד חשמלי המספק דרגת הגנה בפני הלם חשמלי, שוות ערך לבידוד כפול; **"גוף מתכת"** - חלק מתכתי נגיש של ציוד חשמלי שלא נועד לשמש כמוליך;

"הארקה" - חיבור במתכוון למסה הכללית של האדמה; **"הארקת הגנה" (TT)** - אמצעי הגנה בפני חישמול המאופיין על-ידי חיבור מוליכי הארקה של המיתקן אל המסה הכללית של האדמה; **"הארקת יסוד"** - מערכת הכוללת אלקטרודת הארקה יסוד, טבעת גישור, פס השוואת פוטנציאלים ומוליך הארקה המחבר בין הטבעת לבין הפס האמורים; **"הארקת שיטה"** - הארקה, במתכוון, של נקודה אחת לפחות של השיטה;

"המנהל" - מנהל עניני החשמל, כמשמעותו בסעיף 3 לחוק; **"הפרד מגן"** - אמצעי הגנה בפני חישמול המאופיין על ידי העדר הארקת השיטה וזינה בו זמנית של מכשיר אחד בלבד; **"זינה צפה" (IT)** - אמצעי הגנה בפני חישמול המאופיין על ידי העדר הארקת השיטה וחובת שימוש במשגוח;

"זרם יתר" - זרם העולה, מסיבה כלשהי, על הזרם הנומינלי;
"זרם דלף" - זרם הדולף דרך בידוד או על פניו;
"זרם קצר" - זרם יתר המופיע כתוצאה מקצר;
"זרם תקלה" - זרם למסה הכללית של האדמה הנגרם על ידי חיבור, עקב תקלה, בין מוליך חי לבין האדמה;
"חברת חשמל" - חברה ציבורית לאספקת חשמל;
"חי" - מצב של מוליך או אבזר המחובר למקור של מתח חשמלי באופן גלווני או השראתי, או כשהוא טעון חשמל, לרבות מוליך האפס;
"חישמול" - הופעת מתח חשמל על גוף מתכת עקב תקלה;
"חשמלאי" - בעל רשיון לעסוק בביצוע עבודות חשמל לפי החוק;
"לולאת התקלה" - מסלול זרם התקלה ממקור הזינה, דרך מוליכי הזינה, מוליכי הארקה ומוליכי PEN, אלקטרודת הארקה המסה הכללית של האדמה, הארקה השיטה של מקור הזינה, כולם או מקצתם, מחוברים בטור או במקביל, שדרכו עובר זרם התקלה או זרם הדלף;
"לוח" - מסד והציוד החשמלי המורכב עליו להבטחה של מיתקן החשמל, לפיקוד ולפיקוח; בית תקע או מפסק שבמהלך של מעגל סופי אינו נחשב לוח;
"מבודד" - מופרד גלוונית על ידי בידוד;
"מבטח" - אבזר מסוג נתיך או מפסק אוטומטי לניתוק אוטומטי של זרם יתר במיתקן;
"מוליך" - גוף המיועד להעברת זרם חשמלי;
"מוליך אפס" (N) - מוליך המחובר לנקודת האפס של מקור הזינה ונוטל חלק בתמסורת אנרגיה חשמלית;

"מוליך הארקה" - מוליך המחבר במישרין או בעקיפין אלקטרודת הארקה אל:

(1) גופי מתכת, החייבים בהארקת הגנה Protective Earth (PE); או

(2) נקודה בשיטה המיועדת להארקת השיטה;

"מוליך PEN" (Protective Earth Neutral) - מוליך המשמש ברוזמנית כמוליך הארקה וכמוליך אפס;

"מוליך תווך" - מוליך המחובר לנקודת התווך של מקור הזינה, דין מוליך תווך כדין מוליך אפס;

"מיתקן" - מיתקן חשמלי לשם ייצור חשמל, הולכתו, הפצתו, צריכתו, צבירתו או שינויו (טרנספורמציה), לרבות מבנים, מכונות, מכשירים, מצברים, מוליכים, אבזרים וציוד חשמלי קבוע או מיטלטל, הקשורים במיתקן;

"מכשיר" - פריט של ציוד חשמלי המיועד להמרה במתכוון של אנרגיה חשמלית באנרגיה חשמלית אחרת או באנרגיה מסוג אחר;

"מכשיר מיטלטל" - מכשיר המיועד להעברה ממקום למקום תוך שימוש תקין בו;

"מעגל" - מוליכים אחדים מותקנים יחד ומוגנים על ידי מבטח משותף;

"מעגל סופי" - מעגל שתחילתו במבטח הקרוב ביותר למכשיר או לבית תקע וסיומו במכשיר או בבית תקע;

"מערכת הארקה" - מערכת המורכבת מאלקטרודת הארקה, ממוליכי הארקה ומאבזרים המיועדים לחיבור ביניהם ואל הגוף המוארק;

"מפסק" - אבזר למיתוג מעגל ממצב ריקם עד לעומס נומינלי;

"מפסק אוטומטי" - מפסק בעל מנגנון אוטומטי להפסקת מעגל במקרה של זרם יתר;

"מפסק אוטומטי זעיר" - מפסק אוטומטי לפי תקן ישראלי ת"י 745 שדינו, לענין תקנות אלה, כדין נתיך;

"מפסק מגן" - מפסק המיועד לנתק אוטומטית מיתקן המוגן על ידו ממקור הזינה, במקרה של הופעת זרם דלף במיתקן;

"מקור זינה" - גנרטור, שנאי, ממיר, מיישר זרם, תא ראשוני או מצבר, הזן את השיטה, הכל לפי הענין;

"משגוח" - מכשיר המיועד לפקח על תקינות הבידוד בין מוליכי המיתקן לבין המסה הכללית של האדמה או בין מוליכי המיתקן לבין גופי המתכת של ציוד המתקן;

"מתח" - שיעורו האפקטיבי;

"מתח גבוה" - מתח העולה על 1000 וולט בין שני מוליכים כלשהם באותה שיטת אספקה;

"מתח נמוך" - מתח העולה על 50 וולט ואינו עולה על 1000 וולט בין שני מוליכים כלשהם באותה שיטת אספקה;

"מתח נמוך מאוד" - מתח שאינו עולה על 50 וולט בין שני מוליכים כלשהם באותה שיטת אספקה; מתח נמוך מאוד יכול לשמש, כשלעצמו, כאמצעי הגנה בפני חישמול;

"נקודת אפס" - נקודה במקור זינה רב מופעי שלגביה המתחים של המוליכים האחרים, עקרונית, סימטרים ושווים בערכיהם; קיים מוליך אפס - יחובר לנקודה זו.

"נקודת תווך" - נקודה במקור זינה בזרם ישר או בזרם חילופין חד-מופעי, שהמתח בינה לבין כל אחד משני המוליכים עקרונית שווה; קיים מוליך תווך - יחובר לנקודה זו;

"נתיך" - מבטח הפועל על ידי התכת אלמנט ניתך;

"סוג ו" - סוג ציוד המיועד לזינה במתח נמוך, אשר חלקיו החיים מבודדים בבידוד בסיסי בלבד;

"סוג וו" - סוג ציוד המיועד לזינה במתח נמוך, שחלקיו החיים מבודדים בבידוד כפול או בבידוד מוגבר;

"סוג ווו" - סוג ציוד, המיועד לזינה במתח נמוך מאוד ושאיננו כולל מעגלים פנימיים או חיצוניים, הפועלים במתח השונה ממתח זה;

"סכנה מוגברת" - תנאים המגדילים באופן ניכר את הסכנה של חישה, שריפה, התפוצצות, פגיעות מיכניות, כימיות וכיצא באלה;

"ערך נומינלי" - הערך אשר עבורו תוכנן הציוד החשמלי;

"פתיל" - גיד כפיף או מספר גידים כפיפים, שזורים יחד או לא שזורים, המאוגדים יחד במעטה חיצוני משותף;

"ציוד" - פריטים המהווים חלק ממתקן;

"קו" - מעגל המזין לוח;

"קצר" - חיבור בעל עכבה נמוכה, יחסית, הנגרם בשל תקלה בין שתי נקודות שקיים ביניהן הפרש פוטנציאלים במצב תקין;

"שיטה" - שיטה של אספקת חשמל המאופיינת על ידי סוג הזרם, התדר, מספר המוליכים והמתחים בין המוליכים ובין המוליכים לאדמה, עם הארכת השיטה או בלעדיה;

"תקן" - תקן ישראלי, שנקבע לפי חוק התקנים התשי"ג-1953,² ובהעדר תקן כאמור - תקן או מפרט כפי שהורה המנהל בכל מקרה או בסוג של מקרים.

2. ס"ח התשי"ג, עמ' 30.

פרק ב': סוגי ההגנות

2. אמצעי הגנה בפני חישימול ומיונם

(א) כל מיתקן יוגן בפני חישימול בהתאם להוראות תקנות אלה.

(ב) אמצעי ההגנה בפני חישימול המותרים הם:

(1) איפוס - (TN-C-S, TN-S) - (ראה איור מס' 1 בתוספת);

(2) הארקת הגנה - (TT) - (ראה איור מס' 2 בתוספת);

(3) זינה צפה - (IT) - (ראה איור מס' 3 בתוספת);

(4) הפרד מגן;

(5) מתח נמוך מאוד;

(6) מפסק מגן;

(7) בידוד מגן.

(ג) לא יתכנן אדם אמצעי הגנה בפני חישימול, לא יתקינם, לא יבדוק אותם ולא יפקח על התקנתם, אלא אם כן הוא חשמלאי.

(ד) ציוד המותקן על פי תקנות אלה יתאים לדרישות התקן, לתנאי מקום ההתקנה ולערכים הנומינליים הנדרשים.

3. תכליתה של הארקת שיטה

תכליתה של הארקת שיטה היא אחת או יותר מאלה:

(1) ייצוב מתח השיטה לאדמה;

(2) הגנה בפני עליית מתח במקרה של חדירת מתח ממקור

שמחוץ לשיטה;

(3) הגנת השיטה.

4. תכלית הגנה בפני חישימול

אמצעי הגנה בפני חישימול מיועדים למעט, ככל הניתן, את הסכנות

במקרים של חישימול גופים מתכתיים, באופן כלהלן:

- (1) איפוס - (TN-C-S), (TN-S) - ניתוק גוף מחושמל מהזינה;
- (2) הארקת הגנה (TT) - ניתוק גוף מחושמל מהזינה;
- (3) זינה צפה (IT) - מניעת סגירתו של מעגל לולאת תקלה, דרך גוף אדם, תוך מתן התרעה במקרה של תקלה בבידוד המערכת כלפי המסה הכללית של האדמה או כלפי גופים מתכתיים נגישים;
- (4) הפרד מגן - מניעת סגירתו של מעגל לולאת התקלה, דרך גוף אדם;
- (5) מתח נמוך מאוד - מניעת הופעת מתח העולה על 50 וולט;
- (6) מפסק מגן - ניתוק גוף מחושמל מהזינה;
- (7) בידוד מגן - מניעת הופעתו של מתח על חלק נגיש של גוף מכשיר, גם בזמן תקלה בו.

פרק ג': שיטות מוארקות ושיטות בלתי מוארקות

5. הארקת שיטה בזרם חילופין

- (א) בשיטה לזרם חילופין תותקן הארקת שיטה, אלא אם כן קיימת הוראה אחרת בתקנות אלה או ניתן פטור לכך בידי המנהל.
- (ב) הארקת השיטה של שנאי מדידה תבוצע במעגל המשני כדלקמן:
 - (1) אחד ההדקים, או אחד המוליכים או נקודת תווך של הליפוף כשהשנאי הוא למדידה חד מופעית;
 - (2) נקודת האפס או אחד ההדקים או אחד המוליכים, כשהשנאי הוא למדידה תלת מופעית או רב־מופעית.

6. איסור הארקת שיטה

לא יתקין אדם הארקת שיטה כאשר ההגנה בפני חישובול מבוססת על:

- (1) זינה צפה;
- (2) הפרד מגן;
- (3) מתח נמוך מאוד.

7. הארקת שיטה לזרם ישר בעלת שני מוליכים

(א) שיטה לזרם ישר בעלת שני מוליכים תהיה ללא הארקת שיטה; עולה מתח השיטה על 120 וולט, תצוייד המערכת במשגוח כנדרש בתקנות 50, 51 ו-52.

(ב) על אף האמור בתקנת משנה (א) מותר להתקין הארקת שיטה במערכת לזרם ישר, בעלת שני מוליכים, בתנאי שהמיתקן כולו לרבות מקור הזינה, ממוקם במבנה אחד.

(ג) מיתקן כאמור בתקנת משנה (ב), הנמצא בחלקו מחוץ למבנה, מותר בהארקת השיטה באישור המנהל בלבד.

8. הארקת שיטה לזרם ישר בעלת שלושה מוליכים

(א) בשיטה לזרם ישר בעלת שלושה מוליכים במתח נמוך, תותקן הארקת שיטה במוליך התווך, קרוב ככל האפשר למקור הזינה, ויותקן בו מכשיר לבקרת הזרם הדולף לאדמה; הראה המכשיר כי בידוד המתקן פגום - יתוקן הבידוד.

(ב) על אף האמור בתקנת משנה (א) לא תותקן הארקת השיטה אם ההגנה בפני חישמול מבוססת על -

(1) זינה צפה;

(2) הפרד מגן;

(3) מתח נמוך מאוד.

9. מקום הארקת שיטה לזרם חילופין

בהארקות שיטה המפורטות בטור א' להלן יש להאריק לפחות את הנקודות כמפורט לציידן בטור ב', קרוב ככל האפשר למקור הזינה:

טור ב'

טור א'

(1) בזרם חילופין חד-מופעי:

(1) אחד ההדקים של מקור

א. בשיטה בעלת שני מוליכים

הזינה, או

(2) נקודה של המוליך המחובר

להדק האמור או

(3) נקודת התווך של מקור הזינה.

נקודת התווך של מקור הזינה.

ב. בשיטה בעלת שלושה מוליכים

(2) בזרם חילופין תלת מופעי או

רב-מופעי:

נקודת האפס.

(א) בשיטה בעלת נקודת אפס

נקודה של אחד המוליכים.

(ב) בשיטה שאין בה נקודת אפס

10. התקנת מספר נקודות הארקת שיטה

בנוסף על הארקת שיטה, כנדרש בתקנה 9, מותר להתקין במוליך האפס הארקות שיטה נוספות.

פרק ד': מבנה אלקטרודה והתקנתה

11. תכונות וחומר של אלקטרודה

(א) גופי מתכת המשמשים כאלקטרודה יהיו טמונים באדמה או בתוך בטון הטמון באדמה, יבואו במגע מתמיד ויעיל עם האדמה והתנגדות המגע תהיה נמוכה תמיד כדי לקיים את תכליות ההארקה.

(ב) אלקטרודה תהיה מנחושת, פלדה, ברזל יצוק או חומר מוליך אחר; מימדיה, סגולותיה ואופן התקנתה יבטיחו אריכות ימים וחסכון בפני שיתוך.

(ג) בקרקע בעלת תכונות איכול גבוהות יש להשתמש באלקטרודה עמידה בפני איכול (כגון: נחושת, פלדה מצופה נגד איכול) או להגן עליה כראוי, כגון על ידי הטמנה בבטון.

(ד) אלקטרודה תהיה מותאמת לעוצמת הזרם הצפוי לעבור דרכה.

12. צורת אלקטרודה

אלקטרודה יכול שתהיה אחד מאלה או צירוף שלהם:

- (1) מוטות או צינורות;
- (2) פסים או מוליכים חשופים;
- (3) משטחי מתכת;
- (4) פלדה טמונה בבטון;
- (5) צנרת מתכתית לאספקת מים;
- (6) יסודות מבנים מתכתיים (אלקטרודת הארקה יסוד).

13. צנרת מתכתית לאספקת מים כאלקטרודה

(א) צנרת מתכתית לאספקת מים יכול שתשמש כאלקטרודה רק אם בנוסף לדרישות תקנות אלה לגבי אלקטרודה מתקיים בה אחד מאלה:

(1) מיתקן החשמל נמצא במקום אשר בו נתנה הרשות לאספקת מים היתר להשתמש בצנרת שלה כאלקטרודה;
(2) צנרת המים נמצאת בבעלותו של בעל המיתקן וקיימת השגחת חשמלאי על רציפותה החשמלית.

(ב) משמשת צנרת לאספקת מים כאלקטרודה, לא תיפגע שלמות הצנרת ואבזריה עקב חיבור מוליכי הארקה אליה; כל פגם שנגרם בצנרת המים או באבזריה עקב חיבורי הארקות יתוקן מיד לאחר שנתגלה.

(ג) במיתקנים לזרם ישר אין להשתמש בצנרת מתכתית לאספקת מים כאלקטרודה להארקת שיטה.

14. שינויים בצנרת מים מתכתית המשמשת כאלקטרודה
רשות לאספקת מים, המחליפה או משנה צנרת מים מתכתית, המשמשת כאלקטרודה בשלמותה או בחלקה, באופן העלול לפגום ברציפות החשמלית שלה, תעשה זאת בתיאום עם חברת חשמל במטרה להבטיח את המשך הרציפות החשמלית.

15. צנרות מתכתיות שאין להשתמש בהן כאלקטרודה
(א) צנרת מתכתית למי שפכין, לקיטור, לאויר דחוס, למים חמים לחמרים דליקים, נפיצים או מאכלים לא תשמש כאלקטרודה.
(ב) לשם השוואת הפוטנציאלים במבנים עם הארקות היסוד יש לגשר בינה לבין הצנרות הנזכרות בתקנת משנה (א), כנדרש בתקנות החשמל (הארקות יסוד), התשמ"א-1981³ (להלן - תקנות הארקות יסוד).

3. ק"ת התשמ"א, עמ' 1504.

16. גישורים בצנרת מים מתכתית

(א) לפני פירוק חלקי צנרת מים מתכתית יותקנו גשרים מתכתיים שיבטיחו רציפות חשמלית של הצנרת בכל עת.

(ב) מדי מים ומכלים לאגירת מים המותקנים בצנרת מתכתית לאספקת מים והמהווה חלק מלולאת התקלה, יגושרו בקביעות על ידי גשרים מתכתיים.

(ג) גשר מתכתי כאמור יהיה עשוי נחושת או פלדה מגולוונת ובעל מידות המתאימות לזרם הקצר הצפוי בו אך לא פחות מ-

פלדה מגולוונת	נחושת	צורת הגשר
20 x 2.5 מ"מ ²	20 x 1.5 מ"מ ²	פס
50 מ"מ ²	25 מ"מ ²	מוליך שזור
3.0 מ"מ	2.1 מ"מ	חתך
		קוטר גיד

(ד) הוראות תקנה זו אינן באות לגרוע מכוחן של תקנות מדידת מים (מדי מים), התשמ"ח-1988⁴.

(ה) הוראות תקנה זאת חלות גם על צנרת מים מתכתית שאינה משמשת כאלקטרודה, אך מהווה חלק מלולאת התקלה.

17. הארקת יסוד

(א) כל מבנה אשר לו יסודות באדמה יצוייד בהארקת יסוד כנדרש בתקנות הארקת יסוד.

(ב) במיתקנים לזרם ישר אין להשתמש בהארקת יסוד לצורך הארקת השיטה.

4. ק"ת התשמ"ח, עמ' 1110.

(ג) על אף האמור בתקנת משנה (ב) מותר להשתמש בהארקת יסוד להארקת השיטה לזרם ישר בתנאי שנגקטו כל האמצעים הדרושים למניעת נזק -

- (1) לציוד המוזן בזרם ישר עקב תקלה במערכת לזרם חילופין או ברשת הזנה את המערכת;
 (2) לחלקי המבנה עקב דליפת זרם ישר לאדמה.

18. מידות מזעריות של אלקטרודה

(א) המידות המזעריות של אלקטרודה יהיו כמפורט להלן:

החומר	צורת האלקטרודה	המידות המזעריות
נחושת	לוח	שטח מגע - חד צדדי - 0.5 מ"ר עובי - 1.5 מ"מ
נחושת	פס	עובי - 2 מ"מ רוחב - 25 מ"מ אורך - 10 מטרים
נחושת	מוליך שזור	חתך - 35 מ"מ ² קוטר גיד - 2.5 מ"מ אורך - 10 מטרים
נחושת	מוט	קוטר - 12.5 מ"מ אורך - 2 מטרים
פלדה מגולוונת	לוח	שטח מגע - חד צדדי - 0.5 מ"ר עובי - 3 מ"מ

החומר	צורת האלקטרודה	המידות המזעריות
פלדה מגלוונת	פס	עובי - 4 מ"מ רוחב - 25 מ"מ אורך - 10 מטרים
פלדה מגלוונת	מוט	קוטר - 20 מ"מ אורך - 2 מטרים
פלדה מגלוונת	צינור	קוטר חיצוני - 33.5 מ"מ עובי הדופן - 3.25 מ"מ אורך - 2 מטרים
פלדה מגלוונת	מוליך שזור	חתך - 70 מ"מ ² קוטר גיד - 2.1 מ"מ אורך - 10 מטרים
פלדה מצופה	מוט	קוטר - 12.5 מ"מ אורך - 2 מטרים

- (ב) לוח יכול שיהיה ממתכת מלאה, מחורצת או מחוררת.
- (ג) המידות המזעריות של אלקטרודת הארקת יסוד יהיו לפי תקנות הארקת יסוד.

19. מרחק בין אלקטרודות אנכיות נפרדות ליעודים שונים
המרחק המזערי בין אלקטרודות אנכיות נפרדות ליעודים שונים כגון: הארקת שיטה, הארקת הגנה במתח נמוך או גבוה, הארקת מגיני ברק, הארקת קולטי ברק וכדומה, יהיה שווה לעומק האלקטרודה העמוקה ביותר ולא פחות מחמישה מטרים, כך שלא יהיו בתחום השפעה הדדית.

20. אלקטרודות נפרדות ומשותפות

(א) לכל יעוד תותקן אלקטרודה נפרדת; אלקטרודה נפרדת משמעה שהיא מחוץ לתחום ההשפעה של אלקטרודה אחרת כנדרש בתקנה 19.

(ב) על אף האמור בתקנת משנה (א) מותר להשתמש באותה אלקטרודה ליעודים שונים אם נתקיימו כל התנאים שלהלן:

- (1) ההתנגדות בין האלקטרודה למסה הכללית של האדמה עומדת בדרישות המפורטות בתקנה 21;
- (2) מוליך הארקה לכל יעוד הוא נפרד עד למקום החיבור לפס השוואת הפוטנציאליים, לאלקטרודה או לפס מתכתי המחובר בשני מקומות לפחות לאלקטרודה;
- (3) כל מערכות היעודים האמורים נמצאות בתחום ההשפעה של האלקטרודה.

21. התנגדות חשמלית בין האלקטרודות להארקת שיטה לבין המסה הכללית של האדמה

(א) ההתנגדות החשמלית השקולה בין האלקטרודות המיועדות להארקת שיטה במתח נמוך לבין המסה הכללית של האדמה לא תעלה על 5 אוהם.

(ב) על אף האמור בתקנת משנה (א) מותר שההתנגדות האמורה במערכת חלוקה המיועדת להגנה באמצעות איפוס בלבד, לא תעלה על 20 אוהם.

פרק ה': מוליך הארקה, מבנהו והתקנתו

22. תכונות מיכניות של מוליך הארקה

למוליך הארקה יהיה חוזק מיכני מספיק והוא יהיה עשוי מתכת עמידה בפני שיתוך מעיקרה או יוגן בהתאם.

23. הגנה בפני פגיעה מיכנית

מוליך הארקה יוגן כראוי בכל מקום שבו קיימת סכנת פגיעה מיכנית.

24. התקנה על חומר דליק

לא יותקן מוליך הארקה במישרין על חומר דליק, אלא אם קיימת ביניהם חציצה מחומר בלתי דליק.

25. מוליך הארקה וחיזוקו

(א) מוליך הארקה וחיזוקו יתאימו מבחינה אלקטודינמית ותרמית לעוצמת זרם הקצר המרבי הצפוי לעבור דרכו מבלי לגרום לו נזק ומבלי לסכן את סביבתו.

(ב) תובטח הרציפות החשמלית, בין נקודת החיבור של מוליך הארקה לאלקטרודה או לפס השוואת הפוטנציאלים ובין נקודה כלשהי של מערכת ההארקה.

(ג) החתך המזערי של מוליך הארקה, המותקן בנפרד, כולו או חלקו, מיתר מוליכי המעגל יהיה כמפורט להלן:

מידות מזעריות	מקום התקנה	החומר / צורת המוליך
		1. נחושת
חתך - 6 מ"מ	מחוץ למבנה	1.1 מוליך יחיד
חתך - 16 מ"מ	ברשת עילית	1.2 מוליך שזור
קוטר גיד - 1.7 מ"מ		
חתך - 4 מ"מ	בתוך מבנה	1.3 מוליך יחיד
חתך - 4 מ"מ	בתוך מבנה	1.4 פס
עובי - 1.0 מ"מ		
חתך - 25 מ"מ	טמון באדמה	1.5 מוליך שזור
קוטר גיד - 2.1 מ"מ		
חתך - 25 מ"מ	טמון באדמה	1.6 פס
עובי - 2.0 מ"מ		
		2. אלומיניום
חתך - 16 מ"מ	מחוץ למבנה	2.1 מוליך שזור
קוטר גיד - 1.7 מ"מ		
חתך - 25 מ"מ	ברשת עילית	2.2 מוליך שזור
קוטר גיד - 2.1 מ"מ		
		3. פלדה מגולוונת
חתך - 16 מ"מ	מחוץ למבנה	3.1 מוליך שזור
קוטר גיד - 1.7 מ"מ		
חתך - 50 מ"מ	טמון באדמה	3.2 מוליך שזור
קוטר גיד - 3.0 מ"מ		
חתך - 50 מ"מ	טמון באדמה	3.3 פס
עובי - 4.0 מ"מ		
חתך - 12 מ"מ	בתוך מבנה	3.4 מוליך יחיד
חתך - 12 מ"מ	בתוך מבנה	3.5 פס
עובי - 2.0 מ"מ		

במיתקן שבו קיימת אלקטרודת הארקה יסוד יהיה מוליך
ההארקה כנדרש בתקנות הארקות יסוד.

(ד) החתך המזערי של מוליך הארקה, המותקן כולו עם יתר מוליכי
המעגל כך שביכולתו לבוא במגע איתם כגון בהתקנה בצינור
משותף או בתעלה סגורה, יהיה בהתאמה לחתך מוליכי
המופעים, כדלקמן:

חתך מזערי של מוליך הארקה (ממ"ר)	חתך מוליך המופע (ממ"ר)
נחושת בחתך שווה למוליך המופע אלומיניום בחתך שווה למוליך המופע	נחושת - 1.5 עד 16 (כולל) אלומיניום 6 עד 16 (כולל)
16	25
16	35
25	50
35	70
50	95
70	120
70	150
95	185
120	240
150	300

(ה) היה מוליך הארקה מחומר שונה מחומר מוליכי המופעים, יהיה חתכו שווה ערך מבחינת המוליכות לנדרש בתקנת משנה (ד); מותקנים מוליכים אחדים במקביל עבור אותו מופע, כמתואר בתקנה 6(ב) (6) של תקנות החשמל (העמסה והגנה של מוליכים מבודדים פוליויניל כלוריד במתח עד 1000 וולט), התשמ"ב-1981⁵ ייחשב החתך של מוליך המופע כסכום החתכים; היה סכום החתכים בעל ערך לא תקני יבוא בחשבון הערך התקני הגבוה שמעליו וחתך מוליך הארקה ייבחר בהתאם לו.

(ו) מוליך הארקה הכלול בפתיל יהיה כנדרש בתקן ישראלי ת"י 473.

(ז) משמש אותו מוליך הארקה למספר מעגלים יהיה חתכו כנדרש לגבי המעגל בעל חתך המופע הגדול ביותר.

26. בידוד מוליך הארקה

מוליך הארקה, המותקן כך שביכולתו לבוא במגע עם המוליכים המבודדים של המעגל, כגון בהתקנה בצינור משותף או בתעלה סגורה, יהיה מבודד בדרגת הבידוד של המוליכים לפחות; היו המוליכים בעלי בידוד כפול, כגון כבל, יכול שמוליך הארקה יהיה ללא בידוד.

27. מערכת מתכתית המותרת כמוליך הארקה

בנוסף למוליכי הארקה בהתאם לתקנה 25 מותר להשתמש במערכת כמפורט להלן כמוליך הארקה, ובלבד שהמערכת עשויה ממתכת, והיא קבועה, חתכה מתאים לזרם הקצר הצפוי לעבור דרכה והחיבורים בין חלקיה מבטיחים התנגדות מגע נמוכה דיה, לאורך ימים, כדי לקיים את תכליות ההארקה:

5. ק"ת, התשמ"ב, עמ' 978.

- (1) (א) צנרת לאספקת מים במיבנים שהיו קיימים לפני תחילתן של תקנות אלה בלבד;
(ב) תיל נושא כבל או ציוד חשמלי אחר;
(ג) מעטה או שריון של כבל.
- (2) פרט למקומות של סכנה מוגברת -
(א) מוביל למעט צינורות;
(ב) מעטה של ציוד חשמלי;
(ג) מיבנה;
(ד) עמוד;
(ה) פסים לשינוע ציוד חשמלי.

28. מערכת מתכתית האסורה כמוליך הארקה

לא ישתמש אדם בצנרת כמוליך הארקה לחומרים האלה:

- (1) חומר דליק או נפיץ;
(2) חומר מאכל;
(3) מי שפכים;
(4) מים חמים;
(5) קיטור;
(6) אויר דחוס.

29. חיבור מוליך הארקה לאלקטרודה

- (א) מוליך הארקה יחובר לאלקטרודה על ידי התקן בעל הברגה בלבד; החיבור יבטיח התנגדות חשמלית נמוכה דיה לאורך ימים; מקום החיבור יוגן בפני פגיעות מיכניות ושיתוך ותתאפשר גישה נוחה אליו.
- (ב) על אף האמור בתקנת משנה (א) יהיה החיבור אל אלקטרודת הארקה יסוד כנדרש בתקנות הארקה יסוד.

30. תקינות של החיבורים

כל החיבורים במערכת ההארקה יבטיחו מגע חשמלי בטוח ובר-קיימא והם יתוחזקו במצב תקין לשם הבטחת הרציפות החשמלית של מערכת הארקה כך שלא תופסק, אלא לצרכי בדיקה בלבד.

31. איסור התקנת מבטח במוליך הארקה

לא יתקין אדם מבטח במוליך הארקה.

32. איסור התקנת מפסק במוליך הארקה

לא יתקין אדם מפסק במוליך הארקה אלא אם כן הפסקה וחיבור של ההארקה ושל המופעים ייעשו על-ידי מפסק משותף באופן שההארקה תופסק יחד עם המופעים או לאחריהם, ותחובר יחד עם המופעים או לפניהם.

33. מוליך הארקה בפתיל זינה

ניזון מכשיר מסוג I באמצעות פתיל יהיה מוליך הארקה כלול בתוך הפתיל.

פרק ו': חובת הגנה בפני חישמול

34. הגנת גופים מתכתיים בפני חישמול

בכפוף לתקנות אלה יוגנו בפני חישמול כל גופי המתכת במיתקן וכל החלקים המתכתיים הקשורים לגופי מתכת כאמור שאדם עלול לבוא איתם במגע, לרבות -

- (1) ציוד מסוג I;
- (2) צינורות מתכת שבהם מושחלים מוליכים מבודדים;
- (3) מעטה מתכתי ושריון של כבלים;
- (4) תילי מתכת המשמשים לנשיאת כבלים חשמליים;

- (5) מחיצות מתכת, רשתות הגנה ומבנים מתכתיים, נושאי ציוד חשמלי;
- (6) חלקי מתכת של חדר חשמל או תא חשמל לרבות דלתות מתכת שלהם.

35. פטור חלקי מיתקן מהגנה בפני חישמול

הגנה בפני חישמול אינה דרושה לגופי מתכת אלה:

- (1) מעטים מתכתיים המגינים על ציוד חשמלי, המוגן בפני חישמול בהתאם לתקנות אלה, כגון ציוד מסוג I כשהוא מוארק או מסוג II או מסוג III;
- (2) גופי מתכת של ציוד חשמלי שאינם ניתנים לנגיעה, כאשר הם מסוגרים בתוך מעטה מתכתי, המוגן בפני חישמול בהתאם לתקנות אלה;
- (3) תילי מתכת נושאי כבלים המבודדים בשני קצותיהם בקרבת מקומות החיזוק שלהם;
- (4) תילי מתכת נושאי כבלים כאשר כל כבל תלוי באמצעות חבקים מבודדים וכן תיל מתכת של כבל נושא עצמו, כאשר בכל מקרה התיל מבודד בקצה אחד לפחות;
- (5) גופי מתכת של מבטחים, מגבילי זמן וממסרים של חברת חשמל כשהם מותקנים במקומות יבשים ובגובה העולה על 2.3 מטרים מעל הרצפה;
- (6) גופי מתכת של מונים, מגבילי זמן וממסרים הנספחים למונים, כשהם מורכבים במקומות יבשים על חומר מבודד כנדרש בתקנות החשמל (התקנת לוחות במתח נמוך), התשל"ו-1976⁶;

6. ק"ת התשל"ו עמ' 1685.

(7) עמודי מתכת ואבזריהם שממתכת, פרט לגופי תאורה, ברשתות חשמל עיליות של חברת חשמל, כשהעמודים ואבזריהם צבועים עד לגובה של 2.8 מטרים לפחות, או עמודי בטון ואבזריהם, ובלבד שבידוד המוליכים שעל העמודים האמורים מתוחזק במצב תקין; הוראת פטור זו אינה חלה על עמודים המיועדים לתאורה בלבד, לרמזורים, לשלטי רחוב, לשלטי פרסומת וכיוצא באלה; (8) פנסי תאורה ואבזריהם, וכן אבזרי רשת מתכתיים המותקנים על עמודי עץ או חומר בלתי מוליך אחר, בגובה העולה על 3.0 מטרים מעל פני הקרקע.

פרק ז': אמצעי הגנה בפני חישימו

סימן א': איפוס (TN-C-S), (TN-S)

36. הגנה על ידי איפוס

- (א) לא ישתמש אדם באיפוס לשם הגנה בפני חישימו אלא לאחר קבלת אישור מבעל הרשת שממנה יזון המיתקן כי הרשת עומדת בדרישות תקנות 43, 44 ו-45.
- (ב) בעת ביצוע כל שינוי יסודי ברשת קיימת תותאם הרשת לדרישות תקנות אלה למטרת איפוס.
- (ג) לא ישתמש אדם בהגנה על ידי איפוס ברשת שאינה שייכת לחברת חשמל, אלא בהסכמתה של חברת חשמל בעלת הזכיון באותו שטח, כאשר במבנה או בחצרים נמצאות רשתות חשמל במתח עד 1000 וולט השייכות לחברה האמורה.

37. איסור הגנה על ידי איפוס והארקת הגנה באותו מבנה
לא ישתמש אדם במבנה אחד בהגנה על־ידי איפוס ובהגנה על ידי הארקת הגנה.

38. הגנה על ידי איפוס והארקת הגנה באותה רשת
מותר להשתמש בהגנות האמורות בתקנה 37 במבנים נפרדים הניזונים על ידי אותה רשת חלוקה.

39. הארקת יסוד

(א) לא ישתמש אדם באיפוס במבנה אשר אין בו הארקת יסוד בהתאם לתקנות הארקות יסוד.

(ב) על אף האמור בתקנת משנה (א) מותר להשתמש באיפוס במבנה אשר אין בו הארקת יסוד, אם יש לו אלקטרודת הארקה מקומית וקיימת במבנה השוואת הפוטנציאלים כנדרש בתקנות הארקות יסוד, למעט חובת חבור לזיון המבנה; קיימים במבנה צרכנים נוספים המוגנים בשיטת הארקת הגנה (TT) תוסב ההגנה אצלם להגנה בשיטת האיפוס.

(ג) לא ישתמש אדם באיפוס במבנה שבו ההתנגדות בין הארקת היסוד או האלקטרודה המקומית, לבין המסה הכללית של האדמה עולה על 20 אוהם.

40. הארקת מוליך PEN

(א) מוליך PEN של רשת יחובר אל פס השוואת הפוטנציאלים; חיבור זה ייעשה במוליך בעל בידוד בצבע כחול עם סימון, באמצעות שרוול או כיוצא באלה, בצבע צהוב/ירוק לסירוגין

בכל קצה, וחתכו יהיה לפחות כחתך מוליך האפס (N) הגדול ביותר היוצא מפס האפס או מהדק האפס.

(ב) החיבור לפי תקנת משנה (א) לא ייעשה אלא בהיתר מאת בעל הרשת.

(ג) על אף האמור בתקנה 10 לא יותקן, בנוסף לחיבור לפי תקנת משנה (א), כל חיבור אחר בתוך המבנה בין מוליך האפס (N) לבין מוליך הארקה.

4.1. אמצעי ניתוק במוליך מחבר

לא יתקין אדם מפסק או אמצעי ניתוק אחר, שניתן להפעילו ללא שימוש בכלים, במוליך המחבר בין מוליך PEN של רשת החלוקה ובין פס השוואת הפוטנציאלים של הארקה היסוד.

4.2. עכבת לולאת התקלה

(א) עכבת לולאת התקלה לא תהיה גדולה מזו הנדרשת כדי לאפשר פעולת המבטח כאמור להלן:

(1) מותקן מפסק זרם אוטומטי הניתן לכיוונון, תאפשר עכבת לולאת התקלה Z_1 במקרה של קצר פיתוח זרם I_k שיבטיח את הפסקתה של הזינה תוך חמש שניות לכל היותר;

(2) מותקנים נתיכים או מפסקים אוטומטיים זעירים, בעלי זרם נומינלי I_N שאינם מיועדים לכיוונון, תאפשר עכבת לולאת התקלה פיתוח זרם קצר כמפורט בטבלה הבאה, וזאת כדי להבטיח ניתוק המעגל תוך 5 שניות לכל היותר. הטבלה שלהלן מתיחסת למיתקנים בעלי:

- מתח נומינלי של 230 וולט לאדמה;
- נתיכים בעלי אופיין g_L בלבד או;

- מפסיקים אוטומטיים זעירים לפי תקן ישראלי
ת"י 745 בעלי אופיין L בלבד;

I_k אמפר	Z_1 אוהם	I_N אמפר
26	8.85	6
47	4.89	10
72	3.19	16
90	2.55	20
120	1.91	25
164	1.40	32
183	1.25	35
205	1.12	40
250	0.92	50
360	0.63	63
450	0.51	80
580	0.39	100
750	0.30	125
990	0.232	160
1400	0.164	200
1600	0.143	250
2050	0.109	315
2700	0.085	400
3500	0.065	500
5000	0.046	630
6700	0.034	800
8500	0.027	1000
12000	0.019	1250

(ב) הוראות תקנת משנה (א) לא יחולו על רשתות חלוקה.

43. מוליך PEN ברשת עילית

חתך מוליך PEN ברשת עילית הבנויה ממוליכים חשופים או כבלים יהיה כנדרש למוליך האפס בתקנות החשמל (התקנת רשתות חשמל עיליות במתח עד 1000 וולט), התשמ"ט 1989⁷ (להלן - תקנות הרשתות).

44. חתך מוליך PEN ברשת כבלים תת-קרקעית

חתך מוליך PEN ברשת כבלים תת-קרקעית, תלת מופעית וחד מופעית, יהיה לא פחות מ-10 ממ"ר נחושת או 16 ממ"ר אלומיניום; היתה הרשת חד-מופעית וחתך מוליך המופע עולה על האמור לעיל, יהיה חתך מוליך PEN כחתך מוליך המופע; היתה הרשת תלת-מופעית וחתך מוליכי המופעים עולה על האמור לעיל, יהי חתך מוליך PEN לפחות כנדרש בטבלה שלהלן:

מוליך המופע (ממ"ר)	מוליך PEN (ממ"ר)
16	16
25	16
35	16
50	25
70	35
95	50
120	70
150	70
	95
	120
	150
	185
	240
	300

7. ק"ת התשמ"ט, עמ' 310.

45. חתך מזערי של מוליך האפס

על אף האמור בתקנה 43 מותר, ברשת עילית קיימת, להשתמש באיפוס כאשר חתך מוליך האפס ברשת אינו קטן מ-16 מ"מ נחושת או 25 מ"מ אלומיניום או כאשר ברשת כבלים עילית או תת-קרקעית, חתך מוליך האפס אינו קטן מ-6 מ"מ נחושת או 16 מ"מ אלומיניום.

46. העכבה בין נקודת הכוכב של שנאי לבין המסה (כללית) הכללית של האדמה

(א) העכבה השקולה בין נקודת הכוכב של שנאי לבין המסה הכללית של האדמה תהיה נמוכה דיה כדי שבמקרה של קצר בין המתח הגבוה לבין המתח הנמוך בשנאי הזינה, יזרום לאדמה זרם בעוצמה שתגרום לשריפת הנתיכים או להפעלת המפסק האוטומטי, המגינים בצד המתח הגבוה של השנאי.

(ב) ההתנגדות השקולה בין נקודת הכוכב של מקור הזינה לבין המסה הכללית של האדמה לא תעלה על 20 אוהם.

(ג) הוראות תקנת משנה (א) לא יחולו כל אימת שברשת המתח הגבוה המזינה את השנאי מוארקה נקודת האפס באמצעות סליל כבוי או אמצעי אחר להגבלת הזרם לאדמה.

47. שילוט

(א) בכל מיתקן המוגן באיפוס ייקבע שלט בר-קיימא הנושא כתובת "מאופס", קרוב ככל האפשר לנתיכים או למפסק האוטומטי בכניסת קו הזינה למבנה.

(ב) בעל המיתקן או המחזיק בו יקבע את השלט והוא יוחזק במצב תקין בכל עת.

48. אופן חיבור מוליך PEN

חיבור בין מוליך PEN של קו הזינה לבין פס השוואת הפוטנציאלים, ייעשה כמתואר באיור מס' 1 שבתוספת.

סימן ב': הארקת הגנה (TT)

49. התנגדות האלקטרודה ועכבת לולאת התקלה

בהארקת הגנה יתקיימו שני אלה:

- (1) ההתנגדות החשמלית בין האלקטרודה המקומית המיועדת להארקת הגנה לבין המסה הכללית של האדמה לא תעלה על 5 אוהם;
- (2) עכבת לולאת התקלה תהיה כנדרש בתקנה 42.

סימן ג': זינה צפה (IT)

50. הגנה על ידי זינה צפה (IT)

- (א) זינה צפה מותרת בתנאי שיותקן, ליד מקור הזינה, משגוח לפקוח על רמת הבידוד במיתקן.
- (ב) התריע המשגוח על ליקוי בבידוד המיתקן יתוקן הליקוי בהקדם.
- (ג) ניתן המשגוח לכוונון, תהיה פעולה זו אפשרית באמצעות כלים בלבד.

51. גישור גופי מתכת נגישים והארקתם

- (א) כל הגופים המתכתיים של ציוד מסוג I, כולל מקור הזינה, יהיו מגושרים ביניהם באמצעות מוליך הגנה שיוארק.
- (ב) היתה ההתנגדות בין ההארקה האמורה לבין המסה הכללית של האדמה פחות מאשר 5 אוהם, יכול שסף ההתרעה של המשגוח יהיה כלשהו; היתה התנגדות כאמור מעל 5 אוהם או שלא נמדדה כלל, יתריע המשגוח כאשר התנגדות הבידוד תרד מתחת לערך של 15 ± 100 אוהם לוולט; המתח הקובע הוא המתח בין המוליכים במיתקן חד־מופעי או המתח בין מופע לנקודת האפס במיתקן תלת־מופעי.

52. בדיקה תקופתית של המשגוח

- (א) המשגוח יהיה בפיקוחו של החשמלאי; אמינות פעולת המשגוח תיבדק מזמן לזמן בפרקי זמן סבירים; תוצאות הבדיקה יירשמו ויישמרו בידי בעל המיתקן או מחזיקו.
- (ב) על אף האמור בתקנה 2 מותר שבדיקה כאמור בתקנת משנה (א) תבוצע בידי אדם שאינו חשמלאי.

סימן ד': הפרד מגן

53. הגבלת הקיבוליות

לא ישתמש אדם בהגנה על ידי הפרד מגן אלא במיתקן שבו הזרם הקיבולי בינו לבין מקור הזינה או האדמה קטן במידה שלא יגרום להלם חשמלי מסוכן; קיבוליות נאותה כזו תושג כשהמכפלה של אורך המעגל המופרד במתח המירבי בין שני מוליכים לא תעלה על מאה אלף; בכל מקרה לא יעלה אורך המעגל המופרד על 500 מטרים.

54. מקור הזינה ומתחיו

- (א) מקור הזינה של מיתקן המוגן על ידי הפרד מגן יהיה אחד מאלה:
- (1) מקור ראשוני: סוללה, מצבר, גנרטור;
 - (2) מקור משני: שנאי, ממיר.
- (ב) היה מקור הזינה שנאי, הוא יהיה מסוג שנאי מבדל ומתחו הראשוני לא יעלה על מתח נמוך.
- (ג) היה מקור הזינה שנאי מיטלטל, הוא יהיה מסוג II.
- (ד) המתח בין מוליכי המיתקן המוגן לא יעלה על 500 וולט.

55. איסור הארקת שיטה או הארקת הגנה

- (א) במיתקן המוגן על ידי הפרד מגן לא תותקן הארקת שיטה או הארקת הגנה.
- (ב) במיתקן כאמור לא יותקן מוליך הארקה במוביל, או כבל הכולל מוליך הארקה.
- (ג) האיסור שבתקנת משנה (ב) לא יחול על פתיל הזינה של מכשיר מסוג I.

56. הגבלת הזינה

מיתקן לא יזין ב־זמנית יותר ממכשיר אחד.

57. בית התקע

- (א) במיתקן המוגן על ידי הפרד־מגן לא יותקן יותר מבית־תקע אחד.
- (ב) קיימת בבית תקע מגעת הארקה, לא יחובר אליה מוליך כלשהו וליד בית התקע יותקן שלט:
"זהירות אסור לחבר הארקה".

58. מכשיר בעל רכיבים אחדים

- (א) מותר להגן בשיטת הפרד מגן על מכשיר הכולל רכיבים אחדים, כגון מנועים, מתנעים או גופי חימום, אם כל הרכיבים של המכשיר מורכבים על מסד מתכתי אחד או כלולים במעטה רציף אחד וגופי הרכיבים מסוג I מגושרים ביניהם באופן גלווני.
- (ב) הוראות תקנת משנה (א) לא יחולו על רכיבים מסוג II.

59. זינת מכשיר

זינת מכשיר המוגן על ידי הפרד מגן תיעשה באמצעות פתיל יחיד, כבל יחיד או מוליכים מותקנים במוביל אחד בלבדי להם.

60. אמצעי בטיחות נוספים

(א) במקומות של סכנה מוגברת, מבחינת הלם חשמלי, שבהם המפעיל של מכשיר מיטלטל מסוג I עומד על משטח מתכתי, כגון בתוך מכל או דוד, יותקן גישור מתכתי בין משטח העמידה של המפעיל לבין המכשיר.

(ב) הגישור הנדרש בתקנת משנה (א) ייעשה באמצעות מוליך נחושת גמיש שלם לכל אורכו, בחתך 4 מ"ר לפחות; מוליך כאמור לא יהיה כלול בפתיל הזינה ויהיה נתון לביקורת חזותית לכל אורכו, כולל חיבוריו.

(ג) מקור הזינה למקומות כאמור בתקנת משנה (א) ימוקם מחוץ למקום הסכנה המוגברת.

61. תקינות בידוד המיתקן

הבידוד של המיתקן המוגן על ידי הפרד מגן יוחזק במצב תקין בכל עת; נתגלה ליקוי בבידוד, אין להשתמש במיתקן עד לתיקון הבידוד.

סימן ה': מתח נמוך מאוד

62. מקור הזינה

- (א) מקור הזינה של מתח נמוך מאוד יהיה כאמור בתקנה 54.
- (ב) היה מקור הזינה שנאי, יהיה הוא מסוג שנאי מבדלי; היה הוא שנאי מיטלטל הוא יהיה מסוג II.
- (ג) המתח הראשוני של השנאי לא יעלה על 250 וולט לאדמה.

63. הפרדה בין השיטות

שיטה במתח נמוך מאוד המוזנת ממקור משני תהיה נפרדת באופן גלווני, מהשיטה המזינה את המקור.

64. איסור התקנת הארקת שיטה או הארקת הגנה

(א) במיתקן המוגן במתח נמוך מאוד לא תותקן הארקת שיטה או הארקת הגנה.

(ב) במיתקן כאמור מותר לחבר גופי מתכת של ציוד מסוג III עם גופי מתכת של ציוד הניזון ממתח נמוך.

65. רמת הבידוד

ניזון מיתקן, המוגן על ידי מתח נמוך מאוד, במתח העולה על 24 וולט, יהיו מוליכיו ואבזריו מבודדים לרמת בידוד של 250 וולט לפחות.

66. הצטלבות עם קווים למתח גבוה או נמוך

הצטלבות בין קו למתח נמוך מאוד לבין קו למתח נמוך או למתח גבוה תהיה כנדרש בתקנות הרשתות.

67. אי חליפות של תקעים ובתי-תקע

תקעים ובתי-תקע למתח נמוך מאוד במיתקן יהיו בלתי חליפים עם תקעים ובתי-תקע למתחים אחרים באותו מיתקן.

סימן ו': מפסק מגן הפועל בזרם זלף

68. הגנה בלעדית על ידי מפסק מגן

מוותר להשתמש במפסק מגן כהגנה בלעדית בפני חישמול במקרים אלה בלבד:

- (1) באתר בניה, בקרון מגורים, במבנה ארעי או במיתקן ארעי אחר;
- (2) במבנה שבו השתמשו בהגנה על ידי הארקה (TT) ומסיבה כלשהי הגנה כאמור אינה ממלאה אחר דרישות תקנות אלה ולא ניתן להשתמש במיתקן כאמור בהגנה על ידי איפוס (TN-S, TN-C-S);
- (3) במבנה שבו קיימת הארקה יסוד כאשר לא ניתן לבצע בו איפוס (TN-C-S) ועכבת לולאת התקלה או ההתנגדות למסה הכללית של אדמה אינן מאפשרות הגנה על ידי הארקה הגנה (TT);
- (4) בגופי תאורה המותקנים על עמודים העשויים מחומר מוליך;
- (5) במיתקנים אחרים שהתיר המנהל ובהתאם לתנאי ההיתר.

69. אופן ההתקנה וזרם ההפעלה של מפסק מגן

מוגן מיתקן על ידי מפסק מגן כהגנה בלעדית, יהיה מפסק זה מותקן כמפסק ראשי או בטור עם מפסק ראשי וזרם ההפעלה הנומינלי שלו יהיה 0.03 אמפר לפחות.

70. עכבת לולאת התקלה והאלקטרודה המקומית

עכבת לולאת התקלה תהיה נמוכה דיה כך שבזמן החיבור בין מופע להארקה יתפתח זרם קצר פי עשר לפחות מזרם ההפעלה הנומינלי

של מפסק המגן או, לחלופין, כדי שההתנגדות בין האלקטרודה של המיתקן לבין המסה הכללית של האדמה (R_E) לא תעלה על הערך המתקבל מהנוסחה:

$$R_E = \frac{U \text{ (מתח בין מופע לאדמה)}}{\text{זרם הפעלה באמפרים של מפסק מגן}}$$

במיתקנים שבהם קיימת סכנה מוגברת, כגון בחצרים רפואיים או חקלאיים $U = 24V$, במיתקנים אחרים $U = 50V$.

71. הפסקת הזינה

- (א) מפסק מגן המגן על מעגלים סופיים חייב להפסיק מהזינה את כל מוליכי המופעים ואת מוליך האפס.
- (ב) מפסק מגן המגן על קווים יכול שלא יפסיק את מוליך האפס.
- (ג) מפסק מגן לא יפסיק את מוליך הארקה.

72. בדיקה תקופתית של מפסק מגן

- (א) כושר פעולתו של מפסק מגן ייבדק מזמן לזמן בפרקי זמן סבירים; על אף האמור בתקנה 2 מותר שבדיקה כאמור תבוצע בידי אדם שאינו חשמלאי.
- (ב) נמצא מפסק מגן המשמש כהגנה בלעדית במצב בלתי תקין, ינותק המיתקן שעליו הוא מגן מהזינה עד לתיקונו או החלפתו.

סימן ז': בידוד מגן

73. הגנה על ידי בידוד מגן

לא ישתמש אדם בהגנה על ציוד חשמלי בבידוד מגן אלא אם כן הציוד הוא מסוג II ומסומן בסימן \square .

74. איסור הארקה

ציוד מסוג II לא יוארק; פתיל או כבל זינה של ציוד כאמור לא יכלול מוליך הארקה.

75. תקינות הבידוד

בידוד מגן המשמש כהגנה בפני חישימול יהיה תקין בכל עת; התגלה ליקוי בבידוד, אין להשתמש בציוד עד לתיקון הבידוד.

פרק ח': הוראות שונות

76. תקינות מערכת ההארקה ואמצעי ההגנה בפני חישימול

מערכת ההארקה ואמצעי ההגנה בפני חישימול יהיו במצב תקין ויעיל בכל עת; נתגלו ליקויים במערכת ההארקה או באמצעי ההגנה בפני חישימול, יופסק המיתקן הלקוי או החלק הלקוי שלו או המכשיר הלקוי עד לתיקון התקלה, אלא אם כן נאמר אחרת בתקנות אלה.

77. בדיקות מערכות הארקה במיתקנים

לייצור וחלוקת חשמל

(א) מערכות הארקות השיטה והארקת ההגנה במיתקן לייצור וחלוקת חשמל ייבדקו לענין קיום הוראות תקנות אלה לפני הפעלת המיתקן ולאחר מכן אחת לשש שנים לפחות.

(ב) על אף האמור בתקנת משנה (א), אין צורך בבדיקה תקופתית של ההתנגדות למסה הכללית של האדמה של הארקת השיטה ברשת של חברת חשמל שבה מתקיימים כל התנאים המפורטים להלן:

(1) יש בה לפחות 5 הארקות במוליך האפס (N) או במוליך PEN בנוסף להארקת השיטה או כאשר הרשת היא בכבלים תת קרקעיים; במקרים כאמור ניתן להסתפק בבדיקה חזותית של חיבורי הארקה בלבד, אחת לחמש שנים;

(2) ההתנגדות השקולה בין מוליך האפס (N) או מוליך PEN לבין המסה הכללית של האדמה נמדדת אחת לחמש שנים לפחות בנקודה כלשהי ואינה עולה על 2 אוהם;

(3) נעשית בדיקה חזותית בלבד אחת לחמש שנים לפחות, של חיבורי ההארקה.

78. בדיקת הארקה ואמצעי הגנה של מיתקן צריכה ■

(א) מערכות הארקה ואמצעי הגנה בפני חשמול במיתקן ייבדקו לפני הפעלתו הראשונה וכן לאחר שינוי יסודי במיתקן; לענין זה, "שינוי יסודי" - הגדלת חיבור מיתקן, שינוי אמצעי ההגנה או הוספת מעגל או קו.

(ב) נוסף על האמור בתקנת משנה (א), ייבדקו מערכות ההארקה ואמצעי ההגנה בפני חשמול במיתקן צריכה -

(1) במבנה בלא הארקות יסוד, וכן בחצרים שבהם קיימת סכנה של איכול (קורוזיה) מוגבר של אלקטרודת ההארקה - אחת לחמש שנים לפחות;

(2) במבנה שקיימת בו הארקות יסוד - אחת לעשר שנים לפחות.

(ג) בבדיקה יש לוודא קיום הוראות תקנות אלה במערכת ההארקה ואמצעי ההגנה בפני חשמול במיתקן.

79. בטלה ■

- תוקפן של תקנות אלו עד ג' בכסלו התשס"ד, 28.12.2003.
הנוסח בתוקף של התקנות הנ"ל - ראו בנספח עמ' 507.

80. תוצאות הבדיקה רישומן ושמירתן

(א) תוצאות הבדיקה של מיתקן לייצור ולחלוקת חשמל לפי תקנה 77 יירשמו ויישמרו בידי הבודק, בעל המיתקן או מחזיקו.

(ב) תוצאות הבדיקה במיתקן צריכה לפי תקנות 78 ו-79 יירשמו בידי בודק המיתקן לפני הפעלתו הראשונה ובבדיקות התקופתיות; הרישומים יישמרו בידי הבודק או בעל המיתקן או מחזיקו.

81. אחריות

חובה המוטלת לפי תקנות אלה יראו אותה כמוטלת על מתכנן המיתקן, על מתקיניו, על בעלו, על מחזיקו או על מפעילו, הכל לפי הענין, והוא כאשר אין כוונה אחרת משתמעת.

82. תחולה

תקנות אלה יחולו על -

- (1) כל מיתקן חשמלי שהותקן לאחר תחילתן;
- (2) כל שינוי יסודי שיעשה לאחר תחילתן במיתקן שהיה קיים לפני תחילתן; לענין פסקה זו "שינוי יסודי" - שינוי במיתקן הנעשה לשם הגדלת מבטח המיתקן או שינוי בשיטת ההגנה של המיתקן.

83. ביטול

תקנות החשמל (הארקות ושיטות הגנה בפני חישמול במתח עד 1,000 וולט), התשמ"ד-1984⁸ - בטלות.

84. תחילה

תחילתן של תקנות אלה ששה חודשים מיום פרסומן.

85. הוראת מעבר

על אף האמור בתקנה 84 מותר לפעול לפי תקנות אלה בלבד החל מיום פרסומן.

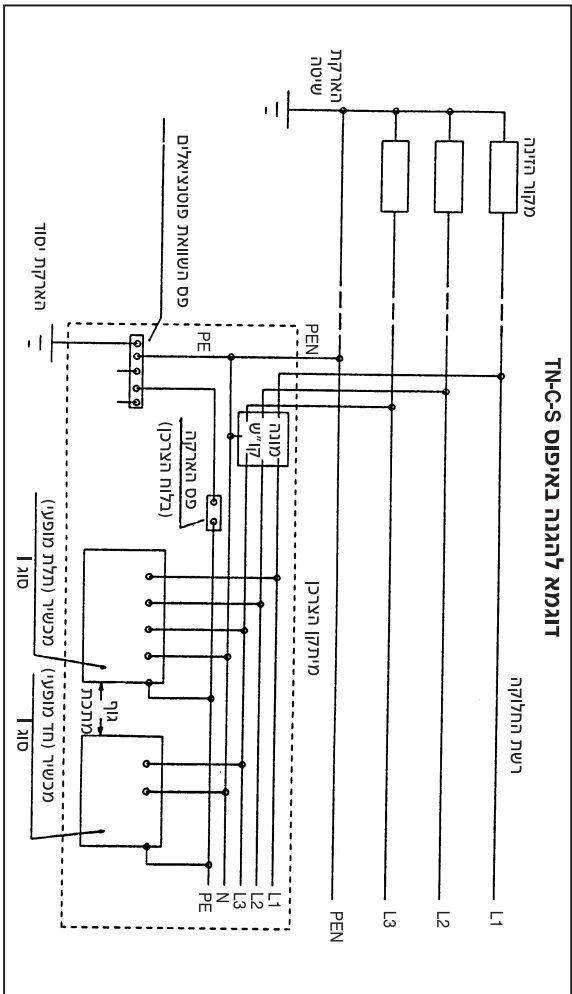
יובל נאמן

ה' בתמוז התשנ"א (17 ביוני 1991) שר האנרגיה והתשתית

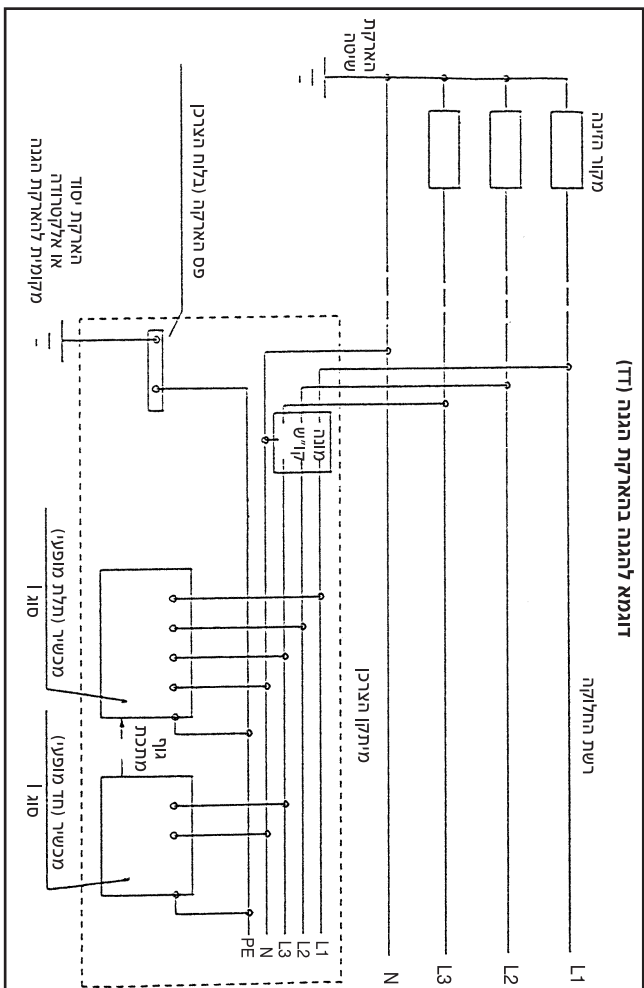
⁸ עמ' 1693; התשמ"ה, עמ' 48; התשמ"ו, עמ' 1175.

תוספת (תקנה 2 (ב))

דוגמה להגנה באיפוס TN-C-S

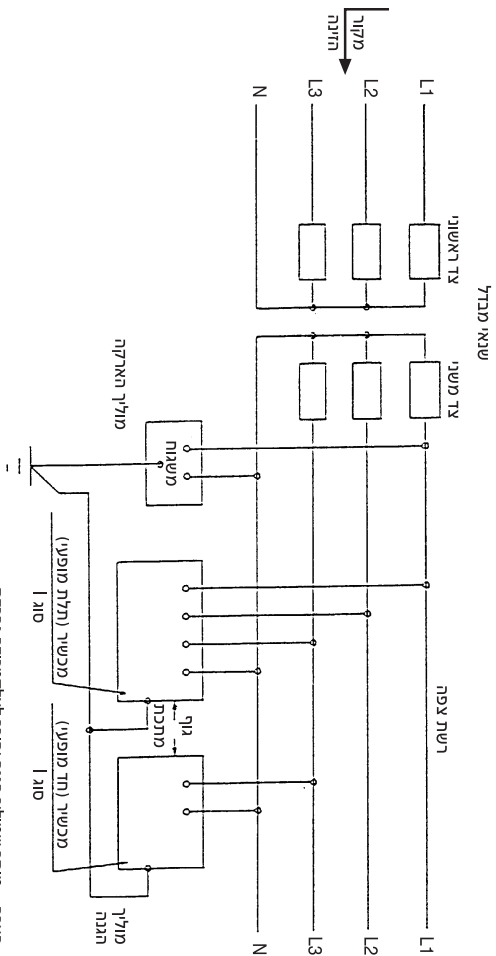


איור מס' 1



איור מס' 2

דוגמא להגנה בזינה צפה (דו)



הערות: מותר שמוליך הגנה יחובר לאלקטרודה נפרדת או ישירות להדק הארקה של המשגה.

איור מס' 3

תקנות החשמל (הארקות יסוד), התשמ"א-1981*

בתוקף סמכותי לפי סעיף 13 לחוק החשמל, התשי"ד-1954¹, אני מתקין תקנות אלה;

1. הגדרות

בתקנות אלה -

"אלקטרודת הארקה יסוד" - חלקי פלדה הטמונים ביסוד של המבנה, המחוברים ביניהם;

"הארקה יסוד" - מערכת הכוללת אלקטרודת הארקה יסוד, טבעת גישור, פס השוואת הפוטנציאלים ומוליך הארקה המחובר טבעת גישור אל פס השוואת הפוטנציאלים;

"חישמול" - הופעה באקראי של מתח חשמלי במקום שאינו מיועד לכך;

"חשמלאי" - בעל רשיון לביצוע עבודות חשמל לפי חוק החשמל והתקנות שלפיו;

"טבעת גישור" - טבעת מתכתית המגשרת בין חלקי אלקטרודת הארקה יסוד והיא חלק ממנה;

"לוח" - מסד וציוד חשמלי המורכב עליו לפיקוד ולפיקוח על מיתקן חשמלי;

1. ס"ח התשי"ד, עמ' 190.

* ק"ת 4271 י"ד באלול התשמ"א, 13.9.1981, עמ' 1504;
ק"ת 5474, ח' בתשרי התשנ"ג, 5.10.1992, עמ' 7;
ק"ת 5656, כ"ה בשבט התשנ"ה, 26.1.1995, עמ' 644.

"לוח ראשי" - לוח הניזון ממקור האספקה של המיתקן במישרין לפיקוד ולפיקוח על מיתקן המחובר אליו, בשלמותו;

"לולאת תקלה" או **"מעגל הארקה"** - מסלול זרם התקלה ממקור הזינה דרך מוליכי הזינה, מוליכי הארקה, הארקה יסוד, המסה הכללית של האדמה, הארקה שיטה של מקור הזינה, כולם או מקצתם, המחוברים זה לזה בטור או במקביל, ושדרך מסלול זה עובר זרם תקלה או זרם פחת;

"מוליך הארקה" - מוליך המחבר את גופי המתכת החייבים בהארקה או את נקודת השיטה המיועדת להארקה לאלקטרודת הארקה יסוד, במישרין או באמצעות פס השוואת הפוטנציאלים;

"מוליך חיבור" - מוליך המחבר את השירותים המתכתיים הלא חשמליים של המבנה אל פס השוואת הפוטנציאלים או אל פס הארקה;

"מיתקן חשמלי" או **"מיתקן"** - מיתקן המשמש לייצור חשמל, הולכתו, צריכתו או שינויו (טרנספורמציה), לרבות מכונות, מצברים וציוד חשמלי קבוע או מיטלטל הקשורים במיתקן;

"מיתקן ביתי" - מיתקן במבנה המיועד למגורים, למסחר או למשרדים או מבנה שתנאי השימוש במיתקן החשמלי ורמת הבטיחות שלו דומים לאלה המיועדים לדירות מגורים;

"מנהל" - מנהל עניני החשמל;

"פס הארקה" או **"התקן הארקה"** - פס או התקן המשמש לחיבור או לניתוק של מוליכי הארקה;

"פס השוואת פוטנציאלים" - פס שאליו מתחברים מוליכי הארקה ומוליכי חיבור, פס זה יכול לשמש גם כפס הארקה.

2. התקנת הארקת יסוד

- (א) לא תותקן הארקת יסוד אלא בהתאם לתקנות אלה.
- (ב) כל מבנה אשר לו יסודות באדמה יצוייד בהארקת יסוד.
- (ג) על אף האמור בתקנת משנה (ב) אין חובה להתקין הארקת יסוד בתוספת למבנה קיים שאין בו הארקת יסוד, אולם אם תותקן הארקת יסוד היא תחובר למערכת הארקה הקיימת במבנה.
- (ד) התקנת אלקטרודת הארקת יסוד ומוליך הארקה בקטע שבין אלקטרודת הארקת יסוד לבין פס השוואת פוטנציאלים לא תבוצע אלא בידי חשמלאי או בפיקוחו.
- (ה) התקנת פס השוואת הפוטנציאלים או מוליכי חיבור או מוליכי הארקה, לרבות החיבורים ביניהם, לא תבוצע אלא בידי חשמלאי.

3. מבנה אלקטרודת הארקת יסוד

- (א) אלקטרודת הארקת יסוד תהיה מאחד מאלה:
- (1) מפס פלדה בעובי 3.5 מ"מ לפחות וחתכו 100 מ"מ לפחות;
- (2) ממוט פלדה עגול, בקוטר 10 מ"מ לפחות;
- (3) מפלדת הזיון של המבנה בקוטר 10 מ"מ לפחות, ובלבד שהוטמנו ביסוד בטון שבאדמה, והבטון יעמוד בדרישות תקנת משנה (ב) (5).
- (ב) טבעת גישור תותקן בין חלקי פלדת הזיון של המבנה, שהוטמנו ביסוד בטון באדמה ותהיה -
- (1) מפס או ממוט פלדה שהוטמנו במיוחד למטרה זו או מפלדת הזיון של המבנה עצמו;

- (2) במישור האפקי הנמוך ביותר שבהיקף המבנה;
- (3) במידות של 3.5 מ"מ לפחות העובי ו-100 מ"מ לפחות החתך אם הטבעת מפס פלדה, ובקוטר 10 מ"מ לפחות אם היא ממוט פלדה עגול;
- (4) סגורה, זולת אם נתקבל אישור בכתב מאת המנהל להתקין טבעת גישור פתוחה; במקרה של מבנה בצורת "ח" מותר לסגור את טבעת הגישור על ידי מוליך נחושת מבודד בחתך 25 מ"מ לפחות, טמון באדמה;
- (5) טמונה בבטון אשר יעמוד בתקן ישראלי ת"י 466 "חזקת הבטון" בנוגע לכמות הצמנט ולעובי שכבת הכיסוי;
- (6) מוחזקת באופן יציב על ידי מחזיקים ותישמר כך בעת יציקת הבטון;
- (7) בעלת רציפות חשמלית של חלקיה כמפורט בתקנה 4;
- (8) מותקנת כשהצלע הארוכה של חתך הערב שלה אנכית אם היא מפס פלדה.

(ג) יותקן חיבור חשמלי בהתאם לתקנה 4(1) בין טבעת הגישור ופלדת הזיון האנכי של המבנה החודר לאדמה בבטון, כגון כלונס או יסוד עובר.

(ד) כאשר המבנה הוא מסוג "קונסטרוקציה מפלדה" -

- (1) חלקי פלדה המגשרים בין עמודי פלדה יכולים לשמש כטבעת גישור, בין אם הם נמצאים מתחת לפני הקרקע ובין אם נמצאים מעל פני הקרקע;
- (2) אין חובה שהחלקים המגשרים יהיו מכוסים בבטון.

(ה) נמצאת נקודה כלשהי של המבנה במישור טבעת הגישור במרחק העולה על 10 מ' ממנה, יותקן גישור בין חלקי טבעת זו כך שכל נקודה במבנה לא תהיה מרוחקת יותר מ-10 מ' מהטבעת.

(ו) קיימת ביסוד מבנה שכבה המבודדת אותו באופן חשמלי

מהאדמה, תותקן מתחתו טבעת גישור נוספת, שתהיה -

(1) בתוך שכבת בטון בעובי 15 ס"מ לפחות בקרקע שאינה קורוזיבית, ו־20 ס"מ לפחות בקרקע קורוזיבית; תכולת הצמנט בשכבה מיוחדת זו תהיה לפחות 300 ק"ג למטר מעוקב בקרקע שאינה קורוזיבית ו־400 ק"ג לפחות בקרקע קורוזיבית;

(2) מחוברת בשני חיבורים לפחות אל טבעת גישור הנמצאת ביסוד המבנה; חיבורים אלה יהיו מרוחקים ככל האפשר זה מזה ויבוצעו כנדרש בתקנה 4(1).

(ז) החיבור בין חלקי טבעת הגישור דרך תפר התפשטות משני עברי התפר, יהיה מפס פלדה כפיף בעל גמישות, שמידותיו יהיו לפחות כמידות הטבעת לפי תקנת משנה (ב)3.

(ח) לטבעת גישור תוצא יציאת חוץ אחת לפחות מכל צד של המבנה; היציאות ישמשו לחיבורים של הגנה נגד ברקים, לאלקטרודה נוספת, למבנה אחר, להארקת תורן של אנטנה ולמיתקנים אחרים החייבים חיבור לאלקטרודת הארקת יסוד; חתך היציאות יהיה כנדרש בתקנת משנה (א)1 או (2).

(ט) המעברים דרך תפר התפשטות ויציאות חוץ ייעשו במקום נוח לגישה וחלקיהם החשופים יוגנו בפני שיתוך.

4. הבטחת רציפות חשמלית

החיבורים בין חלקי טבעת גישור ובין טבעת הגישור ופלדת הזיון יבטיחו רציפות חשמלית נאותה; וכן -

(1) החיבורים בין חלקי טבעת הגישור יהיו בריתוך או בהדקים מיוחדים או בסימרון או בברגים;

- (2) כאשר טבעת הגישור אינה חלק מפלדת הזיון של המבנה, ייעשו חיבורים בין הטבעת לבין פלדת הזיון במרחקים שלא יעלו על 5 מטרים בין חיבור לחיבור;
- (3) יובטח קשר גליוני בין טבעת הגישור לבין הזיון של קורה, בין טבעת הגישור לבין הזיון של יסודות ובין טבעת הגישור לבין הזיון של יסוד העובר, שיהיו מפלדה עגולה בקוטר 6 מ"מ לפחות או בקשירה בחוט פלדה;
- (4) אין חובה לגשר בין פלדת הזיון של רצפה ובין טבעת הגישור.

5. מוליכי הארקה

- (א) מוליך ההארקה בקטע שבין טבעת הגישור לבין פס השוואת הפוטנציאלים יהיה מפלדה ובמידות מזעריות כנדרש בתקנה 3(א)(1) או (2), לפי הענין; המוליך יהיה שלם לכל אורכו ויותקן בתוך קירות המבנה; אם לא נתאפשרה התקנה בתוך קירות המבנה, הוא יוגן בפני שיתוך ופגיעות מיכניות.
- (ב) חיבור המוליך לטבעת הגישור ייעשה בריתוך באורך 3 ס"מ לפחות.
- (ג) מוליך הארקה המחבר יותר מלוח ראשי אחד (מוליך הארקה ראשי כמתואר באיור ג' בנספח ט') יהיה בחתך של 10 מ"מ לפחות ושלם לכל אורכו.
- (ד) במבנה בן 4 קומות ומעלה יותקן מוליך נוסף במקביל למוליך ההארקה הראשי (להלן - מוליך מקביל) שיהיה אחד מאלה:
- (1) מוליך פלדה אנכי הטמון בבטון המבנה, המהווה חלק מזיון המבנה (טבעת גישור אנכית) ואשר ימלא אחר כל הדרישות הקיימות לגבי טבעת גישור;

(2) מוליך נחושת בעל חתך שווה לפחות לזה של מוליך ההארקה הראשי.

(ה) בכל קומה רביעית וכן בקומה העליונה של המבנה ייעשה חיבור בין המוליך המקביל לבין מוליך ההארקה הראשי; היה המוליך המקביל מוליך הפלדה האנכי (טבעת גישור אנכית) יהיה החיבור אל היציאה כדוגמת יציאת חוץ מטבעת גישור לפס השוואת פוטנציאלים.

(ו) מוליכי הארקה לחלקי מתכת של תורן אנטנה או של קולט ברקים יהיו לפי התקן ויחברו ליציאות חוץ מטבעת הגישור, כאמור בתקנה 3(ה).

6. מבנה פס השוואת הפוטנציאלים

(א) פס השוואת הפוטנציאלים יהיה מאחת מאלה -

(1) מנחושת שמידותיה 4 מ"מ עובי לפחות ו־40 מ"מ רוחב לפחות;

(2) מסגסוגת המכילה לפחות 50% נחושת ובחתך של 160 מ"מ לפחות.

(ב) פס השוואת הפוטנציאלים לפי תקנת משנה (א)(2) יהיה בחווק מכני של פס השוואת הפוטנציאלים לפי תקנת משנה (א)(1) לפחות.

(ג) בפס השוואת הפוטנציאלים יותקנו ברגי חיבור למוליכי הארקה ולמוליכי חיבור כמספר המוליכים המחבורים אליו בתוספת שני ברגים לפחות, אבל לא פחות משבעה ברגי חיבור לכל פס; מוליכי הארקה ומוליכי החיבור יחברו כל אחד לפס השוואת הפוטנציאלים בבורג נפרד ובמרחק מה זה מזה.

7. התקנת פס השוואת הפוטנציאלים

(א) פס השוואת הפוטנציאלים יותקן בתוך מבנה, על קיר או בלוח חשמל, במרחק של 4 ס"מ לפחות משטח שעליו הוא מותקן; הוא יהיה יציב, תהיה אליו גישה נוחה וימוקם קרוב אל ההבטחה הראשית של החברה הציבורית המספקת חשמל למבנה.

(ב) אם קיימת יותר מכניסה אחת של אספקת חשמל יותקן פס השוואת הפוטנציאלים לכל כניסה.

(ג) אם קיימת סכנה לפגיעות מכניות, יוגן הפס במכסה מחומר בלתי דליק או הכבה מאליו.

(ד) הפס יותקן בגובה 1.80 מ' עד 2.40 מ' מהרצפה; במקום שהפס מוגן בפני פגיעות מכניות מותר שגבהו יהיה 0.50 עד 2.40 מ' מהרצפה; במקום שהפס מותקן בחדר שהכניסה אליו מותרת לחשמלאי בלבד או בלוח החשמל - מותרת ההתקנה בכל גובה.

(ה) בין פס השוואת הפוטנציאלים לבין ההבטחה הראשית של החברה הציבורית לאספקת חשמל יותקן מוביל בקוטר 29 מ"מ לפחות, אלא אם הם נמצאים בתוך לוח אחד.

8. חיבורים אל פס השוואת הפוטנציאלים

אל פס השוואת הפוטנציאלים יחוברו באמצעות מוליכי חיבור נפרדים השירותים המתכתיים הבאים הנמצאים בתוך המבנה:

- (1) אלקטרודת הארקה יסוד;
- (2) כניסה ראשית של צנרת מים קרים;
- (3) כניסה ראשית של צנרת ביוב;
- (4) צנרת ההסקה המרכזית והמים החמים;
- (5) כניסת צנרת גז מרכזית;

- (6) צנרת לאויר דחוס;
- (7) הארקת הגנה של גנרטור, שנאי או ממיר;
- (8) הארקת שיטה של גנרטור, שנאי או ממיר;
- (9) מסילות של מעליות;
- (10) תעלות מתכתיות של מיווג אויר מרכזי;
- (11) הארקת מיתקן טלפון;
- (12) כל שירות מתכתי אחר במבנה.

9. מוליך חיבור

מוליך חיבור יהיה בחתך של 10 ממ"ר לפחות ויכול שיהיה ללא בידוד; היה מוליך החיבור בעל בידוד, יהיה זה בצבע צהוב/ירוק כנדרש לגבי מוליך הארקה.

10. השוואת פוטנציאלים במיתקן ביתי

במיתקן ביתי יותקן בלוח הראשי פס הארקה שאליו יחובר צינור המים הקרים של המיתקן; החיבור ייעשה על ידי מוליך נחושת בחתך 2.5 ממ"ר לפחות כאשר הוא במוביל, או בחתך של 4 ממ"ר לפחות כאשר הוא אינו במוביל.

11. תכנון וסימון

(א) תכנון הארקת היסוד ייעשה בידי מי שתכנן את המיתקן החשמלי של המבנה.

(ב) אלקטרודת הארקת היסוד, טבעת הגישור, מיקום פס השוואת הפוטנציאלים ומוליך הארקה בקטע בין טבעת הגישור ופס השוואת הפוטנציאלים יסומנו בתכניות של המבנה, לפי נספחים א' עד י' לתקנות אלה.

(ג) פס השוואת הפוטנציאלים, מוליכי חיבור ומוליכי הארקה יסומנו בתכניות החשמל של המבנה, לפי נספחים א' עד י' לתקנות אלה.

12. בדיקת הארקות יסוד

(א) הארקה יסוד תיבדק לפני הפעלת המיתקן ובכל בדיקה של המיתקן, לרבות בדיקה חזותית, ותוצאותיהן יירשמו בידי הבודק בתעודות בדיקה ויישמרו בידי בעל המיתקן או מחזיקו.
(ב) עכבת (אימפדנס) לולאת התקלה תימדד דרך הארקה היסוד כשזו מנותקת מפס השוואת הפוטנציאלים.

13. שמירת דינים

הוראות תקנות אלה באות להוסיף על תקנות החשמל (הארקות או הגנות אחרות) התשכ"ב - 1962².

14. ביטול

תקנות החשמל (הארקות יסוד), התשל"ח-1978³ - בטלות.

15. תחולה ותחילה

(א) תקנות אלה יחולו על כל מבנה שיסודותיו באדמה והוקמו לאחר תחילתן.
(ב) תחילתן של תקנות אלה ששה חודשים מיום פרסומן.

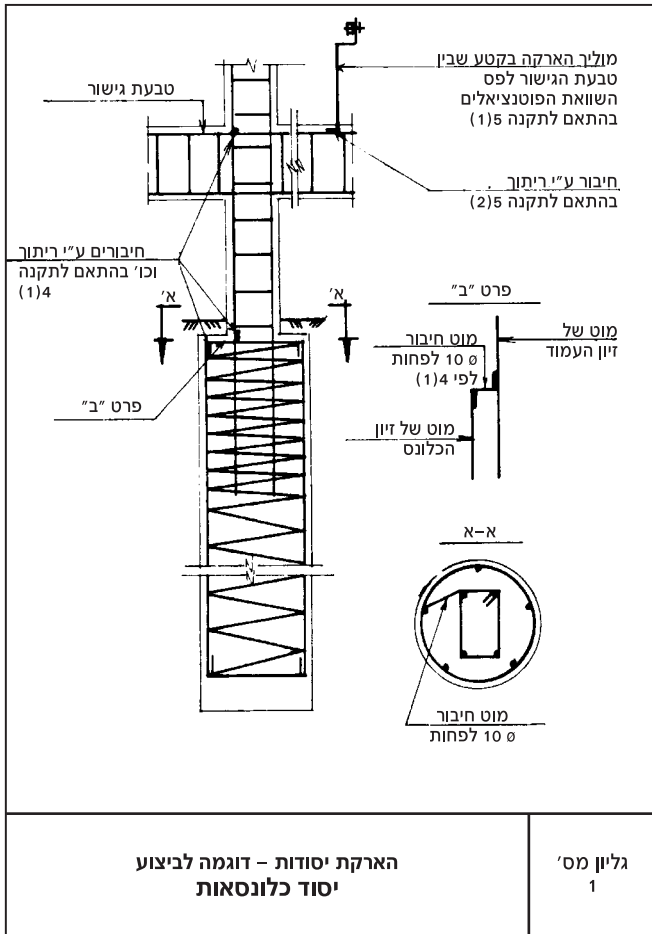
יצחק מודעי
שר האנרגיה והתשתית

ג' בתמוז תשמ"א (5 ביולי 1981)
(חמ' 3-382)

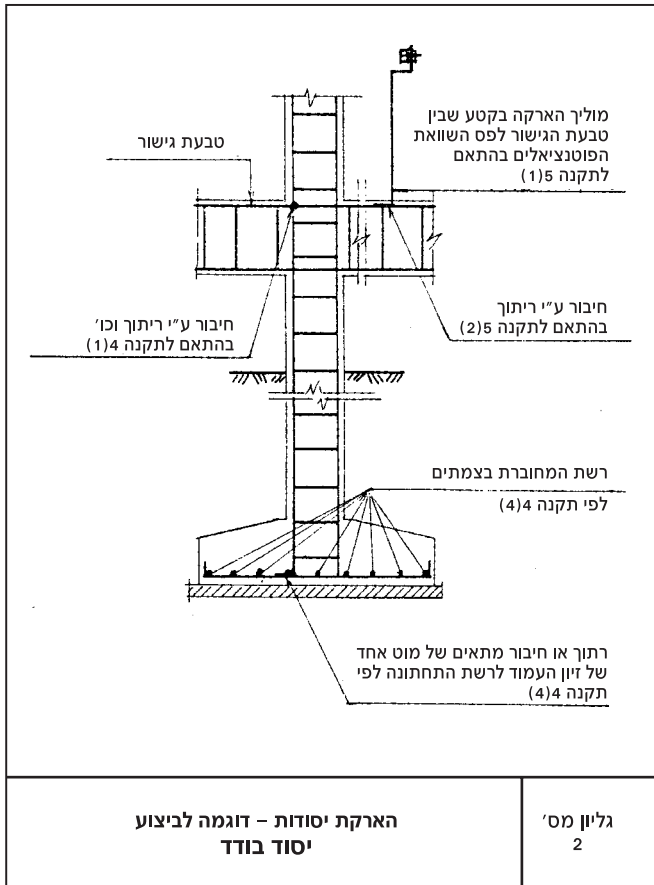
2. ק"ת התשכ"ב, עמ' 2112.

3. ק"ת התשל"ח, עמ' 1394.

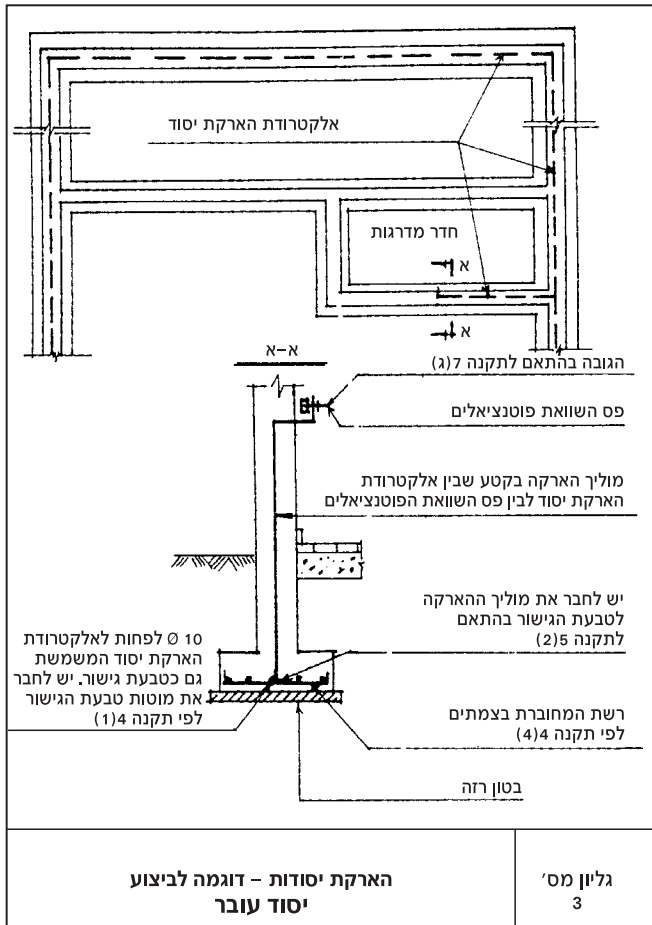
נספח א'



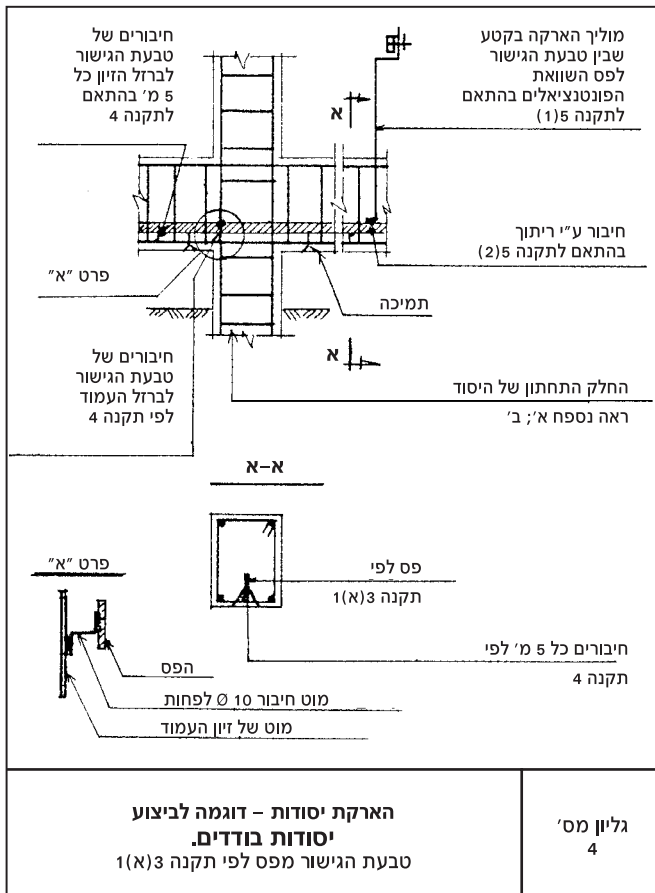
נספח ב'



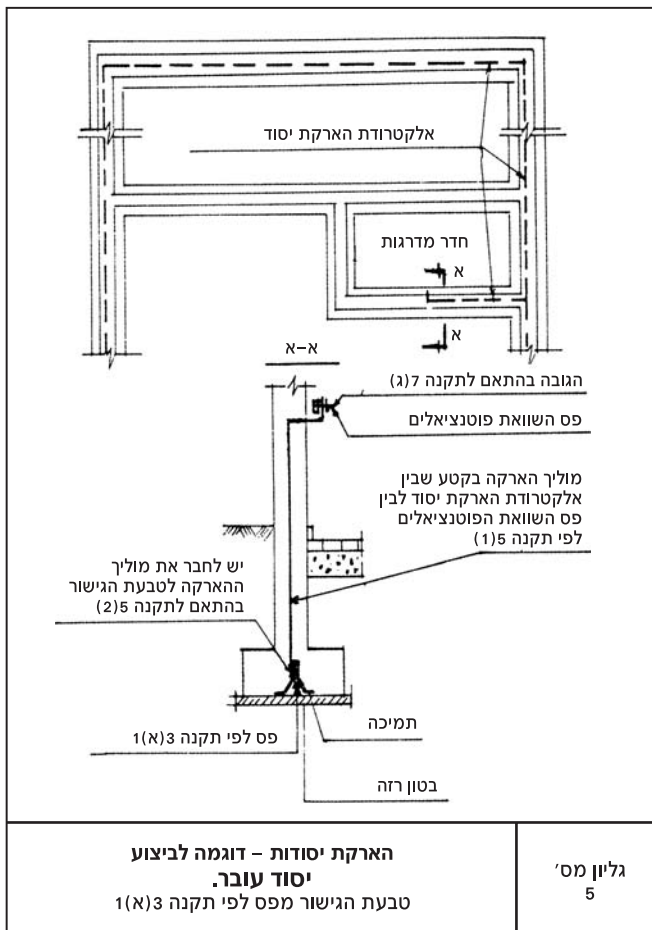
נספח ג'



נספח ד'



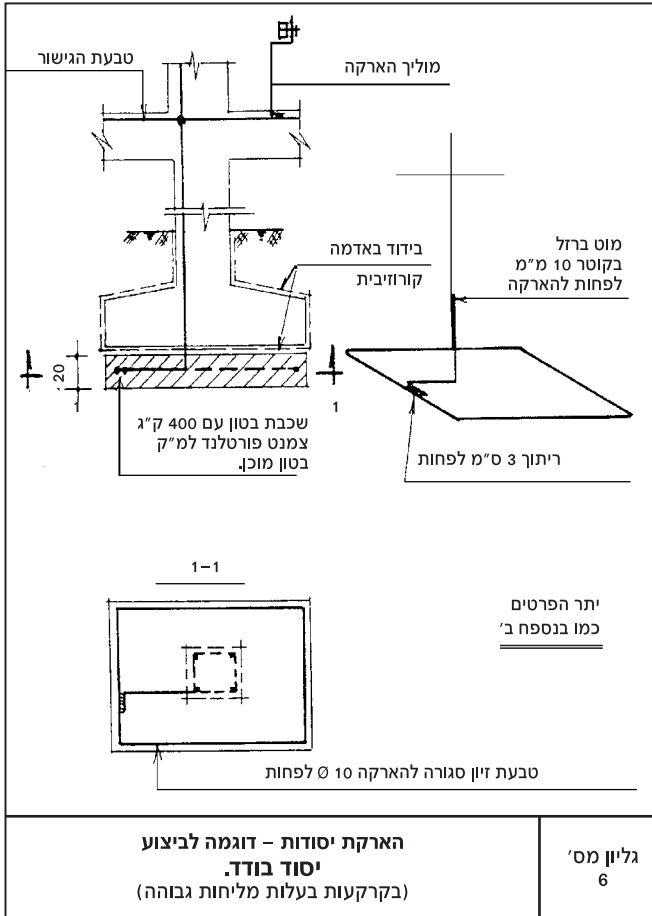
נספח ה'



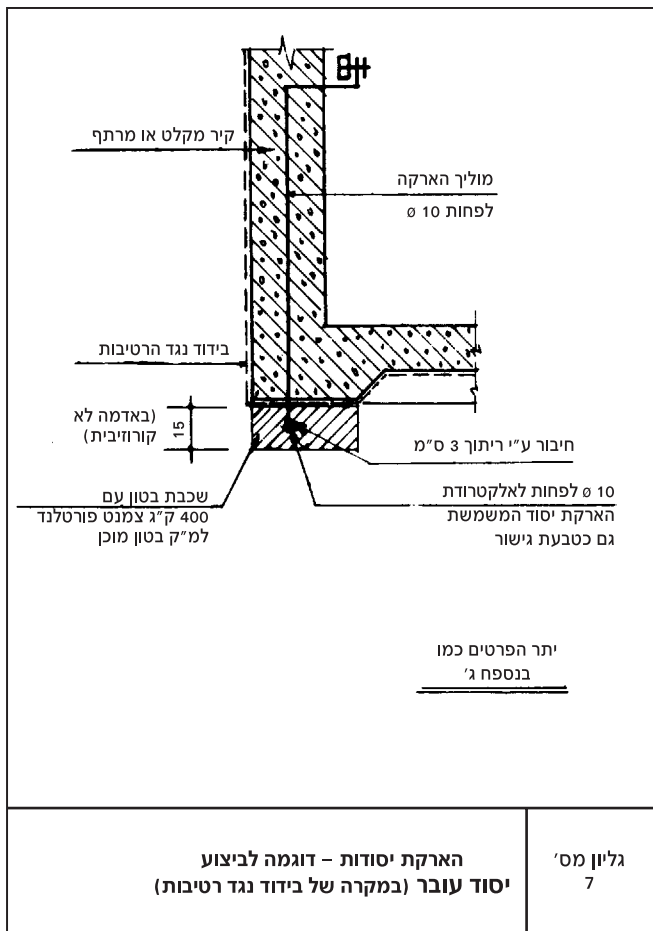
הארקת יסודות - דוגמה לביצוע יסוד עובר.
טבעת הגישור מפס לפי תקנה 3 (א)1

גליון מס' 5

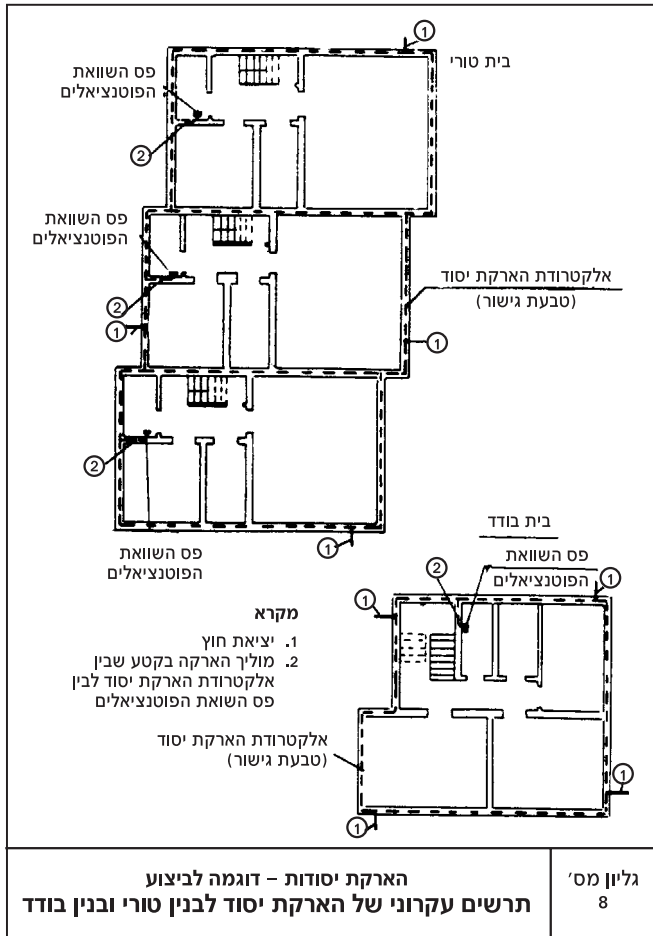
נספח ו'



נספח ז'



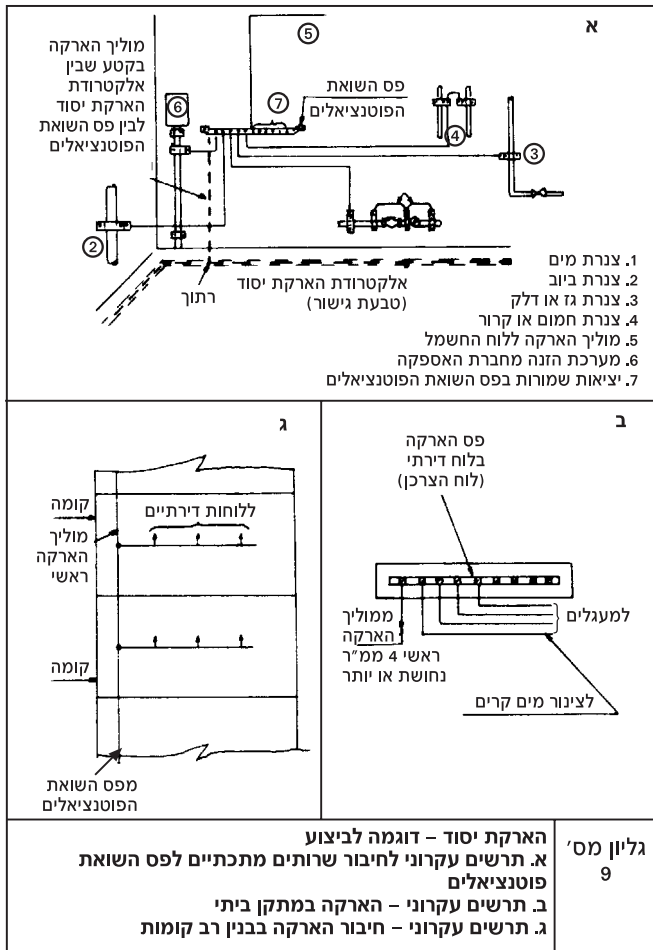
נספח ח'



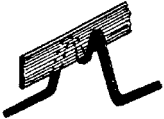

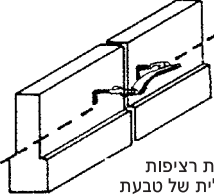
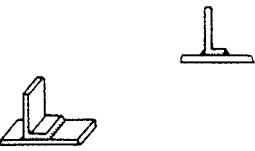
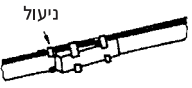

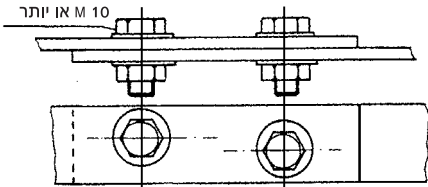
תרשים עקרוני של הארקת יסוד לבנין טורי ובנין בודד
הארקת יסודות - דוגמה לביצוע

גליון מס' 8

נספח ט'



נספח י'

 <p>① תמיכה לפס הארקה</p>	 <p>④ חיבור-ריתוך</p>
 <p>② אבטחת רציפות חשמלית של טבעת גישור בתפר במבנה</p>	 <p>⑤ חיבור-ריתוך</p>
 <p>③ חיבור-ריתוך</p>	 <p>⑥ חיבור-ריתוך</p>
 <p>⑦ חיבור ברגים</p>	
<p>הארקת יסודות - דוגמה לביצוע חיבור חיזוק ותמיכה</p> <p>גליון מס' 10</p>	

תקנות החשמל (מעגלים סופיים הניזונים במתח עד 1000 וולט), התשמ"ה-1984*

בתוקף סמכותי לפי סעיף 13 לחוק החשמל, התשי"ד-1954¹ (להלן
החוק) אני מתקין תקנות אלה:

פרק א': הוראות כלליות

1. הגדרות

בתקנות אלה -

"**אבזר**" - פריט של ציוד חשמלי המשמש לתמסורת או לחלוקה
של אנרגיה חשמלית;

"**אזור**" - חלל בתוך או בקרבת אמבטיה או תא מקלחת במיתקן
ביתי, כמתואר באיור שבתוספת;

"**אזור 0**" - החלל בפנים האמבטיה או אגן המקלחת עד לגובה
של סף גלישת המים מהאמבטיה או מהאגן החוצה;

"**אזור 1**" - החלל מעל אזור "0" עד לתקרת החדר או עיגול
שמרכזו בראש המקלחת ברדיוס של 60 ס"מ עד לתקרת החדר.

"**אזור 2**" - החלל שנתחם בין אזורים "0" או "1" לבין שטח
שבמרחק אופקי של 60 סנטימטרים, או עד קיר או מחיצה קבועה
אחרת, לפי הקרוב יותר, עד לגובה של 2.25 מטרים;

1. ס"ח התשי"ד, עמ' 190.

* ק"ת 4731, כ"ג בחשון התשמ"ה, 18.11.1984, עמ' 350;
ק"ת 4979, ו' בחשון התשמ"ז, 9.11.1986, עמ' 100;
ק"ת 5474, ח' בתשרי התשנ"ג, 5.10.1992, עמ' 2;
ק"ת 5619, ט"ו באלול התשנ"ד, 23.8.1994, עמ' 1281;
ק"ת 5708, י"א בתשרי התשנ"ו, 5.10.1995, עמ' 19;
ק"ת 5783, כ"ח באלול התשנ"ו, 12.9.1996, עמ' 1550.

"אזור 3" - החלל הנתחם בין אזור "2" לבין שטח שבמרחק אופקי של 2.40 מטרים, או עד לקיר או למחיצה קבועה אחרת, לפי הקרוב יותר, עד לגובה של 2.25 מטרים;

"הדקי צרכן" - הדקים של מונה חברת חשמל או הדקים בתיבת חיבור בקרבת המונה האמור המשמשים לחיבור בין רשת חברת חשמל לבין מיתקן הצרכן.

"IPXXX" - דרגת הגנה כמשמעותה בתקן ישראלי ת"י 981 כמפורט בטבלה שבתוספת.

"דוד שמש" - דוד לחימום מים באמצעות אנרגיית השמש, הכולל גם גיבוי חשמלי;

"זרם יתר" - זרם העולה מסיבה כלשהי על הזרם הנקוב של ציוד חשמלי;

"זרם קצר" - זרם יתר המופיע כתוצאה מתקלה שגרמה התהוות חיבור בעל עכבה (אימפדנס) נמוכה מאוד בין שתי נקודות שקיים ביניהם הפרש פוטנציאלים;

"חיי" - מצב של מוליך או אבזר המחובר למקור של מתח חשמלי באופן גלווני או השראתי, או כשהוא טעון חשמל, לרבות מוליך האפס; **"חשמלאי"** - בעל רשיון לעסוק בביצוע עבודות חשמל לפי החוק;

"מבטח" - אבזר לניתוק אוטומטי של זרם חשמלי במיתקן, כאשר עצמתו גדולה מעצמת הזרם הנקוב שלו. מבטח יכול להיות משני סוגים: נתיך או מפסק אוטומטי;

"מוביל" - צינור, תעלה, מנהרה, פרוזדור וכל מעבר אחר, המיועדים להכיל מוליכים או כבלים;

"מכשיר" - ציוד חשמלי המיועד להמרה במתכוון של אנרגיה חשמלית באנרגיה חשמלית אחרת או באנרגיה מסוג אחר;

"מכשיר מיטלטל" - מכשיר הניתן להעברה ממקום למקום תוך שימוש תקין בו;

"מכשיר נייד" - מכשיר חשמלי שאינו ניתן להעברה בנקל ממקום למקום;

"מכשיר קבוע" - מכשיר חשמלי מחובר למבנה;

"מנורה מיטלטלת" - מנורה הניתנת להעברה ממקום למקום תוך שימוש תקין בה;

"מנורה קבועה" - מנורה מחוזקת למקומה שאינה ניתנת להעברה ממקום למקום אלא על ידי שימוש בכבלים, לרבות מנורה תלויה על תקרה או על קיר;

"מנתק זרם" - אבזר לניתוק או לחיבור של מעגל חשמלי ללא עומס;

"מעגל" - מוליכים אחדים, המותקנים יחד והמוגנים על-ידי מבטח משותף.

"מעגל סופי" - מעגל חשמלי שתחילתו במבטח הקרוב ביותר במעגל למכשיר חשמלי או לבית תקע וסיומו במכשיר או בבית התקע;

"מפסק" - אבזר לניתוק או לחיבור של מעגל תחת עומס כולל לחיץ (לחצן);

"מפסק אוטומטי" - מבטח בעל מנגנון מכני לניתוק זרם, במקרה של זרם יתר;

"מת" - מצב של מוליך כשהוא מנותק מכל מקור של מתח חשמלי, וחפשי מכל טעינה חשמלית;

"מתח נמוך" - מתח בין מוליכים העולה על 50 וולט ואינו עולה על 1000 וולט;

"מיתקן (חשמלי)" - מערכת ציוד המשמשת לשם ייצור חשמל, הולכתו, הפצתו, צריכתו, צבירתו או שינויו (טרנספורמציה), לרבות מבנים, מכונות, מכשירים, מצברים, מוליכים, אבזרים, וציוד חשמלי קבוע או מיטלטל, הקשורים במיתקן;

"מיתקן ביתי" - מיתקן במבנה למגורים, למשרדים, למסחר או דומה להם;

"נקודת מאור" - קצוות מוליכים במיתקן חשמלי לזינת מנורה קבועה;

"נתיך" - מבטח הפועל על ידי התכת אלמנט;

"סוג II" - סוג ציוד המיועד לזינה במתח נמוך, שחלקיו החיים מבודדים בבידוד כפול או בבידוד מוגבר;

"עומס יתר" - עומס הגורם לזרם יתר במעגל כאשר אין בו קצר;

"ציוד" - פריטים המהווים חלק ממיתקן חשמלי;

"תקן" - תקן ישראלי שניקבע לפי חוק התקנים התשי"ג-1953² ובהעדף תקן כאמור - תקן או מפרט כפי שהורה המנהל בכל מקרה או בסוג של מקרים.

2. ס"ח התשי"ג עמ' 30.

2. התקנת מעגל סופי

- (א) לא יתכנן אדם מעגל סופי, לא יתקינו, לא יבדוק אותו ולא ישגיח על התקנתו אלא אם כן הוא חשמלאי.
- (ב) על אף האמור בתקנת משנה (א) מותר לאדם שאינו חשמלאי להתקין חלק ממעגל סופי אם בידו היתר בהתאם לחוק.
- (ג) במיתקן ביתי לא יימצא שום חלק של מעגל סופי הניזון מלוח ראשי אחד בשטח הניזון מלוח ראשי אחר פרט, למעגל אשר במוביל, בהתקנה סמויה, ללא תיבות.
- (ד) על אף האמור בתקנת משנה (ג) מותר שמיתקן הניזון מלוח המיועד לשטח משותף של מבנה יימצא בשטח הניזון מלוח אחר, כגון לחיץ בדירה, המפעיל תאורה בחדר מדרגות.
- (ה) מפל המתח המרבי בין הדקי הצרכן לבין נקודת צריכה כלשהי במיתקן הצרכן לא יעלה על 3% מהמתח הנומינלי של הרשת.

3. התאמה לזרם, למתח, לתדר ולדרישות התקן

- (א) ציוד חשמלי של מעגל סופי יותאם לזרם הנקוב של המבטח המגן על המעגל, למתח הנקוב ולתדר הנקוב של המעגל.
- (ב) על אף האמור בתקנת משנה (א) מותר להתקין לתאורה מפסקים בעלי זרם נקוב של 10 אמפר במעגל המוגן על ידי מבטח בעל זרם נקוב של 16 אמפר.
- (ג) ציוד חשמלי במעגל סופי יתאים לדרישות התקן.

4. התאמה למקום ההתקנה

- (א) ציוד חשמלי של מעגל סופי יתאים לתנאים הקיימים במקום ההתקנה, כגון: רטיבות, סכנה של פגיעות מכניות, השפעה כימית, אש, התפוצצות, הצטברות אבק או לכלוך הפוגעים באוורור התקין.

(ב) ציוד חשמלי של מעגל סופי המתחמם במידה העלולה לגרום לסכנת שריפה יורחק מחומר דליק, או יבודד ממנו באמצעות חומר בלתי דליק.

5. ציוד חשמלי

(א) ציוד חשמלי של מעגל סופי יותקן באופן שקביעתו לא תתרופף תוך שימוש תקין בו והוא יתוחזק במצב תקין.

(ב) בתי תקע לפי תקן ישראלי ת"י 32 ומפסקים ולחיצים לפי תקן ישראלי ת"י 33 המותקנים בתיבות התקנה גליליות לפי תקן ישראלי ת"י 145, יחוזקו לתיבות באמצעות שני ברגים לפחות ולא באמצעות תפסנים (רגליות התקנה).

(ג) אבזרים כאמור בתקנת משנה (ב) המותקנים בתיבות התקנה קוניות לפי תקן ישראלי ת"י 145, יחוזקו לתיבות באמצעות תפסנים (רגליות התקנה).

6. הגנה בפני נגיעה מקרית

ציוד חשמלי של מעגל סופי יותקן באופן המונע נגיעה מקרית בחלקים חיים.

7. שיעור התנגדות בידוד המוליכים

שיעור התנגדות הבידוד של המוליכים במעגל סופי יענה על דרישות תקנות החשמל (התקנת מוליכים), התש"ל-1970.³

3. ק"ת התש"ל, עמ' 1682.

8. הזנת מכשיר ממעגלים סופיים אחדים

ניזון מכשיר חשמלי ממעגלים סופיים אחדים, ירוכזו אמצעי הניתוק למעגלים אלו בלוח משותף; בקרבת המכשיר ובקרבת אמצעי הניתוק של מעגלי הזינה ייקבעו שלטי אזהרה ברורים; שלטים כאמור אינם נדרשים כאשר מותקן מפסק משותף לכל המעגלים המנתק אותם בו זמנית.

9. חתך מזערי של מוליכים

(א) החתך המזערי של מוליכים במעגל סופי יהיה 1.5 מ"מ נחושת או 6 מ"מ אלומיניום.

(ב) מותקנים מוליכים מאלומיניום במעגל סופי, יהיה כל ציוד המעגל מותאם לחיבור מוליכים אלה.

(ג) על אף האמור בתקנת משנה (א) מותר להתקין במעגל סופי מוליכים מנחושת, המיועדים לפיקוד או לאיתות וכן מוליכים בפתילים, שיהיו בעלי חתך קטן מ-1.5 מ"מ.

10. מספר מעגלים סופיים במיתקן ביתי

(א) במיתקן ביתי יותקן מעגל סופי אחד לפחות לכל שני חדרים או לכל 40 מ"ר של הריצפה, או חלק מהם, הכל לפי המחייב מספר מעגלים רב יותר; חדרי שירותים ומעברים אינם כלולים בחישוב החדרים, אולם שטחם ייכלל בחישוב שטח הריצפה; מטבח ייחשב לחדר.

(ב) במיתקן בדירת מגורים יותקנו שני מעגלים לפחות לזינת נקודות מאור ובתי תקע.

(ג) על אף האמור בתקנת משנה (א) מותר שבחדרי לימוד של מוסד חינוכי יותקן מעגל סופי אחד לשני חדרי לימוד ללא הגבלת שטח הריצפה.

(ד) המעגלים המיועדים לזינת דוד לחימום מים בעל בידוד תרמי, דוד שמש, מכונת כביסה, מכונת ייבוש, מדיח כלים, תנור בישול או אפיה, תנור אוגר חום או מזגן אוויר לא ייכללו במספר המזערי הנדרש של מעגלים סופיים.

11. מספר נקודות מאור ובתי תקע במיתקן ביתי

(א) בכל מיתקן ביתי יותקנו נקודות מאור אחת לפחות ושני בתי תקע בכל חדר, או בכל שטח רצפה של 40 מ"ר או חלק מהם, הכל לפי המחייב מספר נקודות מאור ובתי תקע רב יותר; זינת נקודות המאור תתחלק בין שני מעגלים סופיים לפחות; בין בתי התקע באותו החדר יימצאו שניים לפחות אשר המרחק ביניהם לאורך הקירות עולה על שני מטרים.

(ב) בכל מטבח יותקנו נקודות מאור כנדרש בתקנת משנה (א) ובנוסף יותקנו שלשה בתי־תקע לפחות; אחד מבתי התקע המיועד לתנור בישול או אפיה, יוזן ממעגל סופי מיוחד, ומוליכי מעגל זה יהיו בחתך של 2.5 מ"מ לפחות; מותר שבמקום בית־תקע זה יותקן לתנור חיבור קבוע עם מפסק.

(ג) בתי התקע הניזונים מאותו מעגל סופי במיתקן ביתי ימוקמו בלא יותר מאשר שני חדרים או 40 מ"ר שטח הרצפה, ללא הגבלת מספרם.

(ד) מותקן בבית מגורים ברוז מים המיועד לפי סוגו ומיקומו למכונת כביסה, יותקן במקום מתאים בקרבתו בית תקע לזרם נקוב של 16 אמפר הניזון על ידי מעגל סופי המיועד רק לו; מוליכי הזינה לבית תקע זה יהיו בחתך של 2.5 מ"מ.

(ה) מותר שמעגל סופי מיוחד לבתי־תקע בלבד יזין בתי־תקע ללא הגבלת מספר החדרים או שטח הרצפה בהם הם מותקנים בתנאי שהם מתוכננים, כייעוד קבוע, לזינת מכשירים שהעומס הכללי שלהם אינו גדול מהעומס הנקוב של המעגל, כגון מאווררים מקומיים למיזוג אויר מרכזי או לחימום על ידי קונבקטורים; מעגל זה לא יכלל במספר המזערי הנדרש של מעגלים סופיים.

(ו) אין מניעה להתקין בחדר אחד נקודות מאור הניזונות ממעגלים סופיים שונים.

(ז) בכל מרפסת ששטחה עולה על 2 מ"ר יהיו לפחות נקודות מאור אחת ובית־תקע אחד.

12. חובת התקנת הארקה

נקודות מאור ובתי תקע יצויידו במוליך הארקה, אלא אם כן ניתן פטור לכך לפי תקנות החשמל (הארקות ושיטות הגנה בפני חישמול במתח עד 1000 וולט), התשמ"ד-1984.⁴

13. מעגלים למאור במיתקן בית חרושת, בית מלאכה או מחסן
בחדר העבודה של בית חרושת, בית מלאכה או מחסן יותקן מעגל סופי אחד לפחות לנקודות מאור, לשטח רצפה שאינו עולה על 40 מ"ר, ושני מעגלים סופיים לפחות לנקודות מאור, לשטח רצפה העולה על 40 מ"ר.

14. מספר מכשירים במעגל תלת-מופעי

(א) מעגל סופי תלת־מופעי, לא יזין יותר ממכשיר תלת־מופעי אחד, אלא אם כן לכל מכשיר מותקן מבטח המיועד לו בלבד, להגנה בפני עומס יתר.

4. ק"ת התשמ"ד עמ' 1693.

(ב) מעגל סופי תלת־מופעי יזין מספר כלשהו של בתי תקע תלת־מופעיים המיועדים למכשיר יחיד מיטלטל ובלבד שהזרם הנקוב של כל בית תקע לא יהיה קטן מהזרם הנקוב של המבטח המגן על המעגל הסופי בפני זרם יתר.

15. זינת מכשירים חד-מופעיים ממעגל סופי תלת-מופע

(א) במיתקנים שבמבני ציבור, בניני משרדים, בתי קולנוע, אולמות תעשייה ואולמות תיאטרון, מותר להזין מכשירים חד-מופעיים ומנורות ממעגל סופי תלת־מופע, ובלבד שבמעגל סופי כזה יותקן מפסק תלת־מופע בלוח הזן.

(ב) אין להתקין מפסק חד־מופע לניתוק מופע בודד של המעגל התלת־מופע, אלא בלוח אשר בו מותקן מפסק תלת־מופע למעגל.

16. מימדי התיבה להתקנת אביזרים במעגל סופי

(א) תיבה המכילה אבזרים חשמליים של מעגל סופי תאפשר הכנסת האבזרים בלא שיהווה לחץ עליהם העלול לגרום להם נזק.

(ב) מימדי התיבה יאפשרו טיפול נוח באבזרים המותקנים בה, לרבות המוליכים המושחלים לתוכה וחיבוריהם.

17. סימון התיבה

נמצאת ברכוש המשותף של מבנה המשמש צרכני חשמל אחדים, כגון בחדר מדרגות, תיבה של מיתקן חשמל אשר אינו ניוון מהלוח של הרכוש המשותף, כגון תיבה של המעגל לדוד שמש או למחסן הלא-צמוד של אחת הדירות או היחידות, יצויין בתוכה מאיזה לוח היא ניונה.

פרק ב: התקנת מפסקים ובתי תקע

18. גובה מפסק או בית תקע במיתקן ומיקום לחיצים לתאורת

חדר המדרגות

(א) הגובה המזערי של התקנת מפסק או בית תקע במיתקן יהיה 25 ס"מ מעל פני הרצפה.

(ב) על-אף האמור בתקנת משנה (א), מותר להתקין במיתקן ביתי מפסק או בית תקע בגובה קטן מ־25 ס"מ מהרצפה, או ברצפה, אם הם בנויים במיוחד להתקנה כזו ועומדים בפני פגיעות מכניות וחדירת מים בתנאים הקיימים במקום התקנתם.

(ג) במוסדות לילדים, בחדרים המיועדים לילדים עד גיל חינוך חובה, יותקן בית תקע בעל תריסי מגן פנימיים או מכסה (להלן - בית תקע מוגן), בגובה של מטר אחד לפחות; ובית תקע לא מוגן יותקן בגובה של 1.8 מטרים לפחות.

(ד) מפסק ובית תקע בחדרי העבודה של בית חרושת או של בית מלאכה יותקנו בגובה אשר יבטיח כי הם לא יינזקו בתנאים הקיימים במקום התקנתם.

(ה) קיים במבנה מיתקן לתאורת חדר המדרגות המופעל על ידי לחיצים, יותקן לחיץ כזה בכל דירה שחדר המדרגות משרת אותה.

19. ציוד חשמלי בחדר אמבטיה או מקלחת

(א) באזור 0 לא יותקן כל ציוד חשמלי.

(ב) ציוד חשמלי בחדר אמבטיה או מקלחת יהיה בעל דרגת הגנה מזערית של -

באזור 1 - IPX5X;

באזור 2 - IPX4X;

באזור 3 - IPX1X;

(ג) באזורים 1 ו-2 יהיה תיול המותקן על קיר או בעומק של עד 5 סנטימטרים בכבלים או במוליכים מבודדים המושחלים בצנרת העשויה מחומר מבדד וישמש אזורים אלה בלבד; לא יותקנו באזורים האזורים תיבות סעף או חיבור.

(ד) באזורים 1, 2 ו-3 לא יותקנו מפסקים, למעט מפסקים המופעלים באמצעות פתיל משיכה העשוי חומר מבדד.

(ה) באזורים 1 ו-2 לא יותקנו כל בתי תקע ואילו באזור 3 מותר להתקין בתי תקע אלה בלבד:

(1) בית תקע דו קטבי הכולל, בתיבה אחת עמו, שנאי מבדל לפי תקן ישראל ת"י 899;

(2) בית תקע כאמור בתקנה 11(ד), שיהיה מוגן באמצעות

מפסק מגן בעל זרם הפעלה שלא יעלה על 0.03 אמפר;

(3) בית תקע אחד או יותר שיהיה מוגן באמצעות מפסק מגן בעל זרם הפעלה שלא יעלה על 0.03 אמפר; ואולם יכול שמפסק המגן לבית תקע האמור וכן לבית תקע שבפסקה (2), יהיה משותף ליותר ממעגל אחד.

(ו) מותר להתקין באזור ציוד חשמלי כמפורט להלן בלבד:

(1) באזור 1, מכשיר לחימום מים;

(2) באזור 2, כאמור בפסקה (1) וכן מנורות מסוג II;

(3) באזור 3, כאמור בפסקה (2) וכן מפוחי אוורור, מחממי אויר, מייבשי מגבות, מיתקן ג'אקוזי וכיוצא באלה, וכן מותר להפעיל מכונת כביסה ומכונה לייבוש כביסה;

(ז) התקנות באזורים 1, 2 ו-3, יהיו התקנות קבועות.

(ח) ציוד חשמל המותקן באזורים 1, 2 ו-3 למעט ציוד קבוע מסוג II, יהיה מוגן באמצעות מפסק מגן בעל זרם הפעלה שלא יעלה על 0.03 אמפר, ואולם יכול שמפסק המגן יהיה משותף ליותר ממעגל אחד.

(ט) לא ישתמשו באזורים 0, 1, 2 ו-3 בחיבור באמצעות תקע מיטלטל או במכשיר אשר בפתיל הזינה שלו מורכב מפסק.

20. מפסק או בית-תקע בתוך קיר

מפסק או בית-תקע המותקנים בתוך קיר יהיו בתוך תיבה מתאימה.

21. תנוחת ידית ההפעלה של מפסקים

מפסקים אשר אופן הפעלתם דומה, המותקנים באותו מיתקן ובאותו מבנה, למעט מפסקים בלוחות חשמל, יותקנו בצורה אחידה מבחינת פעולת ידית ההפעלה שלהם; תקנה זו לא חלה על מפסקי חילוף לתאורה.

22. ניתוק מוליך המופע

(א) מפסק חד-קטבי במעגל חד-מופעי ינתק את מוליך המופע.
(ב) מפסק תלת-קטבי במעגל תלת-מופעי ינתק את מוליכי המופעים.

23. הסתעפות ממפסק או מבית תקע

(א) אין להסתעף ממפסק או מבית-תקע אל מפסק או בית-תקע אחר אלא אם כן המרחק בין מרכז המפסק או בית-התקע האחר לבין מרכז המפסק או בית-התקע ממנו הוא מסתעף אינו עולה על 30 ס"מ.

(ב) אין להשתמש בהדקים של מפסק או בית תקע לחיבור של יותר משני מוליכים בהדק אחד; חתך מוליכים אלה לא יעלה על 1.5 מ"ר.

(ג) אין להתקין מהדקים מיוחדים להסתעפות מוליכים בתיבת בית-תקע או בתיבת מפסק, אלא אם כן לפי המבנה שלה מיועדת התיבה גם לשמש תיבת הסתעפות.

24. חיבור מוליכים אל בית-תקע

בהתקנת בית-תקע יחובר כל מוליך להדק המתאים של בית-תקע בהתאם לסימון התקני.

25. מעגלים סופיים עם סוגי מתח, זרם או תדר שונים

הותקנו באותו מיתקן מעגלים סופיים הניזונים מסוגי זרם או מתח שונים או בתדרים שונים, יהיו בתי-התקע לכל סוג זרם או מתח, או לכל תדר בעלי מבנה שונה; על המבנה השונה של בית-התקע להבטיח אי-חליפות של חיבור מכשירי חשמל אליו.

פרק ג': התקנת מנורות

26. זינת מנורה מיטלטלת

(א) מנורה מיטלטלת תוזן באמצעות פתיל, השלם לכל אורכו, ללא חיבור ביניים ונראה לעין לכל ארכו; הפתיל לא יעבור בחורים שנקדחו בקירות או במחיצות.

(ב) על-אף האמור בתקנת משנה (א) מותר להתקין מפסק או תקע ובית-תקע מיטלטלים בפתיל הזינה של מנורה מיטלטלת.

27. מנורה בחדר אמבטיה או במקלחת

מנורה בחדר האמבטיה או במקלחת, תהיה מוגנת בפני חדירת רטיבות בהתאם לתנאים במקום ההתקנה.

28. קביעת מנורה וחיבורה

- (א) מנורה המורכבת על קיר או על תקרה תיקבע באופן יציב ובחזיון בר־קיימא.
- (ב) מותר לתלות מנורה שמשקלה אינו עולה 1 ק"ג על פתיל זינה שחתך מוליכיו 0.75 מ"מ לפחות.
- (ג) ליד כל נקודת מאור בתקרה ייקבע וורתליה המתאים לשאת משקל של 10 ק"ג לפחות.
- (ד) החיבורים בין המוליכים של המנורה ומוליכי המעגל הסופי יישו באמצעות מהדקים מיוחדים.
- (ה) מוליך המופע בבית־נורה מתוברג יחובר אל המגעת המרכזית, מוליך האפס יחובר אל המגעת הצדדית של בית הנורה.
- (ו) קיימים במנורה אחת בתי נורה המיועדים למתחים שונים, יהיו בתי נורה אלה בלתי חליפים.

29. התקנת מפסק למנורה

- (א) לכל מנורה קבועה או לכל קבוצת מנורות קבועות יותקן מפסק עם גישה נוחה.
- (ב) למנורה קבועה המצויידת במפסק על גופה, יותקן מפסק נוסף קבוע מחוצה לה; אם קיימים במיתקן מספר מנורות כאלה, מותר להתקין מחוץ למנורות מפסק יחיד משותף לפיקוח על כולן; מפסק כאמור לא נדרש כאשר מנורה קבועה מחוברת באמצעות תקע ובית־תקע.

פרק ד': התקנת מכשירי חשמל, למעט קבלים ודודי שמש

30. אמצעי ניתוק

- (א) מכשיר חשמלי יצוייד באמצעי לשם ניתוקו מהזינה.
(ב) על אף האמור בתקנת משנה (א) מותר להתקין שנאי לזינת פעמון במתח נמוך מאוד ללא אמצעי לשם ניתוקו מהזינה.

31. התקנת מפסק למכשיר קבוע או ניח

- (א) למכשיר חשמלי קבוע או ניח יותקן מפסק קבוע אשר יתאים לזרם הנקוב של המכשיר.
(ב) המפסק יהיה נפרד מהמכשיר ויותקן בטווח ראייה ממנו, אלא אם כן ניתן המפסק לנעילה במצב מופסק.
(ג) המפסק יהיה דו־קטבי למכשיר חד־מופעלי ובעל שלושה או ארבעה קטבים למכשיר תלת־מופעלי.
(ד) על אף האמור בתקנת משנה (א), מותר להתקין מפסק נפרד לכל סוג אספקה אם המכשיר ניזון מסוגי אספקה אחדים; מפסקים כאמור יותקנו זה ליד זה ועל המכשיר יצויין באופן בולט כי הוא ניזון מסוגי אספקה אחדים.

32. זינה על ידי תקע ובית תקע

- (א) על אף האמור בתקנה 31 מותר להזין מכשיר באמצעות -
(1) תקע ובית־תקע במקום מפסק, כאשר הזרם הנקוב של בית־התקע אינו עולה על 25 אמפר;
(2) חיבור בר־שליפה מפסי צבירה ללא הגבלת הזרם שלו, בתנאי שקיים מפסק על גוף המכשיר.

- (ב) במכשיר הניזון מסוגי אספקה אחדים הזינה תיעשה באמצעות תקע ובית־תקע מיוחדים לכל סוג האספקה אולם אם מותקן פתיל רבי־גידי המשותף לכל סוגי האספקה, מותר שהזינה תיעשה באמצעות תקע ובית־תקע יחיד.
- (ג) ניזון מכשיר באמצעות פתיל יהיה הפתיל שלם לכל ארכו, ללא חיבור ביניים, נראה לעין לכל אורכו ולא יעבור דרך חורים בקירות או במחיצות.

33. אבזרים בפתיל הזינה של המכשיר

- על אף האמור בתקנה 32(ג) מותר להתקין בפתיל הזינה של מכשיר חשמלי אבזרים אלה:
- (1) תקע ובית תקע מיטלטלים;
- (2) מפסק מיטלטל למכשיר חד־מופעי, שעצמת הזרם הנקוב שלו אינה עולה על 10 אמפר.

34. מכשיר חימום בחדר אמבטיה או במקלחת

- על אף האמור בתקנה 31(ב), למכשיר חימום המותקן בחדר אמבטיה או במקלחת יותקן מפסק מחוץ לחדר וקרוב ככל האפשר אל הכניסה אליו; על המפסק יהיה סימן ברור ובר־קיימא של מצב החיבור וההפסקה שלו.

35. התקנת דוד לחימום מים במיתקן ביתי

- (א) מותקן דוד לחימום מים בהתקנה קבועה במיתקן ביתי, תותקן מגורת סימון במקום הנראה לעין; המגורה תעיד על קיומו או העדרו של מתח הזינה במעגל הדוד, אחרי המפסק.
- (ב) על אף האמור בתקנה 31(ב) מותר שהמפסק לדוד כאמור לא יהיה בטווח ראייה ממנו.

36. זינת מיתקן פרסומת

(א) במעגל הראשוני של שנאי לזינת מיתקן פרסומת אשר מתחזר עולה על 1000 וולט, יותקן מפסק נוסף מחוץ למבנה וככל האפשר למטה ממיתקן הפרסומת; ידית ההפעלה של מפסק זה תהיה כלפי מעלה במצב הפסקה וכלפי מטה במצב חיבור; גובה התקנת מפסק כאמור מעל פני האדמה יהיה לא פחות מ-2.5 מטרים ולא יותר מ-3 מטרים; על המפסק או לצידו יהיה שלט ברור המציין את ייעודו; המפסק יהיה צבוע בצבע אדום ויסומנו עליו, או בסמוך לו, באופן ברור, מצבי חיבור והפסקה שלו; למפסק כאמור תהיה גישה חופשית.

(ב) שנאי לזינת מיתקן פרסומת במתח העולה על 1000 וולט בין המוליכים יותקן בתוך תיבה מצוידת במנגנון המנתק את הזרם עם פתיחת מכסה התיבה.

37. זינת מנוע באמצעות מתנע כוכב משולש

נעשית זינת מנוע באמצעות מתנע כוכב-משולש מותר להתקין בקטע בין המתנע והמנוע מוליכים בעלי חתך המתאים לזרם הנקוב של המנוע מחולק בשורש של 3 ובלבד שהמבטח בפני זרם קצר של מעגל הזינה מתאים גם להגנה בפני זרם קצר של הקטע האמור.

38. חתך מוליכים במעגל מתנע

במוליכי המעגל של המתנע, המותקן במעגל הרוטור של מנוע שעובר בו זרם רק בעת ההתנעה, מותר להתקין מוליכים שחתכם מתאים לזרם שאינו קטן מ-60% מהזרם הנקוב של הרוטור; במקרה האמור אסור שזרם ותכיפות ההתנעות יסכנו את תקינות המוליכים.

39. הגנה בפני עומס יתר וזרם קצר במעגל מנועי

(א) מנוע שהספקו עולה על 0.5 קילוואט יוגן בפני עומס יתר על ידי מבטח המיועד לו בלבד, המפסיק אוטומטית זרם העלול לגרום נזק למנוע בשל התחממות יתירה.

(ב) מפסק אוטומטי תלת־מופעי להגנת מנוע בפני עומס יתר מותר שיופעל על ידי שני מופעים בלבד; המפסק האוטומטי ינתק בו זמנית את כל שלושת המופעים.

(ג) בנוסף להגנה בפני עומס יתר הנדרשת בתקנת משנה (א), יוגנו מוליכי המעגל על ידי מבטח בפני זרם קצר.

40. הגנה בפני זרם קצר במעגל זינה למנועים אחדים

אין להשתמש בנתיך או במפסק אוטומטי יחיד להגנה בפני זרם קצר במעגל זינה של מנועים אחדים חד־מופעיים או תלת־מופעיים, ללא הגבלת מספרם או הספקם, אלא אם כן כל אחד מהמנועים מוגן בפני עומס יתר.

41. הגנה משותפת של מנועים אחדים בפני זרם יתר

אין להזין ממעגל אחד, חד־מופעי או תלת־מופעי, מנועים אחדים אלא אם כן הספקו של כל מנוע אינו עולה על חצי קילוואט והזרם הנקוב של המבטח בפני זרם יתר במעגל הזינה,, אינו עולה על 10 אמפר.

42. אפשרות תחזוקה, איורור וקריאת שלט הזיהוי

מכשירי חשמל קבועים ונייחים יותקנו במצב המאפשר תחזוקה נאותה ללא סיכון, בתנאי איורור כנדרש על ידי היצרן לגבי המכשיר וכן המאפשר קריאת שלט הזיהוי לאחר ההתקנה.

43. איסור שימוש בצינור גמיש ממתכת

אין להשתמש בצינור גמיש ממתכת כהגנה על מוליכי זינה של מכשיר חשמלי המיועד לטלטול תוך שימוש תקין בו.

פרק ה': התקנת קבלים לשיפור מקדם ההספק

44. מפסק או מגעון לחיבור הקבל

מפסק או מגעון לחיבורו של קבל יהיו בעלי זרם נקוב השווה לפחות ל-1.43 פעמים הזרם הנקוב של הקבל, אלא אם כן היצרן ייעד אותם במיוחד לחיבור קבלים.

45. קבל המיועד למכשיר אחד

- (א) קבל המיועד למכשיר אחד יחובר להדקי הזינה של המכשיר או קרוב אליהם ככל האפשר.
- (ב) אמצעי הניתוק של המכשיר מהזינה ינתק גם את הקבל המיועד למכשיר זה.

46. הגנה בפני זרם קצר

- (א) מוליכים במעגל זינה לקבל יוגנו בפני זרם קצר על ידי מבטח בעל זרם הנקוב השווה לזרם נקוב של הקבל כפול 1.43 לזרם נקוב גבוה יותר, הקרוב ביותר מתוך הסדרה התיקנית של מבטחים.
- (ב) אין מניעה שחתך המוליכים במעגל הזינה של קבל יתאים לזרם הנקוב של הקבל, ולא לזרם הנקוב של המבטח במעגל הזינה.

47. אמצעים לפריקת מטענו של קבל

- (א) קבל יצוייד באמצעים מתאימים לפריקת מטענו.
- (ב) אמצעי הפריקה יבטיחו כי דקה אחת לכל היותר לאחר ניתוקו של הקבל מהזינה לא יישאר בין הדקיו מתח העולה על 50 וולט.
- (ג) אמצעי הפריקה יהיו מחוברים באופן קבוע להדקי הקבל, או יתחברו אליהם אוטומטית בעת ניתוקו של הקבל מהזינה.

(ד) מחובר קבל במישרין לכריכות של מכשיר חשמלי, יחושבו כריכות המכשיר כאמצעי פריקה מספיקים.

48. אופן התקנה של קבלים

הקבלים יוגנו בפני הצטברות לכלוך ובפני רטיבות ויותקנו בתנאי איזורור נאותים ובאופן שיאפשר גישה נוחה אליהם.

פרק ו': התקנת דוד שמש

49. זינת דוד שמש

(א) דוד שמש יזון על ידי מעגל סופי מיוחד בלוח של המיתקן.
(ב) נעשית זינת דוד שמש על ידי כבל על קיר חיצוני של מבנה או על גג, יהיה הכבל שלם לכל ארכו; אין להתקין כבל זה בצמוד לצינור מים.

50. מפסק ונורת סימון

(א) לדוד שמש יותקנו מפסק ונורת סימון בפנים המבנה, כפי שנדרש בתקנות 30, 31 ו-35.
(ב) בנוסף למפסק המותקן לפי תקנת משנה (א) יותקן לכל דוד שמש, שלא נמצא בתוך המבנה שהוא משרת, מפסק צמוד לקונסטרוקציה שעליה נמצא הדוד.
(ג) על המפסק המותקן לפי תקנת משנה (ב) להתאים לדרגת הגנה IP/557 לפי תקן ישראלי ת"י 981, היינו עליו להיות מוגן בפני חדירת אבק והצטברותו, בפני גשם ובפני פגיעות מכניות.

51. סימון הדוד והמפסק

(א) הדוד והמפסק המותקנים לפי תקנה 50 (ב) יסומנו באופן המאפשר זיהוי של הלוח שממנו ניזון הדוד; קיים במבנה מספור לדירות, יכולול הסימון את מספר הדירה.

(ב) על אף האמור בתקנת משנה (א), כאשר מותקן דוד אחד בלבד במבנה שיש בו רק לוח ראשי אחד, לא תחול עליו, על המפסק שלו וכן על תיבות המעגל המזין אותו, חובת הסימון.

52. התקנת הארקה

הארקה במיתקן החשמל של דוד שמש תותקן על ידי מוליך הארקה אשר יובא במעגל הדוד מהלוח המזין אותו; נעשית זינת הדוד על ידי כבל, יהיה מוליך ההארקה כלול בכבל.

53. הגנת אבזרים פלסטיים

אבזרים מחמרים פלסטיים של מיתקן החשמל המותקנים תחת כיפת השמיים יהיו מסוג העמיד בפני קרינת שמש, או יוגנו בצורה נאותה בפני קרינה זו.

פרק ז': הוראות שונות

54. ביטול

תקנות החשמל (מעגלים סופיים הניזונים במתח נמוך) התש"ם - 1979⁵ - בטלות.

55. תחולה

תקנות אלה יחולו על כל מיתקן חשמלי שהותקן לאחר תחילתן או שנעשו בו שינויים יסודיים לאחר תחילתן.

56. תחילה

תחילתן של תקנות אלה שלושה חדשים מיום פרסומן.

משה שחל

שר האנרגיה והתשתית

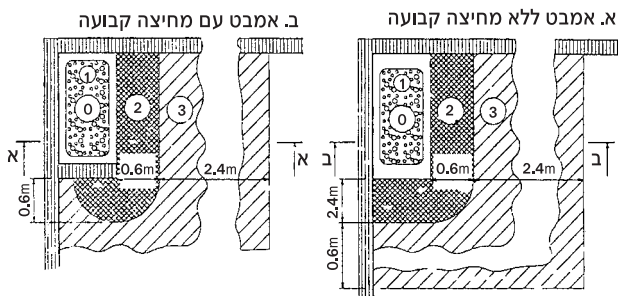
י"ח בתשרי התשמ"ה (14 באוקטובר 1984)

(חמ 1730-3)

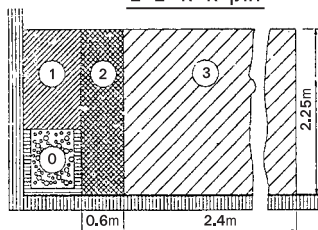
5. ק"ת התש"ם, עמ' 74, עמ' 1766.

תוספת (תקנה 1)

דוגמאות לקביעת אזורים בחדרי אמבטיה ומקלחת



חתך א-א-ב-ב

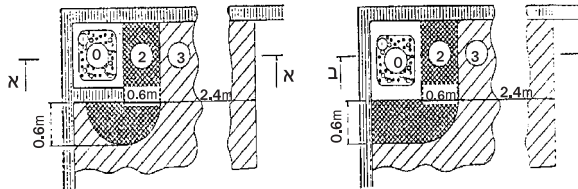


מקרא:

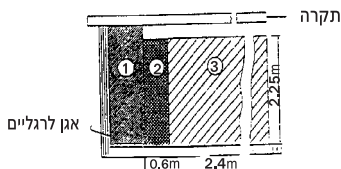
- 0 אזור
- 1 אזור
- 2 אזור
- 3 אזור

תוספת (תקנה 1)

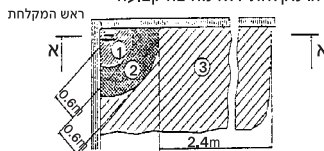
ג. מקלחת עם אגן לרגליים ללא מחיצה קבועה ד. מקלחת עם אגן לרגליים עם מחיצה קבועה



חתך א-א ב-ב



ה. מקלחת ללא מחיצה קבועה



חתך א-א

ראש המקלחת תקרה

מקרא:

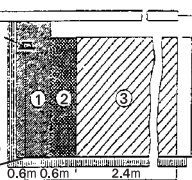
0 אזור

1 אזור

2 אזור

3 אזור

משטח עמידה
במקלחת



טבלה

981 XXX מיון דרגות הגנה של מעטפות (ארגזים) לציוד חשמלי – ת"י 981

דרגות הגנה מפני פגיעות מכניות		דרגות הגנה מפני חדירת מים		דרגות הגנה מפני מגע מקרי או רשלני בחלקים חיים או בחלקים נעים שבתוך המעטפת למעט גלים חלקים ודרגות הגנה מפני חדירת מוצקים.	
ספרה אפיינית ראשונה	ספרה אפיינית שנייה	ספרה אפיינית ראשונה	ספרה אפיינית שנייה	ספרה אפיינית ראשונה	ספרה אפיינית שנייה
0	הגנה העדר	0	הגנה העדר	0	הגנה העדר
1	הגנה מפני מוצקים שגודלם עולה על 50 מ"מ (סעיף 5.1)	1	הגנה מפני טיפטוף מים (סעיף 6.1)	1	הגנה מפני מוצקים שגודלם עולה על 50 מ"מ (סעיף 5.1)
2	הגנה מפני מוצקים שגודלם עולה על 12 מ"מ (סעיף 5.2)	2	הגנה מפני טפטוף על כדו 15° (סעיף 6.2)	2	הגנה מפני מוצקים שגודלם עולה על 12 מ"מ (סעיף 5.2)
3	הגנה מפני מוצקים שגודלם עולה על 2.5 מ"מ (סעיף 5.3)	3	הגנה מפני גשם (סעיף 6.3)	3	הגנה מפני מוצקים שגודלם עולה על 2.5 מ"מ (סעיף 5.3)
4	הגנה מפני מוצקים שגודלם עולה על 1 מ"מ (סעיף 5.4)	4	הגנה מפני התזה (סעיף 6.4)	4	הגנה מפני מוצקים שגודלם עולה על 1 מ"מ (סעיף 5.4)
5	הגנה מפני חדירת אבק (הצטברות) (סעיף 5.5)	5	הגנה מפני סילון מים (סעיף 6.5)	5	הגנה מפני מוצקים שגודלם עולה על 1 מ"מ (סעיף 5.4)
6	אטימות הגנה מוחלטת (סעיף 5.6)	6	הגנה מפני חזק או ים סוער (סעיף 6.6)	6	אטימות הגנה מוחלטת (סעיף 5.6)
		7	הגנה מפני טיילה במים (סעיף 6.7)	7	הגנה מפני מוצקים שגודלם עולה על 1 מ"מ (סעיף 5.4)
		8	אטימות למים (סעיף 6.5)	8	הגנה מפני מוצקים שגודלם עולה על 1 מ"מ (סעיף 5.4)
				9	הגנה מפני מוצקים שגודלם עולה על 1 מ"מ (סעיף 5.4)

דוגמאות מיון והסברים	
	לוגומא: IP 559 IP 5 5 9 ספרה אפיינית ראשונה (סור 1) ספרה אפיינית שניה (סור 2) ספרה אפיינית שלישית (סור 3)

תקנות החשמל (התקנת לוחות במתח עד 1000 וולט), התשנ"א-1991*

בתוקף סמכותי לפי סעיף 13 לחוק החשמל, התשי"ד-1954¹ (להלן
- החוק) אני מתקין תקנות אלה:

פרק א': פרשנות

1. הגדרות

בתקנות אלה -

"אבזר" - פריט של ציוד חשמלי המשמש לתמסורת או לחלוקה
של אנרגיה חשמלית;

"ארון חלוקה" - לוח המוזן ישירות מרשת חלוקה במתח נמוך
או ישירות משנאי ומותקן בשטח המיועד לצורכי ציבור בתכנית לפי
חוק התכנון והבניה, התשכ"ה-1965², הכולל קווי חלוקה היוצאים ממנו
להזנת מיתקן חשמלי;

"בידוד בסיסי" - בידוד של מוליך או ציוד המיועד לספק
הגנה בסיסית בפני הלם חשמלי;

"בידוד כפול" - בידוד הכולל בידוד בסיסי ובידוד נוסף;

"בידוד מוגבר" - בידוד יחיד של מוליך או ציוד המספק דרגת
הגנה בפני הלם חשמלי שוות ערך לבידוד כפול;

1. ס"ח התשי"ד, עמ' 190.

2. ס"ח התשכ"ה, עמ' 307.

* ק"ת. 5375, כ"א באב, התשנ"א, 1.8.1991, עמ' 1109;
ק"ת. 5619, ט"ז באלול התשנ"ד 23.8.1994, עמ' 1281;
ק"ת. 5998, כ"ט באלול התשנ"ט, 10.9.1999, עמ' 1179.
ק"ת 6676, כ"ד באייר התשס"ח, 29.5.2008, עמ' 932.

"הדק" - אבזר הנועד לחיבור חשמלי ומכני לבין מכשיר כהגדרתו בתקנות החשמל (מעגלים סופיים הניזונים במתח עד 1,000 וולט), התשמ"ה-1984³;

"המנהל" - מנהל עניני החשמל כמשמעותו בסעיף 3 לחוק;
"הפעלה ראשונה" - חיבור לראשונה של מתח ללוח, בחלקו או בשלמותו, לצורך הפעלתו הסדירה לאחר השלמתו או שינוי יסודי בו;
"זינה צפה" - זינה ללא הארקה שיטה (IT);

"זרם יתר" - זרם העולה מסיבה כלשהי, על הזרם הנומינלי;
"זרם נומינלי" - הזרם אשר עבורו תוכנן הציוד החשמלי;
"זרם קצר" - זרם יתר המופיע כתוצאה מקצר;

"חי" - מצב של מוליך או אבזר המחובר למקור של מתח חשמלי באופן גלווני או השראתי, או כשהוא טעון חשמל, לרבות מוליך האפס;
"חשמלאי" - בעל רשיון לעסוק בביצוע עבודות חשמל לפי החוק;

"כושר ניתוק" - הזרם המרבי אשר מבטח מסוגל לנתק מבלי שתגרום סכנה לאנשים או לסביבה ומבלי שהמבטח עצמו ייגזק;
"לוח" - מסד והציוד החשמלי המורכב עליו להבטחה של מיתקן חשמל, לפיקוד ולפיקוח; בית תקע ומפסק שבמהלך של מעגל סופי אינו נחשב כלוח;

"לוח משנה" - לוח הניזון מלוח אחר;
"לוח ראשי" - לוח הניזון במישרין ממקור האספקה ומיועד להזין את המיתקן בשלמותו;
"מבטח" - אבזר מסוג נתיך או מפסק אוטומטי לניתוק אוטומטי של זרם יתר במיתקן;
"מבטח ראשי" - מבטח המיועד להגנת המיתקן בשלמותו;

3. ק"ת התשמ"ה, עמ' 350.
■ הכינוי המקובל בתקנים של הנציבות הבין-לאומית לאלקטרוטכניקה (I.E.C).

"מוליך" - גוף המיועד להעברת זרם חשמלי, עשוי תיל בודד או תילים אחדים שזורים ביחד, חשוף או מבודד;
"מוליך אפס" (N) - מוליך המחובר לנקודת האפס של מקור הזינה;

"מוליך הארקה" (PE) - מוליך המחבר את גופי המתכת החיילים בהארקה או את נקודת השיטה המיועדת להארקה אל אלקטרודת ההארקה, במישרין או במאמצעות פס השוואת הפוטנציאלים;
"מוליך הגנה" - מוליך המחבר בין גופי מתכת של ציוד מסוג I במיתקן המוגן בשיטה צפה (IT);

"מיתקן" - מיתקן חשמלי המשמש לשם ייצור חשמל, הולכתו, הפצתו, צריכתו, צבירתו או שינויו (טרנספורמציה), לרבות מבנים, מכוונות, מכשירים, מצברים, מוליכים, אבזרים וציוד חשמלי קבוע או מיטלטל, הקשורים במיתקן;

"מיתקן ביתי" - מיתקן דירתי או מיתקן במבנה המיועד למסחר או למשרדים, או דומה להם;

"מיתקן דירתי" (Residential installation) - מיתקן במבנה או בחלק ממנו, המיועד לשמש למגורי אדם או שתנאי השימוש בו דומים לאלה של דירת מגורים;

"מסד" - מבנה שעליו מורכב הציוד של הלוח;

"מעבר" - מקום המשמש לתנועה חופשית של בני אדם;

"מעגל" - מוליכים אחדים מותקנים יחד ווגנים על ידי מבטח משותף;

"מעגל סופי" - מעגל שתחילתו במבטח הקרוב ביותר למכשיר או לבית תקע וסיומו במכשיר או בבית תקע;

"מפסק" - אבזר למיתוג זרם עד לערכו הנומינלי;

"מפסק אוטומטי" - מפסק בעל מנגנון אוטומטי לניתוק מעגל במקרה של זרם יתר;

"מפסק אוטומטי זעיר" - מפסק אוטומטי לפי תקן ישראלי ת"י 745, שדינו לענין תקנות אלה, כדין נתיך;

"מפסק מגן" - מפסק המיועד לנתק אוטומטית מיתקן המוגן על ידו ממקור הזינה, במקרה של הופעת זרם דלף לאדמה;

"מפסק ראשי" - מפסק המיועד למיתוג מיתקן בשלמותו;

"נתיך" - מבטח הפועל על ידי התכת אלמנט נתיך;

"סוג אספקה" - אספקה המאופיינת על ידי מניה נפרדת, מקור אספקה נפרד, דרגות חיוניות שונות וכיוצא באלה;

"סוג I" - ציוד המיועד לזינה במתח נמוך, שחלקיו החיים מבודדים בבידוד בסיסי בלבד;

"סוג II" - ציוד המיועד לזינה במתח נמוך, שחלקיו החיים מבודדים בבידוד כפול או בבידוד מוגבר;

"פס" - התקן, חשוף או מבודד, המיועד לחיבור מוליכים;

"ציוד" - אבזרים ומכשירים המהווים חלק ממיתקן;

"צינור איזור" - חלל מוקף קירות, המזדקף עד מעבר לגג והמשמש מוצא לאדים ואויר מזוהם מתדרי שירות ומחדרים אחרים בבנין;

"צרכן" - בעל המיתקן או המחזיק בו;

"קצר" - חיבור בעל עכבה נמוכה, יחסית, הנגרם בשל תקלה בין שתי נקודות, שבמצב תקין קיים ביניהן הפרש פוטנציאלים;

"שדה" - חלק של לוח אשר ניתן לטיפול תחזוקתי בלא לחייב, דרך כלל, הפסקת חלקי לוח סמוכים;

"תקן" - תקן ישראלי, שנקבע לפי חוק התקנים, התשי"ג 1953,⁴ ובהעדר תקן כאמור - תקן או מיפרט כפי שהורה המנהל למקרה או לסוג של מקרים.

4. ס"ח התשי"ג עמ' 30.

פרק ב': דרישות כלליות

- 2. חובת התקנת לוח**
כל מיתקן חשמלי יצוייד בלוח, אחד או יותר, בהתאם לתקנות אלה.
- 3. תכנון, התקנה ותחזוקה של לוח**
(א) לוחות יתאימו לפחות לתקנים שיחולו עליהם במפורש בתקנות לפי החוק.
(ב) לוח יתוכנן בידי חשמלאי בלבד; לוח יותקן ויתחזק בידי חשמלאי או בפיקוחו.
- 4. תכונות המסד**
מסד הלוח יהיה בעל תכונות כמפורט להלן:
(1) החוזק המכני יבטיח את נשיאת הציוד החשמלי באופן יציב בכל תנאי העבודה במקום התקנתו, לרבות עמידה בכוחות הנוצרים בזרם הקצר הצפוי;
(2) חומר המסד יהיה בלתי דליק או כבה מאליו;
(3) מסד שחלק חי חשוף בא במגע איתו יהיה מחומר מבדד.
- 5. תכונות לוח**
לוח לרבות ציודו יתאים, מבחינת הדרישות המיכניות, הפיסיקליות, הכימיות והכוחות האלקטרודינמיים הצפויים בזמן קצר, למקום התקנתו או שיוגן בהתאם. חלקי פלדה בלוח יוגנו בפני שיתוך.
- 6. תכנון ומיקום לוח**
(א) לוח יתוכנן, ייבנה וימוקם כך, שתתאפשר גישה נוחה לכל חלק מחלקיו למטרות תפעול ותחזוקה; מקום התקנתו יהיה מואר ומאוורר בצורה נאותה.
(ב) לוח יתוכנן וימוקם כך שהטמפרטורה המירבית של כל חלק מחלקיו, לרבות המסד, לא תעלה על המותר לגביו.
(ג) לוח לא יותקן בחדר מקלחת או בחדר אמבטיה.

7. התקנת לוח

- (א) לוח ייקבע על משטח או מבנה יציב בלבד.
- (ב) קביעת לוח תהיה יציבה ופירוקו יתאפשר באמצעות כלים בלבד.
- (ג) לוח יותקן כך שלא יסכן את סביבתו ולא יושפע לרעה על ידי מיתקנים אחרים, כגון צנרת מים, צנרת גז וכיוצא באלה.

8. הגנת לוח בפני חיטוא

- (א) לוח יוגן בפני חיטוא בהתאם לתקנות החשמל (הארקות ואמצעי הגנה בפני חיטוא במתח עד 1000 וולט), התשנ"א-1991.⁵
- (ב) מותקן ציוד חשמלי על מסד מתכתי התלוי על צירים כגון דלת של לוח, יוארק מסד זה באמצעות מוליך גמיש.
- (ג) הארקה הלוח תהיה לפי דרישות התקנות האמורות בתקנת משנה (א), כמפורט להלן:
 - (1) כאשר הלוח הוא מסוג I, תיקבע עכבת לולאת התקלה המרבית המותרת בהתאם למבטח, בקו הזינה של הלוח;
 - (2) כאשר הלוח הוא מסוג II, תיקבע עכבת לולאת התקלה המרבית המותרת בהתאם למבטח הגדול ביותר בלוח, המגן על יציאה מהלוח.

9. מניעת התפשטות אש

- (א) התפשטות אש מלוח ללוח בקומה אחרת תימנע על ידי התקנת אמצעים נאותים, כגון מחיצות או סתימת מעברים בחומר עמיד בפני אש.
- (ב) לוח לא יותקן בצינור איזור.
- (ג) ממוקם לוח בפיר לא יותקנו באותו פיר צנרות לגזים או לנוזלים.

5. ק"ת התשנ"א, עמ' 1082.

פרק ג': מירווחים ומעברים

10. מירווח בין לוח ובין קיר ממולו

(א) המירווח המזערי החופשי בין החלק הבולט ביותר של לוח לבין קיר שממול יהיה -

- (1) 1.0 מטר כאשר הוא משמש גם כמעבר;
- (2) 0.8 מטר כאשר הוא משמש לתפעול בלבד;
- (3) 0.6 מטר כשקיים בלוח ציוד הניתן לשליפה והוא במצב שלוף או כשקיימת דלת והיא במצב פתוח.

(ב) המירווח המיזערי החופשי בין שני לוחות סמוכים מקבילים יהיה:

- (1) 1.0 מטר כאשר כל הדלתות סגורות וציוד נשלף נמצא במצב מוכנס;
- (2) 0.6 מטר כאשר דלתות נגדיות פתוחות וציוד נשלף במצב שלוף.

11. מעבר מאחורי לוח והכניסה אליו

במעבר מאחורי לוח יתקיימו דרישות אלה:

- (1) היה אורכו עד 4.0 מטרים תהיה אליו כניסה אחת לפחות;
- (2) עולה אורכו על 4.0 מטרים, תהיינה שתי כניסות לפחות, קרובות ככל האפשר לקצותיו;
- (3) דלת כניסה למעבר תיפתח כלפי חוץ ונעילתה תתאפשר רק מבחוץ; ננעלה דלת מבחוץ, ניתן יהיה לפותחה מבפנים ללא מפתח או כלי; הדלת תסומן בצידה החיצוני באופן בולט לעין: "זהירות חשמל".
- (4) דלת מחומר מוליך תוארק באמצעות מוליך גמיש.

12. מידות מזעריות של מעבר וכניסה אליו

המידות המיזעריות של מעבר והכניסה אליו יהיו:

- (1) גובה: 1.9 מטר;

(2) רוחב:

- (א) של המעבר, כנדרש בתקנה 10;
- (ב) של הכניסה למעבר 0.6 מטר.

פרק ד': ציוד המותקן בלוח

13. בטלה

14. סימון

- (א) מבטחים, מפסקים וציוד המשמש למדידה, בקרה והתרעה יסומנו בהתאם ליעודם.
- (ב) בלוח בעל מבטח ראשי של 100 אמפר או יותר והמצויד בסרגל הדקים, יסומנו גם ההדקים והמוליכים המחוברים אליהם.
- (ג) כבלים ומובילים המגיעים ללוח, למעט במיתקן ביתי, יסומנו בהתאם ליעודם.
- (ד) כל הסימונים יהיו ברורים ובנייקימא.

15. כושר ניתוק

כושר ניתוק של מבטח יתאים לעוצמת זרם הקצר הצפוי.

16. גובה התקנת ציוד

- (א) הגובה המזערי של הדקי ציוד מעל רצפה יהיה 0.2 מטר.
- (ב) גובה אמצעי הפעלה ידניים, כולל נתיכיים, יהיה בין 0.5 מטר ובין 2.0 מטרים מעל הרצפה; מבטחים של חברת חשמל, הממוקמים במבנים של צרכניה יכול שיותקנו בגובה העולה על 2.0 מטרים.

17. הגנה בפני מגע מקרי

חלקים חיים חשופים ונגישים בלוח או מעל למעבר שלו יוגנו בפני מגע מקרי בדרגת הגנה IP 2XX, לפחות, לפי תקן ישראלי ת"י 981; הוראות תקנה זו לא יחולו על לוח המותקן בחדר או בתא מיוחד שהגישה אליו מיועדת לחשמלאי בלבד.

18. מבטחים לסוגי אספקה שונים

מבטחים לסוגי אספקה שונים, באותו לוח או שדה של לוח יורכבו בקבוצות לפי סוגי האספקה; המרחק המזערי בין קבוצות יהיה כפליים לפחות מהריווח שבין מבטחים שונים של קבוצה אחת, אולם לא פחות מ־17.5 מ"מ.

19. לוח המשמש צרכנים אחדים

מותקן על אותו לוח ציוד של צרכנים אחדים, יותקן ציוד של כל צרכן על שדה נפרד; כל שדה כאמור יסומן בהתאם לייעודו באופן ברור ובר־קיימא.

20. התקנת מוליך או כבל

(א) מוליכים וכבלים יותקנו בלוח בדרך נאותה למניעת נזק עקב הצטלבות, צפיפות ולחץ; מוליכים או כבל של מעגל אחד יהיו ניתנים לזיהוי ולהפרדה ממוליך ומכבל של מעגל אחר.
(ב) הבידוד של כל מוליך בלוח יהיה בצבע מיוחד המתאים לייעודו ויסומן לפי הצורך; הצבע והסימון יהיו בני קיימא ונוחים לזיהוי; צבע הבידוד יהיה כמפורט להלן:

(1) לזרם חילופין -

- (א) מופע - חום; במעגלים תלת־מופעיים ייוסף סימון, כגון שרוול או טבעת סימון, המציינים את שייכותו של כל מוליך למופע מסוים;
- (ב) אפס (N) - כחול;
- (ג) PEN - כחול עם סימון באמצעות שרוול או כיוצא בזה, בצבע צהוב/ירוק בכל קצה;
- (ד) הארקה (PE) - שילוב של הצבעים צהוב/ירוק;
- (ה) מוליך המחבר בין מוליך PEN שבכניסת קו הזינה למבנה, לבין פס השוואת הפוטנציאלים של המבנה, יהיה בצבע כחול עם סימון באמצעות שרוול או כיוצא בזה בצבע צהוב/ירוק בכל קצה של המוליך;

- (ו) מוליכי מופע, אפס (N) ו-PEN המשמשים בצרור, יהיו בצבע שחור ויסומנו בהתאם לייעודם;
- (2) לזרם ישר -
- (א) מוליכי הקטבים - צבע כלשהו, למעט צהוב, ירוק ושילוב של צהוב/ירוק;
- (ב) מוליך הארקה (PE) - שילוב של הצבעים צהוב/ירוק;
- (ג) הוחלף הלוח, יהיו צבעי הזיהוי של בידוד המוליכים כאמור בתקנת משנה (ב), ואולם ניתן להמשיך להשתמש בכבל קיים או במוליך קיים שצבעי הזיהוי של בידוד מוליכיו שונים מן הנדרש בתקנה זו, ובלבד שיסומנו בסימני זיהוי, כגון שרוולים, בצבעים כקבוע בתקנת משנה (ב).
- (ד) הוסף כבל חדש או מוליך חדש ללוח, יהיו צבעי הזיהוי של בידוד המוליכים שהוספו בו כקבוע בתקנת משנה (ב).
- (ה) הוסף מוליך או כבל כאמור בתקנת משנה (ד), יותקן בלוח כאמור, וכן בלוח הראשי המזין אותו ובכל לוח משנה המוזן ממנו, שלט בנוסח: **"זהירות - יכול שהצבע הכחול מסמן מוליך אפס (N) או מוליך מופע."**
- (ו) הוראות תקנת משנה (ב), לא יחולו על חיווט פנימי בתוך לוחות חשמל מיובאים המיועדים להזנה ולפיקוד של מכונה או מכשיר מיובאים.

21. הגנה בפני זרם יתר

- (א) מוליכים, המותקנים בלוח, יוגנו בפני זרם יתר.

(ב) נתיכים בעלי אלמנט ניתך חליף, המתאימים לתקן ישראלי ת"י 548, לא יורכבו בלוח שהותקן לאחר תחילתן של תקנות אלה.

22. מפסק ראשי ומבטח ראשי

- (א) כל לוח ראשי יצוייד במפסק ראשי ובמבטח ראשי לכל סוג אספקה.
- (ב) בכל מקום בו דרושים מפסק ראשי ומבטח ראשי מותר להשתמש במפסק אוטומטי, במפסק אוטומטי זעיר או במפסק ונתיכים; המפסק יהיה:
- (1) תלת קטבי או ארבע קטבי בזינה תלת־מופעית;
 - (2) חד־קטבי או דו־קטבי בזינה חד־מופעית.
- (ג) בכל לוח משנה יותקן מפסק ראשי; קיים קשר עין בין לוח המשנה לבין המפסק בלוח הזן אותו ומעבר חופשי שאורכו אינו עולה על 3.0 מטרים, ניתן לוותר על מפסק כאמור.
- (ד) הוראות תקנה זו לא יחולו על ארון חלוקה.

23. תיפקוד מפסק

- (א) מפסק ינתק לפחות את כל המופעים.
- (ב) מפסק המותקן בזינה צפה (IT) ינתק את כל מוליכי המעגל למעט מוליכי ההגנה.

24. התקנת מוליכי אפס (N)

- (א) מוליכי אפס (N) שבלוח יחוברו אל פס האפס או להדקי האפס (N), המיועדים למוליכים אלה בלבד.
- (ב) כל מוליך אפס (N) יחובר אל הפס או אל ההדק כאמור, באמצעות בורג או מהדק המיועד בעבורו בלבד; ניתוק מוליך אחד לא יפגע בתקינות חיבור מוליך אחר.
- (ג) בלוח עם גישה מהחזית בלבד, יימצאו הפס או הדקי האפס בחזית ויוגנו בפני מגע מקרי, כנדרש בתקנות אלה.
- (ד) במוליך אפס (N) לא יותקן מבטח או מפסק המאפשר את ניתוקו בלי לנתק את מוליכי המופע.

25. התקנה מוליכי הארקה (PE) או הגנה

- (א) מוליכי הארקה או הגנה שבלוח יחוברו אל פס הארקה או להדקי הארקה, המיועדים למוליכים אלה בלבד.
- (ב) כל מוליך הארקה (PE), יחובר אל הפס או אל ההדק כאמור, באמצעות בורג או מהדק המיועד בעבורו בלבד; ניתוק מוליך אחד לא יפגע בתקינות חיבור מוליך אחר.
- (ג) בלוח עם גישה מהחזית בלבד יימצאו פס ההאקה או הדקי ההארקה בחזיתו.
- (ד) במוליך הארקה (PE) לא יותקן מבטח או מפסק.

26. הפעלת מפסקים ונתיכים בלוח

- (א) לידיות ההפעלה של מפסקים המותקנים באותו כיוון יהיה כיוון זהה לביצוע פעולה זהה.
- (ב) מפסק יורה על מצבו התפעולי.
- (ג) מותקנים בלוח מפסק ונתיך נפרדים באותו מעגל, יותקן המפסק במעלה הזינה.

פרק ה': דרישות נוספות ללוחות במיתקנים ביתיים

27. מיקום ומבנה הלוח

- (א) במיתקן דירתי ימוקם הלוח בתוך הדירה; במיתקן דירתי במבנה צמוד קרקע ניתן להתקין את הלוח בכניסה מקורה או במרפסת חיצונית מקורה, בתנאי שהלוח יוגן בפני חדירת מים; הלוח, לרבות המעטה שלו, יהיה מסוג II (בידוד כפול או בידוד מוגבר).
- (ב) על אף האמור בתקנת משנה (א), יכול שלוח של מיתקן דירתי יהיה מתכתי (מסוג I) אם נתקיימו בו תנאים אלה:
 - (1) מנגנון ההגנה בפני זרם יתר של המפסק הראשי יהיה ניתן לכוונון, הכוונון יהיה 100x3 אמפר או יותר;

- (2) החיבור בין הלוח ובין המבטח המזין אותו נעשה באמצעות כבל בלבד;
- (3) הכבל האמור בפסקה (2) יוכנס ללוח באמצעות התקן מבודד ("מכפש").
- (ג) על אף האמור בתקנה 10(א)(1) ו-(2), יכול שהמרווח המזערי החופשי בין לוח דירתי לבין קיר שממול יהיה 0.7 מטר בלבד.
- (ד) על אף האמור בתקנה 16(ב), יהיה הגובה המזערי של אמצעי הפעלה ידניים של ציוד בלוח של מיתקן דירתי 1.4 מטרים; הוראה זו לא תחול על לוח המותקן -
- (1) בחדר ייעודי ללוח חשמל או בחדר מכונות;
- (2) בארון או בגומחה עם דלת בעלת מנגנון סגירה, המותקן בגובה שבין 1.4 מטר ל-2 מטרים.

28. ציוד בלוח

בלוח של דירת מגורים יותקנו אבזרים המשמשים ציוד של דירה זו בלבד.

29. מבטחים ומפסקים בלוח

- (א) מבטח ראשי בלוח של מיתקן ביתי יהיה מסוג מפסק אוטומטי זעיר או מפסק אוטומטי בלבד.
- (ב) מעגלים הניזונים מלוח ביתי יוגנו עלידי מפסקים אוטומטיים זעירים בלבד.
- (ג) על אף האמור בתקנות משנה (א) ו-(ב) יכול שיותקן מפסק אוטומטי או מפסק ונתיכים אם נדרש מבטח בעל זרם נומינלי של 63 אמפר או יותר.
- (ד) לוח במיתקן דירתי יצויד במפסק מגן, אחד או יותר, כך שכל מעגל סופי במיתקן יוגן בפני זרם דלף העולה על 0.030 אמפר; מפסק המגן האמור יותקן בין המפסק הראשי לבין מבטחי המעגלים הסופיים, אך יכול שהוא יהיה יחידה משולבת עם המפסק הראשי.

פרק ו': הוראות שונות

30. תרשים הלוח

- (א) לכל לוח יהיה תרשים חשמלי מעודכן.
(ב) התרשים יימצא בצמוד ללוח, או שיהיה בו שלט, המציין את מקום הימצאו. הוראה זו אינה חלה על לוחות בדירות מגורים.

31. בדיקת הלוח

לוח ייבדק לאחר השלמתו ולפני הפעלתו הראשונה כדי לוודא שהתקיימו בו דרישות תקנות אלה.

32. תחזוקת הלוח

לוח יתוחזק במצב תקין ויעיל; ליקויים בלוח יתוקנו ללא דיחוי.

33. אחריות

חובה המוטלת לפי תקנות אלה יראו אותה כמוטלת על מתכנן המיתקן, על מתקימו, על בעלו או על מחזיקו או על מפעילו, הכל לפי הענין, והוא כאשר אין כוונה אחרת משתמעת.

34. תחולה

תקנות אלה יחולו על כל לוח חדש שיותקן לאחר תחילתן; אולם תקנה 27(ב) לא תחול על החלפת לוחות קיימים.

35. ביטול

תקנות החשמל (התקנת לוחות במתח נמוך), התשל"ו-1976⁷ בטלות.

7. ק"ת התשל"ו, עמ' 1685.



36. תחילה

(א) תחילתן של תקנות אלה למעט תקנה 27(ב) שישה חודשים מיום פרסומן.

(ב) תחילתה של תקנה 27(ב) שנתיים מיום פרסום תקנות אלה.

37. הוראות מעבר

על אף האמור בתקנה 36 ובתקנות החשמל (התקנת לוחות במתח נמוך), התשל"ו-1976 מותר לפעול לפי תקנות אלה בלבד מיום פרסומן.

יובל נאמן

ה' בתמוז התשנ"א (17 ביוני 1991)

שר האנרגיה והתשתית

(חמ 2102-3)



תקנות החשמל (התקנת מובלים והתיוול שבהם במתח שאינו עולה על מתח נמוך), התשס"ג-2002*

בתוקף סמכותי לפי סעיף 13 לחוק החשמל, התשי"ד-1954¹ (להלן - החוק), ובאישור ועדת העבודה הרווחה והבריאות של הכנסת לפי סעיף 48(א) לחוק-יסוד: הממשלה², וסעיף 2(ב) לחוק העונשין, התשל"ז-1977³, אני מתקין תקנות אלה:

פרק א' - פרשנות

1. הגדרות

בתקנות אלה -

- "אבזר" - פריט של ציוד חשמלי המשמש לתמסורת (Transmission) או לחלוקה (Distribution) של אנרגיה חשמלית;
- "בדיקת מעיכה" - בדיקת החווק המכני של גוף על ידי הפעלת לחץ משני צדדיו;
- "דרגת הגנה IPXXX" - דרגת הגנה כמשמעותה בתקן ישראלי ת"י 981: "מיון דרגות ההגנה של מעטפות לציוד חשמלי";
- "המנהל" - מנהל עניני חשמל, כהגדרתו בסעיף 3 לחוק;
- "התקנה גלויה" - התקנה הנראית לעין על פני מבנה;
- "התקנה חשיפה" - התקנה סמויה העשויה להיות חשופה באמצעות פתיחת פתחים או הורדת מכסים או סילוק מחיצות;

1. ס"ח התשי"ד, עמ' 190.

2. ס"ח התשנ"ב, עמ' 214.

3. ס"ח התשל"ז, עמ' 226; התשנ"ד, עמ' 348.

* [ק"ת 6218, כ"א בכסלו התשס"ג, 26.11.2002, עמ' 210.
[ק"ת 6676, כ"ד באייר התשס"ח, 29.5.2008, עמ' 936.]

"התקנה סמויה" - התקנה שאינה נראית לעין, בתוך האדמה, קיר, תקרה, רצפה או מחיצה;
"חשמלאי" ו"**חשמלאי בודק**" - כמשמעותם בתקנות החשמל (רישיונות), התשמ"ה-1985;⁴
"טמפרטורה אופפת" - הטמפרטורה בקרבתו המיידית של מוליך או כבל בזמן שלא עובר בו זרם;
"כבל" - מוליך יחיד מבודד שיוצר עם מעטה נוסף, או מספר מוליכים מבודדים שאוגדו בתהליך ייצורם במעטה מבודד נוסף משותף;
"כבל עילי" - כבל התלוי על תיל נושא או הכולל בתוכו את התיל הנושא;
"כיסוי מגן" - מחיצה או כיסוי עמידים בפני פגיעות מכניות, המיועדים להגן על הגוף אותו הם מכסים;
"מבודד" - אבזר עשוי מחומר בידוד המיועד לחיזוק ונשיאה מכניים של רשת;
"מבודד" - מופרד מסביבתו מבחינה גלבנית על ידי חומר בידוד;
"מבטח" - אבזר הגנה להפסקה אוטומטית של זרם יתר במעגל או קו; מבטח יכול שיהיה נתיך או מפסק אוטומטי;
"מבנה" - כל מבנה, בין שהוא עשוי אבן, פלדה, בטון, עץ, חומר פלסטיק או כל חומר אחר;
"מובל" - צינור, תעלה או התקן אחר, המיועד להתקנה בתוכו של מוליכים או כבלים;
"מוליך" - גוף המיועד ומתוכנן להעברת זרם חשמלי;
"מוליך מבודד" - מוליך יחיד או שזור בעל בידוד;

4. ק"ת התשמ"ה, עמ' 878.

"מחסום אש" - מערכת שנועדה לאטום ולחסום מעבר אש דרך פתחים וסביבם, סביב רכיבים, כגון צנרת, כבלים, מובילי אוויר וכדומה, העוברים דרך קיר או תקרה;

"מיתקן" - מיתקן חשמלי כהגדרתו בחוק;

"מיתקן ביתי" - מיתקן במבנה למגורים, למשרדים, למסחר או דומה להם;

"מיתקן דירתי" - מיתקן בדירת מגורים;

"מעגל" - מספר מוליכים, על אבוריהם, המוגנים באמצעות מבטח משותף;

"מעגל סופי" - מעגל המחובר ישירות למכשיר או לבית תקע;

"מערכת מובלים" - מערכת המורכבת ממובלים, על אבוריהם, ומשוחות, למעט מוליכים וציוד חשמלי;

"מקום צימוד" - מקום חיבור בין שני מובלים או בין מובל לבין תיבה או שוחה, עם אבזר מכני נוסף או בלעדיו;

"מתח" - בורם חילופין - שיעורו האפקטיבי; בורם ישר-שיעורו כאשר תכולת האדוות שבו אינה עולה על 10 אחוזים;

"מתח גבוה" - מתח השורר בין שני מוליכים באותה שיטת אספקה והעולה על מתח נמוך;

"מתח נמוך" - מתח השורר בין שני מוליכים באותה שיטת אספקה, העולה על מתח נמוך מאוד ואינו עולה על 1,000 וולט בורם חילופין, או 1,500 וולט בורם ישר, הכל כאמור בתקנות החלות על המיתקן שאותו הם משמשים;

"מתח נמוך מאוד" - מתח השורר בין שני מוליכים באותה שיטת אספקה, שאינו עולה על:

(1) 12, 24 או 50 וולט בורם חילופין;

(2) 30, 60 או 120 וולט בורם ישר;

הכל כאמור בתקנות החלות על המיתקן שאותו הם משמשים;

"נקודת מוצא" - קצה חופשי של צינור, תיבה, שוחת מעבר או שוחה, המותקן במערכת מובלים, והמיועד להוות מוצא למוליכים הנמצאים בתוך המובלים;

"ציוד חשמלי" - פריטים המהווים חלק ממתקן חשמלי;

"צרור" - מספר מוליכי רשת אווירית מבודדת, מפותלים ביניהם ומיועדים להתקנה משותפת; יכול שבאותו צרור יהיו מוליכים השייכים לקווים או למעגלים שונים;

"רשת" - מערכת מוליכים המותקנים על מבדדים, או כבל עילי, שחלקו יכול להיות תת־קרקעי או צרור ואזורים הקשורים בפעולתם, לרבות החיבור למבנה עד להדקי הכניסה למטבח שבכניסה למבנה;

"רשת אווירית מבודדת" - רשת המורכבת מצרור ומערכת אזורים מבודדים;

"שוחה" - מבנה מבטון, ממתכת או מכל חומר אחר, המהווה חלק ממערכת המובל ומיועד להתקנת ציוד חשמלי, לחיבור בין כבלים ולטיפול בציוד או בכבלים המושחלים בתוך המובל;

"שוחת מעבר" - שוחה המשמשת כמקום להשחלת מוליכים לתוך המובל או להטיית התוואי של המובל בלבד;

"שיטת אספקה" - אספקת חשמל בשיטה המאופיינת על ידי סוג הזרם, התדר, מספר המוליכים והמתחים בין המוליכים ובין המוליכים לבין האדמה, וצורת חיבור נקודת הכוכב או התווך להארקה;

"תיבה" - קופסה המיועדת לשמש כמקום לטיפול במוליכים וכיסוי מגן על הציוד החשמלי המותקן בה;

"תיבה להתקנת אזור" - תיבה המיועדת להתקנת אזור, כגון בית תקע, מפסק או לחיץ, במעגל סופי;

"תיבת מעבר" - תיבה המשמשת להתקנת מוליכים או כבלים למובלים או להטיית התוואי של מובל בלבד;

"תיבת חיבור" - תיבה המיועדת לחיבור בין מוליכים או כבלים המותקנים במובל או היכולה לשמש תיבת מעבר;

"תכנית המיתקן" - תכנית שתוכננה בידי חשמלאי;

"תקן" - תקן כהגדרתו בסעיף 6(א) לחוק התקנים, התשי"ג-1953⁵ (להלן - חוק התקנים) או תקן רשמי כהגדרתו בסעיף 8(א) לחוק התקנים, או תקן מן המפורטים בתוספת הראשונה, שכולם הופקדו לעיון הציבור בספריית מכון התקנים, רח' חיים לבנון 42, תל אביב, ובמרכז המידע של חברת החשמל לישראל בע"מ, אתר תחנת הכוח, חיפה, או תקן אחר שאישר המנהל;

"תקן DIN" - תקן שפרסם מכון התקנים הגרמני (Deutsches Institut Fur Normung).

פרק ב' - מובל והתקנתו

2. התקנת מובל

(א) לא יתקין אדם, לא יתקן ולא ישנה מערכת מובלים, אלא אם כן הוא חשמלאי או פועל בפיקוחו של חשמלאי.

(ב) למרות האמור בתקנת משנה (א) רשאי אדם להתקין מובל שאינו מכיל ציוד חשמלי, אף אם אינו חשמלאי ובלא פיקוח של חשמלאי.

3. חומר המובל

מובל יהיה מחומר המתאים לייעודו ולהתקנתו, ויותקן כך שיהיה עמיד לאורך ימים, יגן על הציוד המותקן בו ולא יגרום לנזק לסביבתו.

5. ס"ח התשי"ג, עמ' 30.

4. רציפות המובל

- (א) מובל המורכב מקטעים יותקן כך שיהיה רציף לכל אורכו בין שתי נקודות המוצא שלו בהתאם לתקנות אלה.
- (ב) למרות האמור בתקנת משנה (א) יכול שמובל, שבו מושחל כבל, לא יהיה רציף לכל אורכו, בתנאי שאין סכנה של פגיעה מכנית בכבל בקטע בלא מובל.

5. הגנה בפני פגיעות מכניות

- (א) מובל שאינו עמיד בפני פגיעות מכניות יוגן כראוי בכל מקום שבו קיימת סכנה של פגיעה כאמור.
- (ב) למרות האמור בתקנת משנה (א) ניתן להשתמש בצינורות פלסטיק קשיחים בהתאם לתקן ישראלי ת"י 728 - "צינורות פלסטיק למיתקני חשמל ותקשורת בבנינים" (להלן - ת"י 728) או בצינורות המיועדים לאספקת מים ולביוב והמתאימים לתקן הישראלי ת"י 532: "צינורות מפוליוויניל כלורי (פי.וי.סי.) קשיח להובלת מים בלחץ" (להלן - ת"י 532) כמובל בלא צורך בהגנה נוספת.

6. הגנה מפני חום וקרינה

- (א) מובל יהיה מחומר העמיד בטמפרטורה האופפת של הסביבה שבה הוא מותקן, ומוגן בפני חום הנגרם ממעבר זרם במוליכים המותקנים בתוכו.
- (ב) מובל שמותקן בקרבת מקור חום, תותקן ביניהם הגנה תרמית יעילה, כך שתימנע עליית טמפרטורה של המובל והמוליך שבתוכו מעל למותר.

6. י"פ התשנ"ג, עמ' 293.

(ג) מובל שמוחקן במקום שבו קיימת קרינה, כגון קרינה על-סגולית, יהיה המובל מחומר העמיד בפני הקרינה האמורה או יוגן מפניה בצורה נאותה; הוראה זו חלה גם על הובלתו ואחסונו של מובל.

7. מרחק משירות אחר

המרחק המזערי בין מובל לבין שירות אחר יהיה 5 ס"מ לפחות, אלא אם כן נאמר אחרת בתקנות אלה.

8. התקנת מובל בסביבה נפיצה

במובל שמוחקן במקום של סביבה נפיצה יתקיימו התנאים שלהלן, כולם או מקצתם, בהתאם לתנאי המקום:

- (1) המובל יהיה מחומר עמיד בפני איכול או מוגן במידה מספקת בפני איכול;
- (2) המובל יהיה אטום לכל אורכו באופן המונע חדירת גזים או חומרים נפיצים לתוכו;
- (3) המובל יצויד בסידורים נאותים המונעים התפשטות התפוצצות או שריפה בין קטעיו.

9. תנאי ההתקנה

- (א) מובל יוגן בפני חדירת מים ונוזלים אחרים לתוכו.
- (ב) לא יותקן מובל בארובה או בתעלה המשמשת כמוביל עשן או אש, אלא אם כן יינקטו אמצעים מתאימים למניעת פגיעה במובל.
- (ג) הותקן מובל במקום העלול להוות נתיב להתפשטות אש בין אזורים המוגדרים כאזורי אש נפרדים, יותקנו בתוך המובל ומסביבו מחסומי אש; מחסומי האש כאמור יותקנו בכל מעבר המובל דרך קיר, רצפה או תקרה וכן בין מעברים לפי הצורך; מחסומי האש יהיו עמידים באש למשך זמן כנדרש לגבי חלקי המבנה שאותם חוצה המובל.

10. חיבורים בין מובלים

מובלים יחוברו ביניהם באמצעות תיבות, שוחות מעבר, שוחות, מצמדים או באופן אחר המתאים לסוג המובל, לממדיו ולתנאי מקום ההתקנה.

11. התקנת מוליך או כבל במובל

- (א) מוליך או כבל יותקן במובל לאחר השלמת התקנתו של המובל, לרבות חיבוריו ואבזריו.
- (ב) מוליכים או כבלים בין נקודת מוצא בצינור לבין נקודה עוקבת בצינור, יותקנו רצופים ושלמים בלא חיבורים ביניהם.
- (ג) כל המוליכים המבודדים המותקנים בתוך מובל יהיו בדרגת בידוד התואמת את בעל המתח הגבוה ביותר ביניהם.

12. מבנה של מובל

מבנה המובל, בין אם הוא שלם ובין אם הוא מורכב מקטעים, יאפשר התקנה נוחה ואמינה של מוליכים או כבלים לכל אורכו.

13. שטח פנימי של מובל

השטח הפנימי של מובל, המיועד להתקנה של מוליכים, יהיה חלק ונקי מבליטות או מחומר כלשהו, העלול לגרום נזק לשלמות המעטה של כבל או לשלמות הבידוד של מוליך מבודד.

פרק ג' - צינור פלסטיק והתקנתו

14. סוגי צינורות פלסטיק

(א) צינור פלסטיק המשמש כמובל במיתקן, יתאים לת"י 728 ויהיה מאחד הסוגים האלה:

(1) צינור קשיח;

(2) צינור כפיף;

(3) צינור גמיש (שרשורי).

(ב) למרות האמור בתקנת משנה (א) -

(1) ניתן להשתמש בצינור פלסטיק המיועד לאספקת מים והמתאים לת"י 532, אשר יהיה, נוסף על כך, עמיד בבעירה בהתאם לת"י 728;

(2) ניתן להשתמש בצינורות העשויים לפי ת"י 1531 "מובלים ואבוריהם לכבלים ולמוליכים מבודדים להתקנות תת קרקעיות של קווי חשמל ותקשורת: מובלי פוליאתילן בעלי דופן מקשית ואבוריהם"⁷ (להלן - ת"י 1531); או תקן ישראלי ת"י 858: "צינורות מפולוויניל כלורי קשיח להובלת מים בלחץ"⁸ (להלן - ת"י 858).

(ג) למרות האמור בתקנות משנה (א) ו-(ב)(1), מותר להתקין צינור פלסטיק שאינו עמיד בבעירה בהתקנה סמויה בתוך חומר בניה שאינו דליק, כשהוא טמון בתוך בטון, בטיח בעובי של 20 מ"מ לפחות, בחול או בהתקנה תת-קרקעית.

(ד) בהתקנה ביציקת בטון אין להשתמש בצינור פלסטיק שרשורי לפי ת"י 728 בעל קוטר של עד 50 מ"מ.

7. י"פ התשנ"ח, עמ' 3351.

8. י"פ התשמ"ט, עמ' 3791.

(ה) למרות האמור בתקנת משנה (ד) מותר להשתמש, ביציקת בטון, בצינור פלסטיק שרשורי מכל קוטר אם הוא עומד בדרישות סעיף 7.1 לתקן הגרמני DIN57605: "Conduits and fittings for electric installations" או שווה ערך לפחות בבדיקת מעיכה.

15. הטיית תוואי של צינור פלסטיק

- (א) אין לכופף צינור פלסטיק קשיח.
- (ב) חיבור בין קטעי צינור פלסטיק קשיח או הטיית תוואי שלו ייעשו באמצעות תיבה או אבור חיבור המיוצר לפי תקן ישראלי ת"י 1280: "אביזרים לחיבור צינורות למתקני חשמל - אביזרים פלסטיים או אביזרים משולבים - כולל סעיף 12 (עמידות בבעירה).
- (ג) צינור פלסטיק כפיף או גמיש (שרשורי) מותר לכופף כאשר רדיוס הכיפוף המזערי הוא -
- (1) בצינור שקוטרו הנומינלי עד 23 מ"מ (קוטר חיצוני עד 30 מ"מ) - פי 6 מקוטרו החיצוני;
- (2) בצינור שקוטרו הנומינלי מעל 23 מ"מ (קוטר חיצוני מעל 30 מ"מ) - פי 8 מקוטרו החיצוני.

16. חיזוק צינור פלסטיק

- התקנה של צינור פלסטיק תהיה בכפוף לדרישות אלה:
- (1) בהתקנה גלויה יחזוק צינור פלסטיק לחלקי מבנה קבועים באמצעות חבקים נאותים המתאימים לקוטר החיצוני של הצינור; החבקים יהיו בעלי חוזק מכני מספיק לקביעה איתנה ובתקיימא של הצינור על המוליכים שבו והאבזרים המחוברים אליהם;

- (2) בהתקנה גלויה של צינור פלסטיק לא יעלה המרחק בין חבקים סמוכים על -
- (א) 100 ס"מ, כאשר הצינור הוא קשיח;
- (ב) 40 ס"מ, כאשר הצינור הוא כפיף או גמיש;
- (3) המרחק בין חבק לבין מקום צימוד של צינור פלסטיק או נקודת המוצא של הצינור לא יעלה על 20 ס"מ.

17. נקודת מוצא למוליך או לכבל בצינור פלסטיק

- (א) כנקודת מוצא של מוליך מבודד או כבל המושחלים בצינור פלסטיק ישמשו קצה צינור או תיבה.
- (ב) קצה צינור המותקן בהתקנה סמויה או המותקן בין מחיצות יובא עד אל פני המבנה או המחיצה, הכל לפי הענין.
- (ג) אין להשתמש בפתחים עשויים בדופנות צינור כנקודת מוצא של מוליכים או כבל.
- (ד) קצה צינור פלסטיק המשמש כמוצא למוליכים או לכבל יעובד כך שלא ייפגעו שלמות הבידוד של המוליכים או מעטה הכבל.
- (ה) צינור המשמש למעבר כבל או מוליכים בין החלק החיצוני לבין החלק הפנימי של מבנה יותקן מחוץ למבנה, בזווית של 30° לפחות כלפי מטה, כך שלא יחדרו למבנה מי גשם וכדומה; יכול שבמקום ההטיה תותקן בצינור אטימה נגד חדירת מים.

18. קוטר פנימי מזערי של צינור פלסטיק

- (א) הקוטר הפנימי המזערי של צינור פלסטיק יתאים למספר המוליכים המושחלים בו ולחתיכים שלהם.

- (ב) מושחלים בצינור כאמור מוליכים מבודדים בעלי חתכים שווים או שונים, ייבחר צינור פלסטיק תקני בעל קוטר פנימי שאינו קטן מהתוצאה של חישוב המשוואה הזו: $D \geq 20 \cdot d_i^2$
 כאשר: D - הקוטר הפנימי המזערי של הצינור במ"מ;
 d_i - הקוטר החיצוני של כל מוליך מבודד המושחל במ"מ;
 i - אינדקס
- (ג) במיתקנים קיימים מותר להחליף את המוליכים המושחלים בצינור פלסטיק במוליכים בעלי חתך גדול יותר וכן מותר להוסיף מוליכים כל עוד הקוטר הפנימי של הצינור אינו קטן מהתוצאה של החישוב: $D \geq 1.6 \cdot d_i^2$

19. תיבות בצנרת פלסטיק

- (א) תיבה בצנרת פלסטיק תתאים למקום התקנתה; כשהיא משמשת תיבת חיבור ותיבה להתקנת האבזר גם יחד, יאפשר המבנה שלה התקנה והחלפה נוחה של מוליך או כבל.
- (ב) בתיבה המשמשת להתקנת כמה אבזרים -
- (1) אם הם ניזונים ממעגלים שונים או ממתחים שונים, יופרדו האבזרים ביניהם במחיצות העשויות חומר מבודד; מחיצה כאמור יכול שתהיה קבועה או ניתנת להוצאה באמצעות כלי עבודה בלבד;
- (2) אם כל האבזרים המשתייכים למיתקן במתח נמוך ניזונים מאותו מעגל סופי, יכול שהתיבה תהיה בלא מחיצות הפרדה בין האבזרים.
- (ג) תיבה תחזק למבנה בצורה נאותה.
- (ד) תיבה תותקן בגובה העולה על 2 מטרים מעל לרצפה ואולם יכול שתיבה העשויה מתכת או חומר פלסטיק עמיד בפני נגיעות מכניות ובעלת מכסה הניתן להסרה באמצעות כלים בלבד, תותקן בגובה שהוא פחות מ-2 מטרים ובלבד שלא יפחת מ-15 ס"מ.

(ה) למרות האמור בתקנת משנה (ד) -

- (1) מותר להתקין ברצפה תיבה מיוחדת המתוכננת לכך בתנאי שהתיבה ואבזריה יהיו עמידים בפני פגיעות מכניות הצפויות במקום ההתקנה; אטימותה להדירת מים תהיה בדרגת הגנה של IP X 5 לפחות;
- (2) מותר להתקין במיתקן ביתי תיבה ברצפה שאינה אטימה להדירת מים אם תנאי מקום ההתקנה מתאימים לכך.

20. התקנה סמויה של צינור פלסטיק

צינור פלסטיק בהתקנה סמויה בקיר או בתקרה יותקן בקווים אופקיים או אנכיים או במקביל לתקרה. התקנה אופקית בגובה של פחות מ-1.80 מטרים מעל לרצפה מותרת רק בין אבזרים סמוכים המותקנים במרחק שעד 30 ס"מ בין מרכזי האבזרים.

21. אורך מרבי בין תיבות בצנרת פלסטיק

- מותקן צינור פלסטיק בהתקנה סמויה במיתקן דירתי לא ייעשו בו יותר משלושה כיפופים, ואורכו הרץ, בין שתי נקודות המוצא שלו, לא יעלה על -
- (1) בצינור בלא כיפופים - 30 מטר;
- (2) כאשר יש אחד עד שלושה כיפופים - 10 מטרים.

22. התקנה סמויה ברצפת בטון או מתחת לריצוף

בהתקנה סמויה של צנרת פלסטיק מתחת לרצפת בטון או מתחת לריצוף אין להשתמש בצינור גמיש (שרשורי); הצינור יהיה רציף ושלם ובלא חיבורים ויכוסה לכל אורכו בשכבת בטון או בטיט בעובי 20 מ"מ לפחות.

פרק ד' - צינור מתכת והתקנתו

23. קוטר פנימי מזערי של צינור מתכת

- (א) הקוטר הפנימי המזערי של צינור מתכת המשמש כמובל יהיה כנדרש בתקנה 18 לגבי צינור פלסטיק.
- (ב) במיתקן קיים מותר להחליף את המוליכים המושחלים בצינור במוליכים בעלי חתך גדול יותר וכן מותר להוסיף מוליכים כנדרש בתקנה 18 (ג) לגבי צינור פלסטיק.

24. הגנת צינור מתכת

מערכת צינורות מתכת המשמשת כמובל תוגן בפני השמול כנדרש בתקנות ההשמל (הארקות ואמצעי הגנה בפני השמול במתח עד 1,000 וולט), התשנ"א-1991⁹ (להלן - תקנות הארקות).

25. מוליך הארקה

מערכת צינורות מתכת המשמשת כמובל לא תשמש כמוליך הארקה.

26. חיזוק צינור מתכת

(א) בהתקנה גלויה וחשיפה יחזוק צינור מתכת לחלקי מבנה קבועים באמצעות חבקים מתאימים בהתאם לקוטר החיצוני של הצינור.

(ב) בחיזוקים יתקיימו תנאים אלה:

- (1) החיזוקים יהיו בעלי חוזק מכני מספיק לקביעה איתנה ובתקיימא של הצינור;
- (2) המרחק המרבי בין שני חיזוקים סמוכים יהיה 1.5 מ';
- (3) המרחק המרבי בין חיזוק לבין מקום צימוד של שני צינורות לבין כניסה לתיבה וכדומה יהיה 0.5 מ'.

27. נקודת מוצא לכבל או למוליך מצינור מתכת

(א) קצה צינור מתכת המשמש כמוצא לכבל או למוליך מבודד יעובד כך שלא תיפגע שלמות מעטה הכבל או המוליך; לחלופין, ניתן להשתמש למטרה זו באבזר מיוחד.

(ב) קצה צינור המותקן בהתקנה סמויה או בין מחיצות יובא עד פני המבנה או המחיצה, הכל לפי הענין.

(ג) אין להשתמש בפתחים שעשויים בדופנות צינור כנקודת מוצא של מוליכים או כבלים.

9. ק"ת התשנ"א, עמ' 1082.

28. התקנה סמויה של צנרת מתכת

- (א) בהתקנה סמויה של צנרת מתכת בקיר, בתקרה או ברצפה, יכוסה הצינור בשכבה של בטון בעובי של 20 מ"מ לפחות.
- (ב) לא יהיה מגע בין צינור לבין חומר העלול לגרום לו לאיכול.

29. זווית חיבור או חיבור צלב (או) T

- (א) התקנת אבזרים כגון זווית, חיבור T או חיבור צלב מותרת רק בהתקנה גלויה או חשיפה.
- (ב) אבזרים כאמור יהיו מצוידים במכסה הניתן להסרה באמצעות לים בלבד, וישמשו כמקום מעבר בלבד למוליכים או לכבלים, ולא ישמשו כמקומות לחיבור בין מוליכים.

30. התקנת תיבות מעבר או חיבור

- (א) תיבת מעבר או תיבת חיבור במערכת צינורות מתכת תותקן באופן שתובטח בה השחלה והחלפה נוחה של מוליכים וכבלים.
- (ב) תיבת מעבר או תיבת חיבור במערכת צינורות מתכת תותקן באופן שתובטח בה השחלה והחלפה נוחה של מוליכים וכבלים.
- (ג) למרות האמור בתקנת משנה (ב) -
- (1) מותר להתקין תיבת חיבור או תיבת מעבר בגובה שבין 0.15 מטרים עד 2 מטרים מעל הרצפה בתנאי שהתיבה תהיה עמידה בפני פגיעות מכניות הצפויות במקום ההתקנה ותצויד במכסה הניתן להסרה באמצעות כלים בלבד;

(2) מותר להתקין ברצפה תיבה מיוחדת המתוכננת לכך בתנאי שהתיבה ואבזריה יהיו עמידים בפני פגיעות מכניות הצפויות במקום ההתקנה ואטימותה לחדירת מים תהיה בדרגת הגנה IP X 5 לפחות.

(ד) למרות האמור בתקנות משנה (ב) ו-(ג)(2), מותר להתקין במיתקן ביתי תיבה ברצפה שאינה אטימה לחדירת מים אם תנאי מקום ההתקנה מתאימים לכך.

31. כיפופים בצינור מתכת

לא ייעשו כיפופים בצינור מתכת אלא באמצעות מכשיר המיועד לכך.

32. רציפות מוליכים

בצינור מתכת יושחלו בין נקודות המוצא מוליכים מבודדים או כבלים רצופים ושלמים בלא חיבורים ביניהם; חיבור בין מוליכים או בין כבלים ייעשה בתיבת חיבור בלבד.

פרק ה' - התקנת צינור באדמה

33. סוגי צינורות באדמה

בהתקנה באדמה ישמשו הצינורות האלה:

- (1) צינורות בטון;
- (2) צינורות פלדה לפי תקן ישראלי ת"י 103: "צינורות פלדה המתאימים להריסת תבריג וויטורת לצינורות", או תקן ישראלי ת"י 530: "צינורות פלדה מרותכים לשימוש כללי", או תקן ישראלי ת"י 593 "צינורות פלדה ללא תפר";
- (3) צינורות פלסטיק לפי תקן ישראלי ת"י 532 או ת"י 1531 או ת"י 858.

34. עומק ההתקנה באדמה

- (א) העומק המזערי של הנקודה העליונה של צינור, מתחת לפני הקרקע, כאשר הוא מונח באדמה יהיה כמפורט להלן:
- (1) כשהקרקע סלעית או פני הקרקע מכוסים באריחים, מרצפות, אבנים שטוחות, אספלט וכדומה -
 - (א) 40 ס"מ, כאשר הכבל המושחל מיועד למתח שאינו עולה על מתח נמוך;
 - (ב) 70 ס"מ, כאשר הכבל המותקן מיועד למתח גבוה;
 - (2) כשהקרקע אדמה או חול בלתי מכוסים באריחים, מרצפות, אבנים שטוחות, אספלט וכדומה -
 - (א) 80 ס"מ, כאשר הכבל המושחל מיועד למתח שאינו עולה על מתח נמוך;
 - (ב) 70 ס"מ, כאשר הכבל המותקן מיועד למתח גבוה;

(3) מתחת לכביש או בהצטלבות עם מסילת ברזל -
(א) 80 ס"מ, כאשר הכבל המושחל מיועד למתח שאינו
עולה על מתח נמוך;
(ב) 100 ס"מ, כאשר הכבל המושחל מיועד למתח גבוה;
(ב) אם מפאת תנאי המקום לא ניתן לקיים את העומקים המועריים
כנדרש בתקנת משנה (א), מותר לסטות מהם על ידי תוספת
הגנה מכנית מתאימה.

35. סרט אזהרה

המתקין יניח בתוך שכבת האדמה, לכל אורך הצינור ובעומק של
25 ס"מ לפחות מתחת לפני הקרקע, סרט אזהרה לפי התוספת השניה;
עלה רוחב התעלה שנחפרה על 40 ס"מ, יונח בה סרט אזהרה נוסף
לכל 40 ס"מ של רוחב תעלה או חלק ממנו.

36. הטמנת צינור באדמה והטיית תוואי

(א) צינור בטון יוטמן באדמה בתוואי ישר בין שתי נקודות מוצא
שלו; הטיית תוואי של צנרת בטון תיעשה באמצעות שוחה
או שוחת מעבר תוואי, ובאופן שקצה צינור יסתיים בדופן
פנימית של השוחה או שוחת המעבר.
(ב) צינור מתכת או צינור פלסטיק קשיח יוטמן באדמה כאשר,
בין שתי נקודות מוצא שלו, לא תהיה כל הטיית תוואי או
כיפוף (להלן - הטיה) במישור האופקי שלו ולא יותר מאשר
שתי הטיות במישור האנכי שלו; רדיוס ההטיה המזערי
יהיה בהתאם לתקן של הצינור או בהתאם לנדרש בתקנות
החשמל (התקנת כבלים במתח שאינו עולה על מתח נמוך),
התש"ס - 2000¹⁰ (להלן - תקנות התקנת כבלים) לפי הגדול
מביניהם; ההטיה תבוצע באמצעות אבזר קשת מתאים.

10.ק"ת התש"ס, עמ' 790.

- (ג) צינור פלסטיק כפיף או גמיש יוטמן באדמה כאשר, בין נקודות מוצא שלו מותרת הטיה אחת בלבד במישור האופקי שלו ולא יותר משתי הטיות במישור האנכי שלו; רדיוס ההטיה המזערי יהיה בהתאם לתקן של הצינור או בהתאם לנדרש בתקנות התקנת כבלים, לפי הגדול מביניהם; ההטיה תבוצע באמצעות אבזר קשת מתאים.
- (ד) האורך הרץ המרבי של מערכת צינורות -
- (1) בלא כל הטיה - 100 מטרים;
- (2) עם הטיה אחת או יותר - 25 מטרים.

37. שוחה או שוחת מעבר

- (א) מידות שוחת מעבר יאפשרו התקנה נוחה ובטיחותית של הכבל ותובטח מניעת פגיעה בכבל.
- (ב) מכסה שוחה יתאים למידות פתח השוחה ויהיה בעל חוזק מכני בהתאם לתנאי מקום התקנתו.
- (ג) שוחת מעבר תותקן כל 100 מטר לפחות לאורך צינור, מידותיה יאפשרו השחלה נוחה ובטיחותית של הכבל, ותובטח מניעת פגיעה בכבל.
- (ד) שוחה תותקן במקום של הסתעפות כבלים ומוליכים, ובמקום של חיבורים בין כבלים המושחלים בצינור וממדיהם יאפשרו את התקנת הציוד, האבזרים והכבלים.

38. חיבורים במערכת צינורות

- (א) חיבור בין קטע אחד של צינור למשנהו ייעשה באמצעות מצמד תקני או בשיטת תקע ושקע, העשויים תוך ייצור הצינור.
- (ב) חיבור בין צינור לבין שוחה או שוחת מעבר ייעשה בהתאם לתקנה 36(א) וייאטם בפני חדירת נוזלים.

(ג) ההצמדה בין החלקים תהיה איתנה ובת־קיימא ותבטיח צימוד הצינורות על כל היקפם באופן קבוע.

39. מרחק בין צינור באדמה לבין שירות אחר

(א) המרחק האופקי המזערי בין צינור הטמון באדמה בעבור כבל חשמל לבין שירות אחר בבעלות שונה יהיה 25 ס"מ; היה השירות האחר משמש לבזק יישמר המרחק המזערי ביניהם כנדרש בתקנות הבזק והחשמל (התקבוליות והצטלבויות בין קווי בוק לבין קווי חשמל), התשמ"ו-1986¹¹

(ב) לא יותקן באדמה צינור בעבור כבל חשמל במישור אנכי שבו קיים שירות אחר.

(ג) המרחק האופקי המזערי בין צינור לבין מבנה או חלק של מבנה יהיה 25 ס"מ.

(ד) אם מפאת תנאי המקום לא ניתן לקיים את המרחק המזערי כנדרש בתקנות משנה (א) ו־ג), מותר לסטות ממנו תוך תיאום עם בעל השירות האחר.

40. השחלת כבל בצינור

(א) בצינור המותקן באדמה יושחלו כבלים בלבד.

(ב) על אף האמור בתקנת משנה (א) מותר, נוסף על הכבלים, להשחיל בצינור סיב אופטי או מוליך הארקה (PE); היה מוליך הארקה האמור מנחושת, יכול שיהיה בלא בידוד.

(ג) השחלת כבל לצינור תיעשה לאחר שהתקנת הצינור בין שתי נקודות המוצא שלו הושלמה והצינור כוסה.

11. ק"ת התשמ"ו, עמ' 595; התש"ן, עמ' 131.

פרק ו' - תעלה והתקנתה

41. מבנה תעלה

- (א) מבנה תעלה והחומר שממנו היא עשויה יתאימו למקום ההתקנה ולמטרת המיתקן; ממדיה יתאימו למספר המוליכים, הכבלים או הציוד המותקן בה.
- (ב) החומרים שמהם בנויה תעלה יהיו עמידים באש בבדיקות לפי תקן ישראלי ת"י 1381 (חלק 1) "מובילי פלסטיק למיתקני חשמל, תקשורת ואלקטרוניקה"¹² לפחות.
- (ג) תעלה תהיה בנויה מחומר עמיד בפני פגיעות מכניות הצפויות במקום התקנתה.
- (ד) תעלה תהיה בנויה מחומר עמיד בפני איכול או מוגנת בפני איכול.
- (ה) יכול שתעלה תהיה בעלת מכסה הניתן להסרה לצורך התקנת מוליכים.

42. הגנה בפני חשמול

תעלה עשויה ממתכת ורכיביה המתכתיים יוגנו בפני חשמול בהתאם לתקנות הארקות.

43. מכסה תעלה

מכסה תעלה יהיה רצוף לכל אורך התעלה או עשוי חלקים, ובלבד שיכסה את הפתח לתעלה, ויותקן באופן המונע הצטברות לכלוך או גופים זרים בתוך התעלה.

12. י"פ התשנ"ב, עמ' 1888.

44. תעלת פסי צבירה

- (א) תעלה הכוללת פסי צבירה בלא בידוד תהיה מתועשת ויחולו עליה הדרישות של תקן ישראלי ת"י 1419: "לוחות מיתוג ובקרה למתח נמוך" חלק 2: דרישות ייחודיות למערכות סינוף של פסי צבירה (מובילי צבירה) " (להלן - ת"י 1419).
- (ב) חיבורים והסתעפויות מתעלה כאמור יהיו באמצעות אבזרים ייעודיים לתעלה.
- (ג) על דופן תעלה כאמור יהיה סימן מתאים וכן שלטי אזהרה; השילוט יהיה נראה לעין מכל מקום לאורך התעלה, ברור ובר-קיימא, ובהתאם לת"י 1419.
- (ד) ההתקנה תאפשר גישה לצורך טיפול.

45. תעלה באדמה

- (א) תעלה סגורה הטמונה באדמה תשמש למעבר כבלים ומוליכי הארקה (PE) בלבד; מוליך הארקה (PE) מנחושת שאינו כלול בכבל יכול שיהיה בלא בידוד.
- (ב) בתעלה כאמור בתקנת משנה (א) מותר להתקין סיבים אופטיים הנמצאים באותה בעלות.

46. תעלה ברצפה

- (א) תעלה סגורה הטמונה ברצפה תשמש למעבר כבלים ומוליכי הארקה (PE) בלבד; מוליך הארקה (PE) מנחושת שאינו כלול בכבל יכול שיהיה בלא בידוד.
- (ב) ניתן להשתמש בתעלה המצוידת במחיצות מתאימות להעברת אמצעי תקשורת.

- (ג) תעלה הכוללת סידורים להסתעפויות או חיבורים תהיה מתועשת, ותוטמן ברצפה שאינה מיועדת לשטיפה במים, או שתוגן בפני חדירת מים לתוכה.
- (ד) מכסים ופתחי תעלה כאמור יהיו מתאימים למאמצים המכניים הצפויים במקום התקנתם.

47. תעלה על פני מבנה או בתוכו

- (א) תעלה המותקנת על פני מבנה תהיה מחומר בניה, ממתכת, או מחומר מבדד; התעלה תהיה בעלת חוזק מכני מספיק לעמידה בכוחות העלולים לפעול עליה, ותחוזק למבנה באופן יציב ובר־קיימא.
- (ב) תעלה המותקנת בתוך קיר או תקרה תהיה עשויה כנדרש בתקנת משנה (א) או שהמבנה עצמו יהיה בנוי באופן העשוי לשמש כתעלה בהתאם לתקנות אלה.
- (ג) תעלה המכילה מוליכים מבודדים והמותקנת על פני מבנה בצדו הפנימי או בתוכו תצויד, בגובה של עד 2 מטרים מעל לרצפה, במכסה שאינו ניתן להסרה אלא באמצעות כלי, כך שתימנע גישה ישירה למוליכים או לאבזרים.
- (ד) תעלה, המותקנת על פני מבנה בצדו החיצוני, תשמש להתקנת כבלים בלבד.
- (ה) בתעלה כאמור מותר להתקין מוליך הארקה (PE) גם בלא בידוד וכן סיבים אופטיים הנמצאים באותה בעלות.

48. מקומות להסתעפות או לחיבור בתעלה

- (א) הסתעפות או חיבור של כבלים או מוליכים ייעשו בתוך תעלה, בתנאי שהתעלה תהיה בעלת מכסה, והגישה למקום ההסתעפות או החיבור תהיה נוחה.

(ב) הוסר הבידוד ממוליכי כבל או ממוליכים מבודדים לפני חיבורם, יבודדו הם, לאחר חיבורם, כך שרמת הבידוד באותם מקומות תהיה יעילה ובת־קיימא לא פחות מאשר הבידוד המקורי.

49. התקנת אבזרים בתעלה

(א) אבזרים כגון מפסקים, בתי תקע, מבטחים ואמצעים לפיקוד ובקרה יותקנו מחוץ לתעלה או בתוך התעלה כך שקיימת אפשרות לתפעל את האבזרים האמורים בלא צורך בהסרת מכסה התעלה; בכל מקרה תיעשה התקנת האבזר באמצעות רכיב תואם המיועד למטרה זו.

(ב) הוראות תקנת משנה (א) לגבי מבטחים ומונים אינן חלות על ציוד של חברת חשמל במבנים שאינם בבעלותה.

(ג) כבלים ומוליכים המותקנים בתעלה יחוזקו אליה בצורה נאותה.

50. מעבר תעלה בין אזורי אש שונים

תעלה העוברת בין אזורי אש שונים של מבנה, למעט מבנה הבנוי מחומר דליק, תצויד, במעבר בין אזורי האש, בשני מחסומי אש, פנימי וחיצוני, העמידים באש למשך 30 דקות לפחות לפי תקן ישראלי ת"י 931 חלק 1.2: "עמידות באש של אלמנטי בניין"¹³

13. י"פ התשנ"ז, עמ' 4658.

פרק ז' - הוראות שונות

51. אחזקת מובל

מובל יתחזק במצב יעיל ותקין; ליקויים שיתגלו במובל יתוקנו בלא דיחוי.

52. בדיקת מובל

(א) מובל ייבדק לאחר השלמתו ולפני התקנת המוליכים והכבלים לתוכו בידי חשמלאי; בבדיקה יבוקר אם נתקיימו במערכת הוראות תקנות אלה והתאמתה לתכנית המיתקן.
(ב) מובל ייבדק סופית בידי חשמלאי בודק לאחר השלמת מיתקן המובל על ציודו ולפני הפעלתו.
(ג) תוצאות הבדיקה יצוינו בתעודות הבדיקה, וישמרו בידי הבודק, הבעלים או מחזיק המיתקן, הכל לפי הענין.

53. ביטול

תקנות החשמל (התקנת מובילים), התשכ"ו-1965¹⁴ - בטלות.

54. תחילה

תחילתן של תקנות אלה שישה חודשים מיום פרסומן אך מותר לפעול לפי תקנות אלה בלבד מיום פרסומן.

55. תחולה

תקנות אלה יחולו על כל מובל שהותקן לאחר תחילתן, ועל כל שינוי שיעשה לאחר תחילתן במערכת מובלים שהיתה קיימת ערב תחילתן.

14. ק"ת התשכ"ו, עמ' 472; התשל"ה, עמ' 2311.

תוספת ראשונה

(תקנה 1)

- DIN 53370 - "Testing of plastic films: Determination of the thickness by mechanical peeling" (1) תקן
- DIN 53445 - "Testing of plastic: Tensile test" (2) תקן
- DIN 53378 - "Testing of plastic films: Determination of colour fastness to hydrogen sulphide" (3) תקן
- DIN 53388 - "Testing of plastics and elastomers: Exposure to daylight under Glass" (4) תקן

תוספת שניה

(תקנה 35)

סרט אזהרה להתקנה תת-קרקעית

- בסרט אזהרה להתקנה תת-קרקעית יתקיימו התנאים שלהלן:
- (1) חומר הסרט יהיה פוליאתילן בהתאם לתקן הגרמני DIN 53370 כאמור בפרט (1) שבתוספת הראשונה;
- (2) רוחב הסרט יהיה 160 מ"מ באפיצות של 1 מ"מ;
- (3) חוזק בעת מתיחה והתארכות יהיו בהתאם לתקן הגרמני DIN 53455 כאמור בפרט (2) שבתוספת הראשונה;
- (4) הסרט יהיה בצבע צהוב; הצבע יהיה עמיד ובר-קיימא לשפשוף, למחיקה ולנזק כתוצאה מגוזלים למיניהם ויעמוד בדרישות התקן הגרמני DIN 53378 כאמור בפרט (3) שבתוספת הראשונה;

- (5) הסרט יכלול הדפסה בצבע שחור בהתאם לאיור שלהלן; ההדפסה תעמוד בבדיקות לפי התקן הגרמני DIN 53388 כאמור בפרט (3) שבתוספת הראשונה והתקן הגרמני DIN 53388;
- (6) ההדפסה תהיה באורך של 40 עד 50 ס"מ, המרחק עד לתחילת ההדפסה הבאה לא יעלה על 100 ס"מ, והיא תיעשה לפי הדוגמה שלהלן:



אריאל שרון
שר התשתיות הלאומיות

ט"ז באב התשס"ב (25 ביולי 2002)
(חמ 3125-3)

תקנות החשמל (התקנת מוליכים), התש"ל-1970*

בתוקף סמכותי לפי סעיף 13 לחוק החשמל, תשי"ד-1954¹, אני מתקין תקנות אלה:

פרק א': פרשנות

1. הגדרות

בתקנות אלה -

"**בדיקת הפעלה**" - בדיקה של מיתקן חשמלי, לפני שהופעל לראשונה, לשם קביעת כשירותו לשימוש והתאמתו להוראות כל דין;
"**הארקה**" - חיבור במתכוון למסה הכללית של האדמה בהתאם לתקנות ההארקות;

"**התקנה סמויה**" - התקנה שאינה נראית לעין, בתוך האדמה, קיר, תקרה, רצפה או מחיצה;

"**התקנה חשיפה**" - התקנה סמויה, העשויה להיות חשופה באמצעות פתיחת פתחים, הורדת מכסים וסילוק מחיצות לשם טיפול במיתקן חשמלי;

"**התקנה גלויה**" - התקנה נראית לעין על פני מבנה;

1. ס"ח 164, תשי"ד, עמ' 190.

* ק"ת 2569, כ"ט באייר תש"ל, 4.6.1970, עמ' 1682;
ק"ת 4151, כ"ג באב תש"ם, 5.8.1980, עמ' 2162;
ק"ת 4973, כ"ז באלול התשמ"ו, 1.10.1986, עמ' 1503;
ק"ת 5162, כ"א בשבט התשמ"ט, 27.1.1989, עמ' 418;
ק"ת 5656, כ"ה בשבט התשנ"ה, 26.1.1995, עמ' 640;
ק"ת 5725, ה' בטבת התשנ"ו, 28.12.1995, עמ' 311.
ק"ת 6131, כ' בחשוון התשס"ב, 6.11.2001, עמ' 71.

- "חברת החשמל"** - חברה המספקת חשמל על פי זכיון;
- "חשמלאי"** - אדם בעל רשיון לעסוק בביצוע עבודות חשמל על פי החוק והתקנות שהותקנו לפיו;
- "חי"** - מצב של מוליך, כשהוא מחובר למקור של מתח חשמלי באופן גליוני, השראתי או קיבולי או כשהוא טעון חשמל;
- "חשוף"** - מצב של גוף כשהוא בלי בידוד או מעטה;
- "כבל"** - מוליך יחיד מתכתי מבודד בעל עטיפה או מספר מוליכים מבודדים מאוגדים תוך ייצורם כשהם בעלי עטיפה משותפת בהתאם לתנאי התקן;
- "כיסוי מגן"** - מחיצה או כיסוי עמידים בפני פגיעות מיכניות, הנועדים להגן על הגוף שאותו הם מכסים;
- "מבודד"** - מופרד מסביבתו מבחינה חשמלית על ידי חומר בידוד בהתאם לתקן;
- "מבנה"** - כל מבנה, בין שהוא עשוי אבן, פלדה, בטון, עץ או חומר פלסטי בין שהוא עשוי חומר אחר;
- "מוביל"** - צינור, תעלה, מנהרה, פרוודור או מעבר אחר המיועדים להכיל מוליכים או כבלים;
- "מוליך"** - גוף המיועד ומתוכנן להעברת זרם חשמלי;
- "מוליך אפס (N)"** - מוליך המחובר לנקודת האפס של מקור הזינה ונוטל חלק בתמסורת או בחלוקה של אנרגיה חשמלית;
- "מוליך הארקה (PE)"** - מוליך המחבר, במישרין או בעקיפין, אלקטרודת הארקה אל אחד מאלה:
- (1) גופי מתכת החייבים בהארקת הגנה;
 - (2) נקודה בשיטה המיועדת להארקת השיטה;

■ הכינוי המקובל בתקנים של הנציבות הבינלאומית לאלקטרוטכניקה (IEC).

"מוליך PEN" - מוליך המשמש ברזומנית כמוליך הארקה וכמוליך אפס (N);

"מוליך חשוף" - מוליך שחסר בידוד בחלק כלשהו ממנו;

"מוליך מבודד" - מוליך יחיד או שזור בעל בידוד לכל ארכו;

"מיתקן" או **"מיתקן חשמלי"** - מיתקן חשמלי המשמש לייצור חשמל, הולכתו, הפצתו, צריכתו, צבירתו או שינויו (טרנספורמציה), לרבות מכונות, מצברים, אבזרים וציוד חשמלי קבוע או מיטלטל הקשורים במיתקן, לפי הענין;

"מיתקן ביתי" או **"מעגל ביתי"** - מיתקן או מעגל במבנה המיועד למגורים, למסחר או למשרדים או במבנה שבו תנאי המקום והשימוש במיתקן החשמלי דומים לאלה של דירת מגורים ורמת הבטיחות הנדרשת מהמיתקן החשמלי שווה לזו הנדרשת ממיתקן חשמלי בדירת מגורים;

"מנהל" - מנהל עניני החשמל;

"מעגל" או "מעגל חשמלי" - סדרה של מוליכים המחוברים ביניהם, שדרכם יכול לעבור זרם חשמלי;

"מעגל סופי" - מעגל הניזון דרך מבטח המיועד להולכת זרם חשמלי במישרין למכשירים, לגופים צורכי זרם או לציוד חשמלי אחר המותקנים באותו מעגל;

"מקום" - מקום שבו מותקן מיתקן חשמלי או חלק ממנו על כל אבזריו וציודו;

"מקום לח" - מקום שלפי התנאים עלולים להימצא בו אדי מים, שאינם באים לידי עיבוי בדרך כלל או באים לידי עיבוי לזמן קצר בלבד ושאינם משפיעים לרעה על המיתקן החשמלי;

"מקום רטוב" - מקום שבו שוררים תנאים הגורמים לעיבוי אדי מים, המצטברים לזמן ממושך והעלולים להשפיע לרעה על המיתקן החשמלי;

"מקום של סכנה מוגברת" - מקום שבו התנאים או תהליכי העבודה מגדילים באופן ניכר את הסכנה של הלם חשמלי, שריפה או התפוצצות או של פגיעות מיכניות או כימיות למיתקן חשמלי;

"מתח" - השיעור האפקטיבי של המתח בין שני מוליכי השיטה או בין מוליך השיטה לבין האדמה;

"מתח גבוה" - מתח ששיעורו בפעולה עולה על אלף וולט בין המוליכים;

"מתח נמוך" - מתח ששיעורו בפעולה עולה על מתח נמוך מאוד אולם אינו עולה על אלף וולט בין המוליכים;

"מתח נמוך מאוד" - מתח ששיעורו בפעולה אינו עולה על 50 וולט בין המוליכים;

"נומינלי" - שיעור נקוב אשר לו נבנה המיתקן וחלקיו;

"פס השוואת הפוטנציאלים" - פס שאליו מתחברים מוליכי הארקה ומוליכי החיבור.

"צרור" - מספר מוליכים מבודדים של רשת אווירית, מפותלים ביניהם ומיועדים להתקנה משותפת ברשת אווירית מבודדת; יכול שבאותו צרור יהיו מוליכים השייכים לקווים או למעגלים שונים;

"קו" - מעגל המחבר מקור אספקה או מקור זינה ישירות או דרך מבטח עם לוח חלוקה אחד או יותר;

"קצר" - חיבור בעל התנגדות חשמלית נמוכה יחסית, אשר נעשה באקראי או במתכוון בין נקודות שביניהן קיים מתח;

"רשת עילית" - מערך מוליכים המיועדים להעברת אנרגיה חשמלית או הארקה הגנה (PE), המתוחים באוויר בין עמודים, סמכים, חלקי קונסטרוקציה וכדומה;

"שיטה" - שיטה לאספקת חשמל המאופיינת בשיעורי המתחים, התדירות, סוג הזרם, מספר המוליכים והחיבור ביניהם;

"תיבה" - אזור תקני ממתכת, מחומר פלסטי או מחומר אחר, שנועד לשמש מקום לטיפול במוליכים וכיסוי מגן על המוליכים ועל הציוד החשמלי המותקן בו;

"תיבת מעבר" - תיבה שאין קיימים בה חיבורים בין המוליכים;

"תיבת חיבור" - או **"תיבת הסתעפות"** - תיבה המיועדת לחיבורים בין המוליכים;

"תיל" - מוליך מתכתי יחיד או שזור, עשוי בצורת חוט או חבל או בדומה;

"תכנית טכנית" - תכנית של מיתקן חשמלי, לרבות סכימה חשמלית של לוח, קו או מעגל, חתומה ביד חשמלאי;

"תקן" - תקן ישראלי שנקבע לפי חוק התקנים, תשי"ג-1953,² ובהעדר תקן ישראלי - תקן או מיפרט כפי שהורה המנהל בכל מקרה או סוגי מקרים;

"תקני" - חומר או מוצר מתאים לדרישות שבתקן;

"תקנות הארקות" - תקנות החשמל (הארקות או הגנות אחרות), תשכ"ב-1962³;

"תקנות המובילים" - תקנות החשמל (התקנת מובילים), תשכ"ו-1965⁴;

"תקנות הכבלים" - תקנות החשמל (התקנת כבלים), תשכ"ז-1966⁵.

2. ס"ח 116, תשי"ג, עמ' 30.

3. ק"ת 1325, תשכ"ב, עמ' 2112.

4. ק"ת 1809, תשכ"ו, עמ' 472.

5. ק"ת 1949, תשכ"ז, עמ' 246.

פרק ב': מבנה מוליך מתכתי והתקנתו

- 2. התקנת מוליכים**
- (א) לא יתקין אדם, לא ישנה, לא יתקן ולא יבדוק מוליך ואבזריו במיתקן חשמלי אלא אם הוא חשמלאי.
- (ב) מוליכים ואבזריהם לא יותקנו אלא בהתאם להוראות תקנות אלה ולפי תכנית טכנית של מיתקן חשמלי.

- 3. אופן ההתקנה**
- (א) מוליך של מיתקן חשמלי יותקן באופן המבטיח את קיומו של המיתקן החשמלי לאורך ימים. סידורי ההגנה של המוליך יהיו נאותים ויעילים.
- (ב) מוליך יותקן באופן שלא ישפיע השפעה מזיקה על מערכות של שירותים אחרים ולא יושפע מהם לרעה.
- (ג) מוליך יותקן באופן שזיהויו יהיה נוח וקל.

- 4. חומר המוליך**
- מוליך יהיה ממתכת, מצירוף מתכות או מסגסוגת של מתכת.

- 5. התאמת המוליך**
- (א) מבנה המוליך יענה על הדרישות הטכניות, הפיזיקליות והכימיות של מקום ההתקנה;
- (ב) סוג המוליך יותאם לתנאי המקום ולדרישות החשמליות של המיתקן החשמלי.

- 6. תקניות המוליך**
- מוליך במיתקן חשמלי יהיה תקני.

7. חתכי המוליך

(א) תיל בעל חתך עגול או גזרתי (סקטורלי), יהיה ככל האפשר בעל חתך בממ"ר של אחד מאלה:

0.75 ; 1 ; 1.5 ; 2.5 ; 4 ; 6 ; 10 ; 16 ; 25 ; 35 ; 50 ; 70 ;
95 ; 120 ; 150 ; 185 ; 240 ; 300 ; 400 ; 500 ; 600.

(ב) תיל יהיה שזור כאשר -

(1) הוא חשוף, וחתכו הוא 25, ממ"ר או יותר;

(2) הוא מבודד ומושחל בצינור, וחתכו 10 ממ"ר או יותר.

8. התאמת חתך המוליך לעצמת הזרם

(א) מוליך יהיה בעל חתך מתאים לעצמת הזרם המיועד לעבור בו, לתנאי המקום ולאופן התקנתו.

(ב) מוליך הארקה יהיה בעל חתך כנדרש בתקנות ההארקות.

(ג) מוליך ברשת עילית, או מוליך המותקן מחוץ למבנה על פני קיר מלבר, יהיה בעל חתך בהתאם לדין.

9. חתך מינימלי של מוליך במיתקן מתח נמוך

(א) מוליך מנחשת המותקן במיתקן חשמלי למתח נמוך, יהיה בעל חתך מינימלי בהתאם ליעודו, כמפורט להלן:

(1) במעגלים ביתיים סופיים למאור ללא

בתי תקע - 1.0 ממ"ר;

(2) במעגלים ביתיים סופיים למאור

ולמכשירים או למכשירים בלבד - 1.5 ממ"ר;

(3) במעגלים סופיים למנועים או לציוד אחר - 1.5 ממ"ר;

- 1.5 ממ"ר במעגלי הארקה

(ב) מוליך עשוי מתכת שאינה נחושת יהיה בעל חתך מותאם ליחס בין ערכי ההתנגדות הסגולית של הנחושת ושל המתכת האחרת, ובלבד שחתכו של מוליך עשוי אלומיניום לא יפחת מ־2.5 מ"ר.

10. בידוד המוליך

מוליך יהיה בעל בידוד תקני או יבודד מבחינה חשמלית מסביבתו בהתאם למתח המיתקן שבו הותקן ולמקום התקנתו.

11. סימון מוליכים

(א) בידוד של מוליך במיתקן יהיה בעל צבע מיוחד בהתאם לייעודו ויסומן לפי הצורך; הצבע והסימון יהיו בני קיימא ונוחים לזיהוי;

(ב) הבידוד יהיה בעל צבע כמפורט להלן:

(1) לזרם חילופין -

(א) מופע - חום, במעגלים תלת מופעיים יוסף סימן,

כגון שרוול או טבעת סימון, המציין את שייכותו

של כל מוליך למופע מסוים;

(ב) אפס (N) - כחול;

(ג) PEN - כחול עם סימן באמצעות שרוול או כיוצא

באלה, בצבע צהוב/ירוק בכל קצה;

(ד) הארקה (PE) - שילוב של הצבעים צהוב/ירוק;

(ה) מוליך המחבר בין מוליך PEN שבכניסת קו הזינה

למבנה ובין פס השוואת הפוטנציאלים של המבנה,

יהיה בצבע כחול עם סימון, כגון שרוול, בצבע

צהוב/ירוק בכל קצה;

(ו) מוליכי מופע, אפס (N) ו־PEN המשמשים בצרור

יהיו בצבע שחור ויסומנו בהתאם לייעודם;

(2) לזרם ישר -

(א) מוליכי הקטבים - צבע כלשהו למעט צהוב, ירוק ושילוב צהוב/ירוק;

(ב) מוליך הארקה (PE) - שילוב של הצבעים צהוב/ירוק;

(3) לפיקוד ובקרה - צבע כלשהו למעט צהוב, ירוק ושילוב צהוב/ירוק.

(ג) אם אין צבע הבידוד של המוליך או הסימון הנדרש עבורו בקצהו החופשי מאפשר זיהוי חד משמעי, יותקן בקצה האמור שרוול המסומן בהתאם לייעודו.

(ד) במיתקן קיים שבו הוחלפו מוליכים יותקנו שלטי אוהרה בנוסח: "זהירות - הצבע הכחול של בידוד מוליך במיתקן יכול שיסמן מוליך אפס (N), או מוליך מופע".

(ה) שילוט כאמור יותקן הן בלוח הראשי והן בכל לוח משנה שבקו הניזון ממנו ואשר בוצע בו שינוי כאמור.

פרק ג': התקנה סמויה או חשיפה של מוליך

12. תנאי התקנה

(א) לא יותקן מוליך בהתקנה סמויה או חשיפה אלא במוביל ובהתאם להוראות תקנות המובילים והוראות תקנות אלה.

(ב) על אף האמור בתקנת משנה (א), ניתן להתקין מוליך הארקה או אלקטרודת הארקה בהתקנה סמויה ללא מוביל, ובלבד שנתמלאו הוראות תקנות ההארקות.

13. הפרדת קווים או מעגלים בצינור

(א) לא יותקנו בצינור אחד מוליכים מבודדים המשמשים קווים או מעגלים שונים.

(ב) על אף האמור בתקנת משנה (א), ניתן להתקין בצינור אחד מוליכים מבודדים המשמשים קווים או מעגלים שונים בפעולתם ובפיקוד שלהם, ובלבד שהקווים או המעגלים מיועדים למערכות מיוחדות, לתאורה במקומות ציבוריים או למנועים ולציודם החשמלי.

(ג) לענין תקנת משנה (ב) יראו חיבורי חשמל של חברת החשמל מן הרשת עד למקום המונים החשמליים של צרכניה כקווים או כמעגלים המשולבים בפעולתם ובפיקוד שלהם.

(ד) הותקנו מוליכים מבודדים בצינור אחד בהתאם להוראות תקנת משנה (ב), יהיה בידוד המוליכים מותאם למתח הגבוה ביותר של הקו או המעגל שבצינור המשותף.

(ה) על אף האמור בתקנת משנה (א), כאשר לא קיימת אפשרות סבירה להוספת צינור במיתקן חשמלי קיים, ניתן להתקין בצינור אחד מוליכים מבודדים המשמשים קווים שונים ובלבד שהצינור הוא בעל קוטר שאינו קטן מהמתקבל מחישוב המשוואה - $D = 1.6 \sqrt{\sum di^2}$

ואם קיימת בתוואי הצינור תיבה, תותקן בה מחיצה המפרידה בין הקווים השונים.

(ו) לצורך המשוואה שבתקנת משנה (ה) משמעות הסימנים היא:
D - קוטר פנימי של הצינור, במילימטרים;
di - קוטר חיצוני של כל מוליך מבודד המושחל, במילימטרים.

(ז) בזמן הפרדת חיבור המשותף לצרכנים אחדים, והמוגן באמצעות נתיך משותף מותר לחברת החשמל -

- (1) להתקין מוליך אפס משותף למעגלים או לקווים העוברים באותו צינור;
- (2) על אף האמור בתקנת משנה (ה), להתקין מוליכים מעל למותר לפי המשוואה בתנאי שבזמן השחלתם לא ייגרם להם נזק.

14. התקנת מוליך מבודד במוביל המותקן בקרקע

- (א) לא יותקן מוליך מבודד במוביל הטמון באדמה אלא אם המוביל הוא מפלדה או פלסטי קשיח־כבד ואטום לכל ארכו; חובת האטימה אינה חלה על צינור המכיל מוליך הארקה בלבד.
- (ב) לא יותקן מוליך מבודד במוביל טמון ברצפה אלא אם המוביל אטום לכל ארכו ומוגן בפני פגיעות מיכניות באמצעות כיסוי מגן.

15. התקנת מוליך מבודד בתעלה

- (א) לא יותקן מוליך מבודד בתעלה אלא אם מבנה התעלה והתקנתה תואמים את הוראות הפרק השביעי של תקנות המובילים.
- (ב) לא יותקנו מוליכים מבודדים השייכים לקווים שונים או למעגלים שונים ביחד בתעלה פתוחה או בתעלה בעלת מכסים, אלא אם אוגרו המוליכים בהתאם להשתייכותם למעגל או לקו, או שהמעגלים והקווים יותקנו במרחק מתאים זה מזה או יופרדו באמצעות מחיצות קבועות.
- (ג) התקנת מוליכים כאמור בתקנת משנה (ב) תבוצע באופן שיבטיח מניעת נזק או תקלה לשאר המוליכים המבודדים השייכים לקווים או למעגלים אחרים שבתעלה, בשעת התהוות קשת באחד המוליכים המבודדים שבתעלה.

(ד) כל אגד של מוליכים מבודדים השייכים למעגל אחד או לקו אחד יצוייד בסימן בר־קיימא ונראה לעין, המאפשר זיהוי המעגל או הקו בנקל.

16. התקנת מוליך במוביל מתכתי מגנטי

לא יותקנו מוליכים במיתקן לזרם חילופין אם עצמת הזרם העוברת בהם היא מעל 25 אמפר והמוביל שבו הם מותקנים הוא בעל מוליכות מגנטית יחסית גבוהה מאוד, אלא אם אוגדו מוליכי כל מעגל וכל קו בנפרד והושחלו בצינור המיוחד למעגל או לקו.

17. התקנת מוליך הארקה חשוף במוביל אטום

(א) לא יותקן מוליך הארקה חשוף במוביל אטום אלא באחד מן התנאים הבאים:

(1) המוליך מותקן עם כבל משוריין או כבל בעל עטיפה מתכתית;

(2) המוליך מותקן עם כבל בעל עטיפה אל־מתכתית והמוביל הוא אחד מאלה:

(א) צינור עגול שקטרו הפנימי הוא לפחות 100 מילימטר;

(ב) מוביל אחר שצלעו לפחות 50 מילימטר.

(ב) לא יותקן מוליך הארקה חשוף במוביל אטום כאשר מוליך אחר בו חסר עטיפה מתכתית.

18. התקנת מוליך חשוף במוביל

(א) לא יותקן מוליך חשוף בתעלה אטומה, אלא אם הוא מוליך חשוף יחיד במוביל העשוי חומר מבדד מותאם למתח שבו עובד המוליך, או אם הוא מוליך הארקה ובכפוף לתקנה 17.

- (ב) לא יותקן מוליך חשוף, פרט למוליך הארקה, בתעלה פתוחה או בתעלה עם מכסים, אלא אם חוזק למבדדים תקינים, המותאמים למתח שבו עובד המוליך, שהותקנו בתוך התעלה.
- (ג) מוליך הארקה יחזוק למבנה התעלה באופן יעיל ובר-קיימא.

19. מרחק בין מוליכים חשופים ובין מוליך חשוף לבין גוף

מוארק המותקנים בתעלה פתוחה או בתעלה חשיפה

(א) לא יותקנו מוליכים חשופים בתעלה פתוחה או בתעלה חשיפה אלא אם המרחק המינימלי בין המוליכים החשופים השייכים לאותו מעגל או לאותו קו או בין המוליך החשוף לבין גוף מוארק הוא כמפורט להלן:

- (1) במיתקנים למתח נמוך - 30 מילימטר;
- (2) במיתקנים למתח גבוה כמפורט בטור ב' להלן בהתאם למתח המצויין בטור א' שלצדו:

מרחק במילימטרים	מרחק במילימטרים	מרחק במילימטרים	מרחק במילימטרים
טור א'	טור ב'	טור א'	טור ב'
1 עד 3	75	1 עד 3	75
6	100	6	100
10	125	10	125
15	160	15	160
20	190	20	190
30	260	30	260
40	360	40	360
60	470	60	470
110	800	110	800

(ב) לא יותקנו מוליכים חשופים של מעגלים שונים בתעלה פתוחה או בתעלה חשיפה משותפת אלא אם המרחק המינימלי בין מוליכים חשופים השייכים למעגלים שונים כפול בשיעורו מהנקוב בתקנת משנה (א).

(ג) על אף האמור בתקנת משנה (א), יכול המרחק בין המוליכים החשופים, או בין המוליך החשוף לבין גוף מוארק, להיות קטן מהאמור בתקנת משנה (א) אם הותקנה ביניהם מחיצה מבדדת או מוארכת המותאמת למתח שבו עובד המוליך החשוף.

(ד) התקנת מוליכים בתעלה פתוחה או בתעלה חשיפה, הנמצאת היא ואבזריה בתוך תא, מבנה או שטח גדור והם סגורים והגישה אליהם מותרת לחשמלאי או לאדם בפיקוחו ובהשגחתו בלבד, פטורה מהוראות תקנות משנה (א)(2) ו-(ב).

20. מוליך חשוף המשמש פס-צבירה והתקנתו בתעלה

(א) לא יותקן מוליך חשוף בתעלה פתוחה או בתעלה עם מכסים כשהמוליך משמש מקור זינה או מקום חלוקה והסתעפות (להלן - פס־צבירה), אלא אם מבנהו וחתכו מותאמים לעצמת הזרם העובר בו כנקוב בתקן לפס־צבירה ובהתאם לדין.

(ב) החתכים של קטעי פס־הצבירה וממדיהם יהיו אחידים ושווים לכל ארכם.

(ג) חתך התקני החיבור להתפשטות אורכית בין קטעי פס־צבירה לא יפחת מחתך פסי הצבירה.

(ד) התקנתו וחיזוקו של פס־צבירה יותאמו לכוחות האלקטרודינמיים העולים להופיע במיתקן.

21. הגנה בפני שריפה והתפשטות אש

- (א) לא יותקן מוליך בארובות או בתעלות המשמשות מובילי עשן או אמצעי להתפשטות אש.
- (ב) במקומות שקיימת בהם סכנה מוגברת של שריפות או של התפשטות אש לא יותקן מוליך אלא אם הוא חשוף או בעל עטיפה בלתי בעירה, וחוזק למבדדים בלתי בעירים ובלתי מתלקחים.
- (ג) לא יותקן מוליך בתעלה העלולה להוות מקום להתפשטות אש, אלא אם הותקנו בתעלה מחיצות או אמצעים אחרים המונעים התפשטות האש, בנוסף למילוי הוראות תקנת משנה (ב).

פרק ד': התקנה גלויה של מוליך

22. התקנת מוליך חשוף

- מוליך חשוף ניתן להתקין בהתקנה גלויה במקומות המפורטים להלן:
- (1) במקום שבו תנאי הסביבה עלולים לגרום לקלקול או לבלאי מואץ של הבידוד, או אם אין אפשרות אחרת לתת זינה למיתקן; הגישה למוליך חשוף כאמור תתאפשר לחשמלאי בלבד והתקנתו תמנע גחשה באקראי אליו או נגיעה בו;
- (2) ברשת עילית בכל מתח שהוא.

23. מיקום התקנה גלויה

- (א) לא יותקן מוליך בהתקנה גלויה במקומות בהם קיימת סכנה מוגברת של שריפה, התפשטות אש, התפוצצות או פגיעות מיכניות.
- (ב) על אף האמור בתקנת משנה (א) ניתן להתקין מוליך בהתקנה גלויה בחדרי מצברים נפרדים ומאווררים המיועדים לאספקת חשמל.

24. איסור התקנה גלויה במקומות ציבוריים

לא יותקן מוליך בהתקנה גלויה בתיאטרון, בבית קולנוע או במקומות ציבוריים סגורים ומקורים.

25. אופן ההתקנה הגלויה

(א) מוליך בהתקנה גלויה יותקן במידת האפשר בקווים אפקיים או אנכיים, לפי הענין.

(ב) מוליך בהתקנה גלויה יוגן בפני פגיעות מיכניות ובפני נגיעה מקרית בו עד לגובה של 2.0 מטר לפחות מהרצפה כאשר מתח העבודה של המוליך הוא מתח נמוך ועד לגובה של 2.5 מטר לפחות כאשר מתח העבודה של המוליך הוא מתח גבוה.

(ג) התקנת מוליך בהתקנה גלויה בתוך תא, מבנה או שטח גדור שהוא סגור והגישה אליו מותרת לחשמלאי או לאדם בפיקוחו ובהשגחתו בלבד, פטורה מהוראות תקנות משנה (א) ו-(ב).

26. התקנה גלויה על פני מבנה

(א) לא יותקן מוליך בהתקנה גלויה על פני מבנה אלא על מבדדים המחוזקים למבנה קבוע והמותאמים למתח שבו עובד המוליך, למקום התקנתו, ולהוראות תקנות אלה.

(ב) על אף האמור בתקנת משנה (א), ניתן להתקין מוליך הארקה באופן ישיר על פני מבנה אם חלק המבנה שעליו מותקן מוליך ההארקה אינו עשוי מחומר מתלקח ובכפיפות להוראות תקנות ההארקות.

27. התקנת מוליך בקרבת מערכת של שירות אחר ובהצטלבות עמה

לא יותקן מוליך בהתקנה גלויה בקרבת מערכת שירות אחר או בהצטלבות עמה, אלא אם המוליך חוזק למבדדים או למחזיקים אחרים המונעים התקרבות המוליך למערכת המתכתית של השירות האחר, והמרחק המינימלי בין המוליך לבין מערכת השירות האחר הוא כמפורט בתקנות 33 או 34.

28. חיזוק פס-צבירה למבודד

פס-צבירה יחוזק למבודד באופן שהמוליך יהיה חפשי בהתפשטותו ובהתכווצותו עקב השפעת הטמפרטורה של הסביבה שבה מותקן המוליך או מפאת החום הנוצר במוליך כאשר עובר בו זרם חשמלי.

29. הגנה על מוליך חשוף

הגנה על מוליך חשוף תיעשה באמצעות אחד מאלה:

- (1) רישות, גידור או כיסוי מגן סביב המוליכים השייכים לאותו מיתקן חשמלי;
- (2) התקנה נפרדת של כל מוליך חשוף במוביל העשוי מחומר מבדד המותאם למתח שבו עובד המוליך החשוף, ובלבד שהמוליך יהיה בעל חוזק מיכני מספיק לעמידה בפני הפגיעות המיכניות שבמקום ההתקנה.

30. הגנה על מוליך מבודד

הגנה על מוליך מבודד תיעשה באמצעות אחד מאלה:

- (1) רישות, גידור או כיסוי מגן סביב המוליך או המוליכים השייכים לאותו מיתקן חשמלי;
- (2) התקנת המוליך המבודד או המוליכים המבודדים מאותו מעגל חשמלי במוביל בעל חוזק מיכני מספיק לעמידה בפני פגיעות מיכניות שבמקום ההתקנה.

31. מרחקי חיזוק של מבדדים לאורך המוליכים במתח נמוך

(א) המרחב בין שתי נקודות חיזוק של מוליך בהתקנה גלויה ובמתח נמוך יהיה מותאם לתנאים המיכניים שבהם יימצא המוליך בזמן שירותו.

(ב) בכפוף לתקנת משנה (א), המרחק המירבי בין שתי נקודות חיזוק של מבדדים לאורך מוליך כשהוא מותקן על פני מבנה מלגו יהיה כמפורט בטבלה להלן:

מרחק קביעה מירבי בס"מ		חתך המוליך בממ"ר
בחיווק על מבדדים	בחיווק על מבדדי הדק	
100	50	(1) 1 מ" עד 1.5
250	100	(2) 2.5 מ" עד 10
300	120	(3) 16 מ" עד 70
600	120	(4) 95 מ" עד 120

(ג) המרחק בין החיזוק לבין הכניסה של המוליך למוביל, לאבור או למבנה אחר לא יעלה על המרחקים הנקובים בתקנת משנה (ב) לגבי חיזוק על מבדדי הדק.

32. מרחק בין מוליכים מבודדים במתח נמוך

(א) המרחק בין מוליכים מבודדים במתח נמוך השייכים למעגל אחד, יהיה מותאם לכוחות האלקטרודינמיים העלולים לפעול עליהם בזמן שירותו של המעגל.

(ב) המרחק המירבי בין שני מוליכים מבודדים במעגל אחד במתח נמוך כשהם מותקנים על פני מבנה מלגו, יהיה כמפורט בטבלה להלן:

מרחק מירבי בין מוליכים בס"מ		חתך המוליך בממ"ר
בחיווק המוליך על מבדדים	בחיווק המוליך על מבדדי הדק	
7.0	3.5	10 מ"מ עד 16
10.0	5.0	16 מ"מ עד 25
20.0	7.0	25 מ"מ עד 35

(ג) בין קבוצות מוליכים מבודדים השייכים למעגלים שונים במתח נמוך המותקנים על צד אחד של מבנה מלגו, תותקן הפרדה חזותית באמצעות מחיצה או סימון, או יישמר מרחק בין המוליכים ממעגלים שונים בשיעור פי 1.5 מהמפורט בטבלה שבתקנת משנה (ב).

33. מרחקים מינימליים בין מוליכים מבודדים במתח נמוך

המותקנים על פני מבנה מלגו

(א) המרחק המינימלי בין מוליכים מבודדים השייכים למעגל אחד במתח נמוך המותקנים על פני מבנה מלגו, וכן בין מוליך מהמעגל לבין פני המבנה, יהיה כמפורט בטור ב' להלן המתייחס לתנאי מקום ההתקנה כמפורט בטור א' שלצדו:

טור א'	מקום ההתקנה	טור ב'	מרחק בס"מ
(1) מקום יבש	בין מוליכים	2	
	בין מוליך לבין מבנה	1	
(2) מקום לח	בין מוליכים	3	
	בין מוליך לבין מבנה	2	
(3) מקום רטוב	בין מוליכים	4	
	בין מוליך לבין מבנה	3	

(ב) בין קבוצות מוליכים מבודדים השייכים למעגלים שונים במתח נמוך המותקנים על צד אחד של מבנה מלגו, תותקן הפרדה חזותית באמצעות מחיצה או סימון, או יישמר מרחק בין מוליכים ממעגלים שונים בשיעור פי 1.5, מהמפורט בתקנת משנה (א).

34. מרחקים מינימליים בין מוליכים חשופים במתח נמוך המותקנים על פני מבנה מלגו

(א) המרחק המינימלי בין מוליכים חשופים השייכים למעגל אחד במתח נמוך המותקנים על פני מבנה מלגו, וכן בין מוליך חשוף מהמעגל לבין פני המבנה, יהיה כמפורט בטור ב' להלן לפי שיעור המרחק בין מקומות החיזוק לאורך המוליך כמפורט בטור א' שלצדו:

טור ב' מרחק מינימלי בסנטימטרים	טור א' מרחק בין מקומות החיזוק לאורך המוליך - במטרים
5	(1) אינו עולה על 2
10	(2) מ"2 עד 4
15	(3) מ"4 עד 6
20	(4) עולה על 6

(ב) בין קבוצות מוליכים חשופים השייכים למעגלים שונים במתח נמוך המותקנים על אותו צד של מבנה מלגו, תותקן הפרדה חזותית באמצעות מחיצה או סימון, או יישמר מרחק בין מוליכים במעגלים שונים בשיעור פי 1.5, מהמפורט בתקנת משנה (א).

35. התקנת מוליכים מפותלים

על פני מבנה מלגו לא יותקנו מוליכים מבודדים מפותלים או מוליכים שקיים ביניהם מגע אלא אם הם שייכים לפזה אחת או לקוטב אחד שבמעגל.

36. התקנה גלויה במעברים

במעבר דרך תקרות, קירות או מחיצות או דרך חלקי מבנה אחרים
יוגנו המוליכים באחד מאלה:

- (1) מעבר חפשי המותאם מבחינה חשמלית ומיכנית;
- (2) כיסוי מגן על המוליכים המותאם מבחינה חשמלית ומיכנית;
- (3) מבדד מעבר המותאם למתח שבו עובר המוליך ולמקום ההתקנה.

37. חתך מינימלי של מוליך במיתקן מתח גבוה

(א) מוליך חשוף מנחושת המותקן במיתקן חשמלי למתח גבוה,
יהיה בעל חתך מינימלי של 10 מ"מ².

(ב) מוליך עשוי מתכת שאינה נחושת יהיה בעל חתך מותאם ליחס
בין ערכי החוזק המיכני של הנחושת ושל המתכת האחרת,
ובלבד שחתכו של מוליך העשוי אלומיניום לא יפחת מ־16
מ"מ² וחתכו של מוליך העשוי פלדה לא יפחת מ־6 מ"מ².

38. חתך מינימלי של מוליך במיתקן למתח נמוך המותקן על פני מבנה מלבר

מוליך חשוף, בלתי שזור, המותקן במיתקן למתח נמוך ומחוזק
על פני מבנה מלבר, יהיה בעל חתך מינימלי כמפורט בטור ב' להלן
לפי שיעור המרחק בין שני מקומות חיוק סמוכים לאורך המוליך
כמפורט בטור א' שלצדו:

טור ב' חתך מינימלי במ"מ ²	טור א' מרחק בין שני מקומות חיוק סמוכים - במטרים
1.5 בנחושת	(1) אינו עולה על 1
4.0 בנחושת	(2) מ־1 עד 20
6.0 בנחושת	(3) מעל 20

39. חתך מוליך המשמש כמקור זינה

על אף האמור בתקנה 38, לא יפחת מ־16 מ"ר החתך המינימלי של מוליך חשוף בלתי שזור העשוי מנחושת בצורת מוט עגול ומשמש כמקור זינה למנופים, לעגורנים או למכונות ניידות אחרות; אם עשוי המוליך מנחושת שלא בצורת מוט עגול, לא תהיה הצלע הקטנה של החתך פחותה מ־4 מ"מ.

40. התקנת הסתעפות ממוליך בהתקנה גלויה

הסתעפות ממוליך בהתקנה גלויה תיעשה קרוב ככל האפשר למקום החיזוק של המוליך שממנו נעשית ההסתעפות; המרחק בין מקום ההסתעפות לבין מקום החיזוק של המוליך המסתעף לא יעלה על 25 סנטימטרים, אלא אם שיטת ההתקנה מחייבת אחרת.

41. הצטלבות בין מוליכים בהתקנה גלויה על פני מבנה

תימנע ככל האפשר הצטלבות בין מוליכים חשופים המותקנים בהתקנה גלויה על פני מבנה, אם אי אפשר למנוע את ההצטלבות יישמר בין המוליכים החשופים במקום ההצטלבות מרחק מתאים המונע התהוות פריצה חשמלית בין המוליכים המצטלבים או מעבר זרם חשמלי ביניהם, או שהמוליכים החשופים יבודדו במקום ההצטלבות וטיב הבידוד יהיה מותאם למתח שבו עובד המוליך ולמקום התקנתו.

פרק ה': תיבות ואבזרים והתקנות

42. תכונות תיבה ואבזר

תיבה ואבזר יהיו תקינים ובנויים באופן שיבטיחו את כל אלה או מקצתם לפי הענין:

(1) הגנה מיכנית וחשמלית על המוליכים והחיבורים

הכלולים בהם;

(2) הגנה בפני מגע מקרי בחלקים החיים שבתוכם;

- (3) אטימה נאותה בפני חדירת גזים, מים, אבק וחמרים מזיקים אחרים, הכל לפי מקום ההתקנה;
- (4) רציפות חשמלית, כנדרשת בתקנות ההארקות, כשהם ממתכת.

43. הגנה בפני איכול

תיבה ואבזר יהיו עשויים תוך ייצורם מחומר עמיד בפני איכול או יהיו מוגנים בפני איכול ומותאמים לתנאי המקום.

44. חוזק מיכני של תיבה או אבזר

(א) תיבה ואבזר יהיו בעלי חוזק מיכני מספיק, בהתחשב בשימוש שעומדים לעשות בהם, ויהיו עמידים בפני פגיעות מיכניות העלולות להיות במקום ההתקנה או מוגנים באופן שלא ייזקו מפגיעות כאמור.

(ב) תיבה המותקנת בתוך קיר או מבנה המגינים על דפנותיה, תהיה מצוידת במכסה שהוא בעל חוזק מיכני ועמיד בפני פגיעות מיכניות העלולות להיות במקום ההתקנה.

45. קביעת תיבה ואבזר

תיבה ואבזר יותקנו במקומותיהם באופן איתן ובר-קיימא; חיזוק התיבה והאבזר יהיה נפרד מחיזוק המוליכים.

46. גובה התקנת התיבה

- (א) לא תותקן תיבת חיבור בגובה פחות מ־2.0 מטר מעל הרצפה.
- (ב) על אף האמור בתקנת משנה (א), ניתן להתקין תיבת חיבור בגובה נמוך מ־2.0 מטר אך לא פחות מאשר 15 סנטימטר מעל הרצפה, ובלבד שהתיבה מצוידת במכסה איתן שאינו ניתן להסרה אלא באמצעות כלי עבודה בלבד.

(ג) על אף האמור בתקנות משנה (א) ו-(ב), ניתן להתקין תיבה באדמה, ברצפה או בגובה קטן מ-15 סנטימטר מהרצפה, ובלבד שהתיבה מולאה בחומר מבדד, או שהיא אטומה והמכסה שלה אינו ניתן להסרה אלא באמצעות כלי עבודה בלבד.

(ד) התקנת תיבה בחדר, בתא, במבנה או בשטח גדור כשהוא נעול והגישה אליו מותרת לחשמלאי או לאדם בהשגחתו ובפיקוחו בלבד, פטורה מהוראות תקנות משנה (א) ו-(ב).

47. כניסת המוליכים לתיבה או לאבזר

(א) מוליכים יוגנו בכניסתם לתיבה או לאבזר על ידי תרמיל הגנה מתאים, זולת אם התיבה או האבזר בנויים באופן שהכניסה אליהם מותאמת למוליכים והיא מגינה על שלמות המוליכים ועל בידוד המוליכים.

(ב) לא יותקנו תיבה או אבזר במקום רטוב או במקום שבו נמצא חומר נפיץ, מתלקח או מאכל, אלא אם הם מצוידים, נוסף לאמור בתקנת משנה (א), בתותב אוטם המונע חדירת החמרים האמורים לתוך התיבה או האבזר.

48. פתחים בתיבה

(א) התיבה תהיה בעלת פתחים המיועדים לכניסת המוליכים.
(ב) הפתחים בתיבה ייעשו באופן שהמוליכים ובידודם לא ייפגעו בכניסתם לתיבה ויישמר חזקה המיכני והחשמלי של התיבה.

49. מקום חיבור בין מוליכים

(א) לא ייעשה חיבור בין מוליכים בהתקנה סמויה או חשיפה אלא בתיבה.

(ב) בהתקנה גלויה ניתן לבצע חיבורים בין מוליכים ללא תיבה.

50. אופן החיבור בין מוליכים

(א) לא ייעשה חיבור בין מוליכים אלא באמצעות מהדקים תקינים מותאמים לחתך המוליך, באמצעות ברגים, באמצעות מסמרות, על ידי חיבור מיכני בלחיצה, על ידי אינוך או על ידי ריתוך.

(ב) נעשה החיבור בין המוליכים על ידי אינוך, יהיה החומר המאנך בלתי מאכל ובלתי מאוכל.

(ג) נעשה החיבור בין המוליכים בתיבה והמוליך הוא בחתך עד 6 מ"מ כשהוא עשוי נחושת או 10 מ"מ כשהוא עשוי אלומיניום, אין להשתמש בסימרון, בריתוך, באינוך או בחיבור אחר שאינו ניתן להפרדה.

51. חוזק החיבור

החיבור בין המוליכים יהיה איתן וברקיימא, יבטיח מגע נאות בין המוליכים מבחינה מיכנית וחשמלית ולא יגרום במקום החיבור לאיכול או לעליית טמפרטורה מוגברת בזמן מעבר הזרם החשמלי בעוצמה שלה מיועד המוליך.

52. חשיפת המוליך

(א) לא יוסר בידוד מוליך אלא בהתאם לצרכי ביצוע העבודה.
(ב) מוליך שבידודו הוסר בהתאם לתקנת משנה (א), יבודד לאחר סיום העבודה בו, באופן שההבדדה תהיה שוות ערך להבדדה המקורית.

53. חיבור קצות המוליכים השזורים

(א) מוליכים שזורים יצויידו בקצותיהם בנעלי-כבל או בהתקן מותאם לחתך המוליך, באופן המבטיח חיבור יעיל וברקיימא ומגע חשמלי נאות בין העורקים שמהם מורכב המוליך השזור.

(ב) על אף האמור בתקנת משנה (א) ניתן לוותר במוליך שזור על נעל כבל או התקן מיוחד, אם הדקי החיבור של האבור בנויים באופן או מצויידיים בהתקן המבטיחים חיבור יעיל ובריקימא ומגע חשמלי נאות בין העורקים שמהם מורכב המוליך השזור ובין המוליך לבין הדק החיבור באבור.

54. אורך קצות המוליכים

קצה המוליך שבתוך תיבת החיבורים או בתוך האבור, יהיה בעל אורך מספיק, המבטיח אפשרות חידוש החיבור בין המוליכים בתיבה או באבור בהתאם לצורך וכן התקנת החיבורים בין המוליכים לבין מגעי האבור.

55. תכונות המבדד

המבדד יהיה תקני, מותאם לתנאי המקום ובעל התכונות הבאות:

- (1) חזקו המיכני ואופן התקנתו מתאימים לנשיאת המוליך, לכוחות הפועלים עליו בזמן שירותו במיתקן ולעמידות בפני הכוחות האלקטרודינמיים העלולים להופיע בזמן של התהוות קצר במיתקן;
- (2) עשוי מחומר עמיד בפני חום הסביבה ובפני החום הנוצר עקב העברת הזרם הנומינלי במיתקן;
- (3) מותאם למתח שבו עובד המוליך הנישא על ידי המבדד;
- (4) עשוי מחומר שאינו מזיק למוליך הנישא על ידי המבדד ולבידודו ואינו גורם לאיכולו.

56. חיזוק מבדד

- (א) מבדד יחזוק לחלקי מבנה קבועים.
- (ב) חיזוק המבדד יהיה איתן ובריקימא לאורך ימים.
- (ג) הותקן חיזוק המבדד באמצעות ברגים או וויס, יהיו הם עשויים מחומר בלתי חליד או מוגנים בפני החלדה.

- 57. שיעורי התנגדות בידוד המוליכים במיתקן מתח נמוך**
- (א) שיעור התנגדות הבידוד שבין שני מוליכים במעגל חשמלי אחד במתח נמוך שמתחם לאדמה אינו עולה על 250 וולט, ובין מוליך המעגל לבין גוף מוארק לא יפחת מהנתונים הבאים לפי סוג הבדיקה:
- (1) מ"מ² 1.50 מגאום, כאשר הבדיקה היא בדיקת הפעלה;
- (2) מ"מ² 0.25 מגאום, כאשר הבדיקה היא תקופתית;
- (3) שיעור התנגדות הבידוד בין המוליכים הכלולים במכשיר יהיה בהתאם לתקן של המכשיר האמור.
- (ב) בדיקת שיעורי ההתנגדות של הבידוד תיעשה במכשיר מדידה שמתחו הנומינלי אינו עולה על 500 וולט בזרם ישר.

פרק ו': הוראות שונות

- 58. בדיקת מוליכים במיתקן**
- (א) מוליכים, תיבות ואבזרים המותקנים במיתקן חשמלי ייבדקו אחרי השלמת המיתקן החשמלי, על ידי חשמלאי בעל רשיון מתאים לביצוע סוג עבודת החשמל שבעדה הותקנו המוליכים והאבזרים.
- (ב) לאחר בדיקת המיתקן כאמור בתקנת משנה (א) ולפני הפעלת המיתקן, יזמין החשמלאי בדיקת הפעלה ותצורף להזמנה תכנית המיתקן והצהרתו בכתב שהמיתקן נבדק על ידיו ושהוא תואם את הוראות חוק החשמל והתקנות על פיו.
- 59. בדיקת הפעלה של מיתקן חשמלי**
- (א) לאחר בדיקה כאמור בתקנה 58(א), ולפני הפעלת המיתקן החשמלי, ייבדקו המוליכים, התיבות והאבזרים והתאמת התקנתם לתכנית הטכנית של המיתקן החשמלי, על ידי חשמלאי בעל רשיון חשמלאי-בודק או על ידי מפקח.

(ב) תוצאות בדיקת הבידוד, רציפות המעגלים, ההארקות או ההגנות האחרות, אופן ההתקנה ואמצעי ההגנה הדרושים לפי תקנות אלה, יירשמו על ידי חשמלאי בעל רשיון חשמלאי-בודק או על ידי מפקח, הכל לפי הענין, בתעודות הבדיקה של המיתקן החשמלי, ויישמרו בידי החשמלאי-הבודק או המפקח וכן בידי בעל המיתקן החשמלי או מחזיקו, הכל לפי הענין.

(ג) תעודת הבדיקה וכן התכנית הטכנית של המיתקן, תאושר על ידי החשמלאי הבודק או המפקח ועותק מהן יומצא לבעל המיתקן החשמלי או למחזיק בו, הכל לפי הענין, על פי דרישתם.

60. הפעלת מיתקן חשמלי

לא יופעל מיתקן חשמלי או חלק ממנו אלא לאחר שנבדק כאמור בתקנות 58 ו-59 והבדיקה הוכיחה כי ההתקנה מתאימה לתכנית הטכנית של המיתקן החשמלי ונעשתה על פי הדין.

61. אחזקת מוליכים במיתקן חשמלי

(א) מוליכים, תיבות ואבוריהם המותקנים במיתקן חשמלי, יוחזקו במצב תקין ומתאים לפעולה.

(ב) התגלה ליקוי או פגם במוליך, בתיבה או באבזר של מיתקן חשמלי, והליקוי או הפגם מהווה סכנה לנפש או לרכוש, ינותק המיתקן החשמלי כולו או חלקו הלקוי ממקור זינתו על ידי המשתמש במיתקן החשמלי ולא יופעל מחדש אלא לאחר שתוקן ונבדק על ידי חשמלאי בעל רשיון מסוג מתאים לעבודה המבוצעת ונמצא כשיר להפעלה.

62. חובות ואחריות למיתקן חשמלי

חובה המוטלת לפי תקנות אלה יראו אותה כמוטלת על מתקין המוליך במיתקן החשמלי, על בעל המיתקן החשמלי, על המחזיק במיתקן החשמלי ועל המשתמש בו, הכל לפי הענין, והוא כשאינן כוונה אחרת משתמעת.

63. תחולה

(א) הוראות תקנות אלה לא יחולו -

- (1) על מוליכים המותקנים בתוך מכשיר או ציוד חשמלי תוך ייצורם והמהווים חלק בלתי נפרד מהמכשיר או הציוד, פרט לתקנה 57(א)(3);
- (2) על מוליך המותקן במיתקן מתח נמוך מאוד שעצמת הזרם בו אינה עולה על 2 אמפר.

(ב) תקנות אלה יחולו -

- (1) על כל מוליך שהותקן אחרי יום תחילתן;
- (2) על מוליך אשר היה קיים במיתקן חשמלי ערב תחילתן ושונה בו התוואי או הוכנסו בו שינויים מהותיים אחרי תחילתן;
- (3) על מוליך אשר היה קיים במיתקן חשמלי ערב תחילתן והוחלף בו חלק ניכר אחרי תחילתן;
- (4) על כל הוספה של מוליך במיתקן חשמלי אשר היה קיים ערב תחילתן והעבודה נעשתה לאחר תחילתן.

64. תחילה

תחילתן של תקנות אלה יהיה בתום שמונה עשר חודשים מיום פרסומן ברשומות.

65. הוראות מעבר

- (א) על אף האמור בתקנה 11(1)(א)(3), ניתן להשתמש בצבע לבן לסימון מוליך הארקה במקום בצבע הדו־גווני צהוב־ירוק, במשך שנתיים מיום פרסום תקנות אלה ברשומות.
- (ב) אין תקנת משנה (א) באה לגרוע מדרישות התקן לגבי מוליך בפתיל למכשירים.

66. סייג

תקנות אלה באות להוסיף על כל דין.

67. השם

לתקנות אלה ייקרא "תקנות החשמל (התקנת מוליכים)", תש"ל-1970.

חיים לנדאו
שר הפיתוח

ז' באייר תש"ל, 13 במאי 1970
(חמ 786004)

תקנות החשמל (התקנת כבלים במתח שאינו עולה על מתח נמוך), התש"ס-2000*

בתוקף סמכותי לפי סעיף 13 לחוק החשמל, התשי"ד-1954¹ (להלן החוק), ובאישור ועדת העבודה והרווחה של הכנסת לפי סעיף 48(א) לחוק יסוד: הממשלה² וסעיף 2(ב) לחוק העונשין, התשל"ז-1977³ אני מתקין תקנות אלה:

פרק א' - פרשנות

1. הגדרות

בתקנות אלה:

"**אבזר**" - פריט של ציוד חשמלי המשמש לתמסורת (transmission)

או לחלוקה (distribution) של אנרגיה חשמלית;

"**הארקה**" - חיבור מכוון, של נקודה כלשהי במיתקן חשמלי,

למסה הכללית של האדמה;

"**הדק**" - אבזר המיועד לחיבור חוזר של מוליכים;

"**המנהל**" - מנהל עניני חשמל כמשמעותו בסעיף 3 לחוק;

"**התקנה גלויה**" - התקנה נראית לעין של ציוד חשמלי על

פני מבנה;

"**התקנה חשיפה**" - התקנה סמויה של ציוד חשמלי, העשויה

להיות חשופה באמצעות פתיחת פתחים, הורדת מכסים או סילוק מחיצות;

1. ס"ח התשי"ד, עמ' 190.

2. ס"ח התשנ"ב, עמ' 214.

3. ס"ח התשל"ז, עמ' 226; התשנ"ד, עמ' 348.

* ק"ת 6048, י"ח באב התש"ס, 9.8.2000, עמ' 790.

ק"ת 6118, י"ח באב התשס"א, 7.8.2001, עמ' 968.

ק"ת 6144, כ"ג בטבת התשס"ב, 7.1.2002, עמ' 282.

"התקנה סמויה" - התקנה של ציוד חשמלי שאינה נראית לעין בתוך אדמה, קיר, תקרה, רצפה או מחיצה;

"חבק" - התקן המיועד לחיזוקו של כבל אל האמצעי נושא הכבל כגון קיר, סמך או תיל נושא;

"חומר בניה דליק" - כהגדרתו בתקן ישראלי ת"י 755: "סיווג חומרי בניה לפי תגובותיהם בשריפה";

"חי" - מצב של מוליך, לרבות מוליך אפס (N), או של אבור המחובר למקור זינה באופן גלווני או השראתי, או כשהוא טעון חשמל; **"חשמול"** - הופעה אקראית של מתח חשמלי במקום שאינו מיועד לכך;

"חשמלאי" - בעל רשיון לעסוק בביצוע עבודות חשמל לפי החוק;

"טמפרטורה אופפת" - הטמפרטורה בקרבתו המיידית של מוליך או כבל בזמן שלא עובר בו זרם;

"כבל" - מוליך יחיד מבודד שיוצר עם מעטה נוסף, או כמה מוליכים מבודדים שאוגדו בתהליך ייצורם במעטה מבדד נוסף משותף;

"כבל חד גידי" - מוליך יחיד מבודד שיוצר עם מעטה נוסף;

"כבל מסוכך" - כבל בעל שכבה מתכתית המותקנת מתחת למעטה החיצוני;

"כבל משוריין" - כבל בעל שריון מתכתי להגנה מכנית, למעט עופרת;

"כבל עילי" - כבל התלוי על תיל נושא או הכולל בתוכו תיל נושא;

"כבל רב גידי" - כמה מוליכים מבודדים שאוגדו בתהליך ייצורם
במעטה מבודד נוסף משותף;

"כנה" - זרוע המיועדת לנשיאת כבל;

"לוח" - מסד והציוד החשמלי המורכב עליו להבטחה של מיתקן
חשמלי, לפיקוד ולבקרה, למעט בתי תקע ומפסקים הכלולים במעגל
סופי;

"לוח משנה" - לוח הניזון מלוח אחר;

"לוח ראשי" - לוח הניזון ישירות ממקור האספקה ומיועד
להזין מיתקן חשמלי בשלמותו;

"מבטח" - אבזר הגנה להפסקה אוטומטית של זרם יתר; מבטח
יכול שיהיה נתיך או מפסק אוטומטי;

"מובל" - צינור, תעלה, או מעבר כבלים אחר כגון סולם או
מגש המיועד להולכת מוליכים או כבלים;

"מוליך" - גוף המיועד ומתוכנן להעברת זרם חשמלי;

"מוליך אפס (N)" - מוליך המחובר לנקודת האפס של מקור
הזינה ונוטל חלק בתמסורת או בחלוקה של אנרגיה חשמלית;

"מוליך הארקה (PE)" - מוליך המחבר במישרין או בעקיפין
אלקטרודת הארקה אל אחד מאלה;

(1) גופי מתכת החייבים בהארקת הגנה PE (Protective Earth);

(2) נקודה בשיטה המיועדת להארקת השיטה;

"מוליך PEN" - (Protective Earth Neutral) - מוליך המשמש
ב-רזמנית כמוליך הארקה (PE) וכמוליך אפס (N);

"מחסום אש" - מערכת המיועדת למנוע מעבר אש דרך פתח
בקיר או בתקרה שדרכו עובר ציוד חשמלי;

"מיתקן חירום" - חלק של מיתקן חשמלי, כגון קו או מעגל,
החייב להמשיך לפעול למשך זמן מוגדר בזמן הפסקת הזינה הרגילה
ובזמן סכנה, כגון שריפה;

"מעגל" - מספר מוליכים, על אבוריהם, המוגנים באמצעות
מבטח משותף;

"מעגל סופי" - מעגל המחובר ישירות למכשיר או לבית תקע;

"מעטה" - כיסוי רצוף יחיד או מורכב ממספר שכבות העשוי
תוך ייצורו של הכבל;

"מתח" - בורם חילופין - שיעורו האפקטיבי; בורם ישר -
שיעורו כאשר תכולת האדוות בו אינה עולה על 10 אחוזים;

"מתח גבוה" - מתח העולה על מתח נמוך;

"מתח נמוך" - מתח השורר בין שני מוליכים באותה שיטת
אספקה, העולה על מתח נמוך מאד ואינו עולה על 1000 וולט בורם
חילופין או 1500 וולט בורם ישר;

"מתח נמוך מאד" - מתח השורר בין שני מוליכים באותה
שיטת אספקה, שאינו עולה על -

(1) 24 או 50 וולט בורם חילופין;

(2) 60 או 120 וולט בורם ישר;

הכל כאמור בתקנות החלות על המיתקן אותו הם משמשים;

"נעל כבל" - אבור המשמש לחיבור כבל להדק;

"סמך" - עמוד, מבנה או מסבך הנושאים רשת;

"קו" או **"קו זינה"** - מעגל המזין לוח;

"שיטת אספקה" - אספקת חשמל בשיטה המאופיינת על-ידי סוג הזרם, התדר, מספר המוליכים והמתחים בין המוליכים ובין המוליכים לבין האדמה, וצורת חיבור נקודת הכוכב או התווך להארקה;

"שירות אחר" - כבל, צינור או מערכת אחרת שאינם לצורך העברת חשמל אלא לצורך העברת מים, גז, ביוב, תקשורת וכדומה;

"שרוול" - צינורת צבעונית מחומר פלסטיק המיועדת להלבשה על קצה מוליך לשם זיהוי;

"תיבת חיבור או הסתעפות" - תיבה המיועדת לחיבורים בין מוליכים המותקנים במובל או לחיבור בין קטעי מערכת המובלים או להשחלת מוליכים או להטיית התוואי של המובל;

"תיבת מעבר" - תיבה המשמשת להשחלת מוליכים או כבלים למובלים, או להטיית תוואי של מובל, ללא חיבורים בין מוליכים;

"תיל נושא" - תיל יחיד או שזור, עשוי מתכת או חומר אחר שווה ערך מבחינה מכנית למתכת, המיועד לשאת כבל;

"תעלה בנויה" - תעלה אופקית או אנכית באדמה, מעל האדמה או בתוך מבנה, מתוחמת ומדופנת בחומר בניה;

"תעלת כבלים" - תעלה מתועשת ומכוסה המיועדת להולכת כבלי חשמל, כבלי תקשורת, כבלי איתות, כבלי סיבים אופטיים וכדומה;

"תעלת שירות" - תעלת כבלים שבה ניתן להתקין בתי תקע, מפסקים, מגורות סימון וכדומה;

“תקן” - תקן ישראלי (ת”י) כמשמעותו בחוק התקנים, התשי”ג-1953 או תקן חוץ אחד מאלה: BS, DIN, IEC, כפי שפורטו בתוספת הראשונה, שכולם הופקדו לעיון הציבור בספריית מכון התקנים, רח’ חיים לבנון 42, תל אביב, ובמרכז המידע של חברת החשמל לישראל בע”מ, אתר תחנת הכח, חיפה, או תקן אחר שאישר המנהל; **“תרמיל”** - צינורית המורכבת על מספר מוליכים לשם איגודם.

פרק ב’ - תנאי התקנת כבל ומבנהו

2. התקנת כבל

- (א) כבל יותקן בהתאם להוראות תקנות אלה.
- (ב) התקנת כבל המהווה חלק של מיתקן חשמלי, חיבוריו החשמליים, בדיקתו, ותיחוקו יבוצעו בידי חשמלאי בלבד.
- (ג) על אף האמור בתקנת משנה (ב), רשאי אדם שאינו חשמלאי לבצע עבודות מכניות כגון הפירה והנחה של כבל ובלבד שהוא פועל לפי הוראותיו של חשמלאי ובפיקוחו הצמוד.

3. התאמת כבל למקום ולמיתקן

- (א) כבל ואבזריו יהיו בהתאם לתקנים החלים עליהם.
- (ב) היה כבל בעל בידוד ומעטה מחומר פי.וי.סי (PVC) עשוי בהתאם לתקן ישראלי ת”י 473: “כבלים, פתילים ומוליכים מבודדים חשמליים למתח נומינלי עד 1000 וולט” יעמוד הכבל גם בבדיקה לפי סעיף 205.9 “הצתה” של התקן האמור.

4. ס”ח התשי”ג, עמ’ 30.

(ג) כבל יתאים לתנאי מקום התקנתו ולדרישות החשמליות והמכניות של המיתקן החשמלי בו הוא מותקן.

4. התקנתו ותפקודו של כבל

(א) המתקין כבל יתקינו באופן שיבטיח את שלמותו ותפקודו התקין לאורך זמן ויקפיד על סידורי הגנה נאותים לכבל.

(ב) כבל יותקן באופן שלא ישבש את תפקודו של שירות אחר כמפורט בתקנות 38 עד 40, ותפקודו לא ישובש על ידם.

(ג) בקצות כבל יותקנו סימונים עמידים שיאפשרו לזהותו באופן חד משמעי.

5. הארכת שריון או סיכוך

בכבל משוריין ובכבל מסוכך יהיה השריון או הסיכוך רציף לכל אורכו מבחינה גליונית, וכן יוארק; היה השריון או הסיכוך מוארק בקצה אחד בלבד, יבודד קצהו השני.

6. מניעת סגירת מעגל מגנטי

(א) כבל בעל שריון פרומגנטי כפלדה, המשמש מעגל לזרם חילופין יכלול בשריון המשותף את כל מוליכי המעגל, לרבות מוליך הארקה (PE), אם קיים.

(ב) מובל או אבזר פרומגנטי לא ישמשו להתקנת כבל חד גידי בודד למעגל של זרם חילופין.

7. צבעי זיהוי של מוליכים בכבל וסימונם

(א) בידוד כל מוליך בכבל יהיה בעל צבע מיוחד המתאים לייעודו; הצבע יהיה בר־קיימא ונוח לזיהוי.

(ב) הבידוד יהיה בצבע כמפורט להלן:

(1) לזרם חילופין -

- (א) מוליך מופע בכבל חד מופעי - חום;
- (ב) מופעים בכבל תלת מופעי - חום עם סימון זיהוי בר קיימא לכל האורך של שניים מהם לפחות, הסימון יאפשר זיהוי חד משמעי של כל מופע;
- (ג) מוליך אפס (N) - כחול;
- (ד) מוליך PEN - כחול, עם סימון באמצעות שרוול או כיוצא בזה, בצבע צהוב/ירוק בכל קצה;
- (ה) מוליך הארקה (PE) - שילוב הצבעים צהוב/ירוק;

(2) לזרם ישר -

- (א) מוליכי הקטבים - כל צבע למעט צהוב, ירוק ושילוב של שניהם;
- (ב) מוליך הארקה (PE) - שילוב הצבעים צהוב/ירוק;
- (3) לכבל בעל 6 גידים או יותר, לרבות כבל לפיקוד ולבקרה -
 - (א) כבל שאינו כולל מוליך הארקה (PE) - כל צבע למעט שילוב הצבעים צהוב/ירוק;
 - (ב) כבל הכולל מוליך הארקה (PE) - שילוב הצבעים צהוב/ירוק בעבור מוליך ההארקה בלבד, ולמוליכים האחרים - כל צבע למעט צהוב או ירוק.
- (ג) בלוח מוחלף יהיו צבעי הזיהוי של בידוד המוליכים כנדרש בתקנת משנה (ב), ואולם ניתן להמשיך להשתמש בכבל קיים שצבעי הזיהוי של בידוד מוליכיו אינם בהתאם לתקנת משנה (ב), ובלבד שיסומנו בסימוני זיהוי, כגון שרוולים, בצבעים כאמור.

(ד) נוסף כבל חדש ללוח קיים, יהיו צבעי הזיהוי של בידוד המוליכים כאמור בתקנת משנה (ב).

(ה) נוסף כבל חדש בלוח קיים כאמור בתקנת משנה (ד) או הוחלף לוח בלוח חדש, כאמור בתקנת משנה (ג), יותקן בלוח האמור וכן בלוח הראשי המזין אותו ובכל לוח משנה המוזן ממנו, שלט בנוסח:

זהירות - הצבע הכחול יכול שמשמן מוליך אפס (N) או מוליך מופע.

8. חתך מזערי של מוליך בכבל

חתך מזערי של מוליך בכבל יהיה בהתאם לתקנות החשמל (העמסה והגנה של מוליכים מבודדים וכבלים במתח עד 1000 וולט), התשנ"ג-1992⁵; (להלן - תקנות העמסת מוליכים) אולם, כבל עילי יהיה בעל מוליכים בחתך מזערי של -

(1) 4 מ"ר למוליך מנחושת;

(2) 16 מ"ר למוליך מאלומיניום.

9. כיפוף כבל

כיפוף כבל ייעשה בהתאם להוראות היצרן ובאופן שלא ייגרם לו נזק; בהיעדר הוראות יצרן כאמור יהיה הרדיוס הפנימי המזערי של כיפוף כבל, ביחס לקוטר החיצוני, כמפורט להלן:

(1) כבל ללא שריון - פי 12 מהקוטר החיצוני של הכבל;

(2) כבל עם שריון - פי 15 מהקוטר החיצוני של הכבל.

5. ק"ת התשנ"ג, עמ' 78.

10. מובל משותף

(א) הותקנו במובל משותף, שאינו צינור, כבלים המשמשים קווים או מעגלים סופיים שונים, יסומנו הכבלים באופן שיאפשר שיוך קו או מעגל סופי של כל כבל; הסימון יהיה לפחות אחת ל-50 מטרים לאורך הכבל, ובכל אחד מקצותיו ויהיה ברור ובר קיימא.

(ב) משמש מובל כאמור בתקנת משנה (א) להתקנת כבלים במתח שאינו עולה על מתח נמוך, וכן לכבלים במתח גבוה, יותקנו הכבלים בקבוצות נפרדות בהתאם למתחיהם ותיעשה ביניהם הפרדה נאותה.

(ג) במובל המשמש להתקנת כבלים, רשאי מתקין להתקין מוליכים מבודדים בתוך צינור עשוי חומר מבודד או בתוך צינור מתכתי מוארק נוסף על הכבלים; מוליך הארקה (PE) מבודד או לא מבודד, יכול שיותקן בלי צינור.

(ד) צינור ישמש כבל רב גידי אחד בלבד או שלושה כבלים חד גידיים המשמשים אותו קו או מעגל.

(ה) על אף האמור בתקנת משנה (ד) רשאי מתקין -

(1) להעביר באותו צינור כבלים המשמשים אותה מערכת ומשולבים בפעולתה;

(2) להוסיף לכבל קיים בצינור קיים כבל אחד נוסף, זולת אם אין דרך אחרת להתקנתו, ובלבד שלא ייגרם נזק לשני הכבלים בעת ההשחלה או עקב צפיפות בצינור.

- (ו) לא יותקנו בצינור משותף כבל ומוליך מבודד, למעט מוליך הארקה (PE) ולא יותקנו בו שירותים אחרים.
- (ז) נוסף על האמור בתקנה 4(ג) יסומן כבל גם בשני קצותיו של הצינור.

11. הגנה מפני מפגעים

- (א) המתקין כבל במקום הוא עלול להיפגע מכרסום, איכול, רטיבות, קרינה, חום או פגיעות מכניות, יודא שהכבל עמיד לסכנות אלה או מוגן מפניהם.
- (ב) כבל העובר דרך קירות, תקרות, מחיצות וחלקי מבנה אחרים, (להלן - מעבר כבל) יוגן במקום המעבר בפני שחיקה ונזקים מכניים.

12. חימום יתר

מקום התקנתו של כבל ותנאי העמסתו החשמלית לא יגרמו לעליית טמפרטורה של בידוד הכבל מעל לערכים הקבועים בתקנות העמסת מוליכים.

13. הגנה מפני שריפה

- (א) לא יתקין אדם כבל בארובה או בתעלה המשמשת למעבר של עשן או אש.
- (ב) הותקן כבל בהתקנה גלויה או חשיפה במקומות בהם קיימת סכנה של שריפה או של התפשטות אש, יתאים הכבל -
- (1) לדרישות תקן IEC 332-3 כאמור בפרט (1) בתוספת הראשונה;
- (2) לתקנות החלות על האתר שבו מותקן הכבל, לפי העניין.

(ג) הותקן כבל במובל העלול לשמש נתיב אש, יותקנו בתוך המובל מחסומי אש, וכן יותקנו מחסומי אש בכל מעבר מובל דרך קיר, רצפה או תקרה.

(ד) במעבר כבל כאמור בתקנה 11(ב) יותקן מחסום אש שיהיה עמיד לאותו פרק זמן לפחות כמו חלק המבנה אותו הוא חוצה.

14. בטל

15. תפקוד כבל בעת שריפה

כבל המזין מיתקן חרום שהמשך תיפקודו הנאות חיוני גם בזמן שריפה, כגון משאבת כיבוי אש, מעלית חרום ותאורת חרום, יבטיחו הכבל, המובל וחלקי התקנתם, וכן אופן ביצוע ההתקנה, את פעולתו התקינה של מיתקן החירום לפרק הזמן הנדרש ויעמדו בדרישות תקן DIN/VDE 4102/12, כאמור בפרט (4) בתוספת הראשונה.

פרק ג' - עיבוד קצות כבל וחיבורם

16. חיבור קצה מוליך של כבל

(א) המחבר קצה של מוליך יחברו רק באזור תקני המיועד לכך והמתאים לצורת המוליך, לחתכו ולחומר שממנו הוא עשוי; לעניין זה, אזור תקני הוא -

(1) נעל כבל;

(2) תרמיל;

(3) הדק.

(ב) לא יחבר אדם קצה מוליך כבל באמצעות הלחמת בדיל.

17. בידוד ואטימת החיבור

(א) הוסר בידוד ממוליך כבל לפני חיבורו, יבודד מוליך הכבל מיד לאחר חיבורו באופן שרמת הבידוד החדשה לא תיפול מן המקורית.

(ב) נוסף על האמור בתקנת משנה (א), במקום החיבור יוגנו מוליכי הכבל ומעטי הכיסויים בפני אדים, רטיבות, קרינת שמש ושאר סכנות בהתאם למבנה הכבל ומקום התקנתו.

18. חיבור כבל במקום סכנה מוגברת

חיבור, הסתעפות או סיומת של כבל במקום שבו קיימת סכנת התפוצצות או שריפה ייעשה כאמור בתקן החל על מקום ההתקנה, כגון תקן ישראלי ת"י 786: "ציוד חשמלי לשימוש באטמוספרות נפיצות של גזים", או תקן IEC 1241, כאמור בפרט (2) בתוספת הראשונה.

פרק ד' - התקנה גלויה של כבל

19. התקנה וחיזוק של כבל

- (א) המתקין כבל בהתקנה גלויה על פני קיר יתקינו בצורה אופקית או אנכית, זולת אם מקום ההתקנה מחייב התקנה אחרת.
- (ב) כבל יחוזק למבנה בחבקים מתאימים בלבד התואמים את הקוטר החיצוני של הכבל, סוגו ומקום התקנתו; החיזוק יהיה בר קיימא, לא יגרום נזק למעטה הכבל וימנע את החלקתו.
- (ג) כבל יחוזק למבנה יציב בלבד.
- (ד) על אף האמור בתקנת משנה (ג), רשאי מתקין לחזק כבל למבנה ארעי או מיטלטל ובלבד שזיון רק את המבנה האמור.

20. מרחקים מרביים בין חבקים ומיקומם

- (א) המרחק המרבי בין חבקים סמוכים לאורך כבל המותקן אופקית לא יעלה על 80 ס"מ ויהיה כמפורט להלן:
- (1) כבל ללא שריון - פי 20 מהקוטר החיצוני של הכבל;
- (2) כבל משוריין - פי 30 מהקוטר החיצוני של הכבל;
- (ב) המרחק המרבי בין חבקים סמוכים לאורך כבל המותקן אנכית יהיה בהתאם לקוטר הכבל ומשקלו ולא יעלה על 150 ס"מ.
- (ג) מחוזקים מספר כבלים יחדיו יהיה הקוטר הקובע סכום הקטרים של כל הכבלים המחוזקים כאמור.
- (ד) נוסף לאמור בתקנת משנה (א) יותקנו חבקים גם במקומות האלה:
- (1) ליד כניסת כבל לתיבה, לאבזר או למכשיר, במרחק שאינו עולה על מחצית המרחק כאמור בתקנת משנה (א);
- (2) משני צידי כיפוף הכבל, קרוב ככל הניתן לאמצע הכיפוף.

21. התקנת כבל בלי חבקים

(א) על אף האמור בתקנה 20, רשאי מתקין כבל להתקינו בלי חבקים אם -

(1) הכבל מותקן על משטח אופקי, בתוך חלל רצפה כפולה, בתקרה כפולה, בעליית גג ובכל מקום אחר שהגישה אליו קשה; כבל בלי חבקים כאמור יהיה שלם, בלי חיבורים או הסתעפויות לאורכו.

(2) הכבל מותקן אנכית במקום שהגישה אליו קשה, ובלבד שחלקו העליון של הכבל יעוגן באמצעות התקן מתאים או שהכבל ייתלה על גבי תמיכה מכנית מעוגלת בעלת רדיוס כאמור בתקנה 9; משקלו של כבל התלוי בלי חיזוק כאמור לא יפעיל כוח משיכה מעל למותר לפי הוראות היצרן על חלקו העליון.

(ב) על אף האמור בתקנת משנה (א)(1) כבל בעליית גג המשמשת מקום אחסון או שברצפתה בליטות העלולות לגרום נזק - יוגן כאמור בתקנה 22.

22. הגנה בפני מפגעים מכניים

(א) כבל החייב בהגנה מכנית יוגן באמצעות -

- (1) צינור מתכת, ובלבד שיעמוד בהוראות תקנה 6;
- (2) צינור פלסטיק קשיח;
- (3) כיסוי מגן קשיח אחר.

(ב) הגנה כאמור תתאים לתנאי המקום ותוצב בגובה 1.80 מטרים לפחות מפני הקרקע או הרצפה; היתה ההגנה עשויה חומר פלסטיק יהיה החומר עמיד לקרינה אולטרה סגולית.

(ג) הותקן צינור לשם הגנה על כבל, יאפשר קוטר הצינור השחלת הכבל ושליפתו בקלות; קצות הצינור יעובדו, יעוגלו או יצוידו בתרמילים מתאימים, שימנעו נזק לכבל בעת השחלתו ובעת הטיפול בו ויאפשרו את פעולתו התקינה לאורך זמן.

23. הרחקת כבל ממבנה בהתקנה אופקית

מותקן כבל על קיר חיצוני או על מבנה בצורה אופקית, במקום שבו הוא עלול להרטב או במקום שבו הוא עלול לבוא במגע עם אבק דליק או חומר נפיץ, יחוזק הכבל באמצעות חבקים המרחיקים מהקיר והמתאימים לסוג הכבל; המרווח בין הכבל לבין המבנה הנושא יהיה 10 מ"מ לפחות.

24. הנחת כבל במובל שאינו צינור

(א) המתקין כבל במובל שאינו צינור יניחו על כנות או מדפים, המחזיקים לקירות; מדפים כאמור יהיו בעלי נקבים לאיזורור; בתעלה בנויה, שאינה מיועדת להליכה בה, רשאי המתקין להניח את הכבל על קרקעית התעלה.

(ב) כבלים יונחו בקבוצות בהתאם לשיעורי המתח להם יועדו, למעגלים אותם הם משמשים ובצורה המאפשרת גישה נוחה לטיפול בהם.

(ג) כבל יסומן, בקצוותיו לפחות, בסימן ברור ובר קיימא לשם זיהוי המעגל אותו הוא משמש והמתח הנומינלי של המעגל.

(ד) מרחק מזערי בין כבלים יהיה כאמור בתקנה 30.

25. מובל שאינו צינור המשמש שירות אחר

(א) לא יתקין אדם, במובל שאינו צינור, המיועד להנחה אופקית של כבלים לאספקת חשמל, מערכת של שירות אחר, וזולת אם נתקיימו כל התנאים שלהלן:

(1) הכבלים המיועדים להולכת אנרגיה חשמלית יותקנו בצד אחד של המובל האמור והכבלים המיועדים למיתקני טלקומוניקציה, איתות, הגנה קתודית וכדומה יותקנו, במידת האפשר, בצידו הנגדי; בין השירותים השונים יכול שיהיו הצטלבויות;

(2) צנרת לאספקת מים תונח מתחת לכבלים; צנרת למים חמים או לקיטור תונח בתחתית המובל ותהיה מבודדת מבחינה תרמית;

(3) מובל כאמור לא ישמש שירותים אחרים המכילים חומרים מאכלים, רעילים, מתלקחים או נפיצים.

(ב) במובל כאמור המיועד להנחה שהיא בעיקרה אנכית לא תותקן מערכת של מים, ביוב, גז, דלק, וכדומה, אלא אם כן הותקנה בינה לבין הכבל מחיצה אטומה מחומר בניה שאינו דליק.

פרק ה' - כבל בהתקנה חשיפה

26. תעלת כבלים או תעלת שירות

(א) תעלת כבלים או תעלת שירות מחומר פלסטיק תעמוד בדרישות תקן ישראלי ת"י 1381 - "מובלי פלסטיק למיתקני חשמל, טלקומוניקציה ואלקטרוניקה", ותתאים לתנאי מקום התקנתה לעניין טמפרטורה, קרינה אולטרה-סגולית, רטיבות, אבק, וכיוצא באלה.

(ב) תעלת כבלים או תעלת שירות יכול שתהיה מחומר מבדד או ממתכת מוגנת בפני שיתוך ובפני חשמול בהתאם לתקנות החשמל (הארקות ואמצעי הגנה בפני חשמול במתח עד 1000 וולט), התשנ"א-1991⁶ (להלן - תקנות הארקות).

(ג) במעבר תעלה דרך קיר, תקרה או רצפה, שהותקן בו מכסה לא יבלוט המכסה יותר מאשר 3 ס"מ משני צידי המעבר.

27. הפרדה בין כבלים

(א) בתעלת כבלים או בתעלת שירות תקוים הפרדה פיזית מלאה, לכל אורך התעלה, בין כבלים המשמשים להולכת אנרגיה חשמלית לבין כבלים המשמשים שירותים אחרים כגון תקשורת, איתות, פיקוד ובקרה, לרבות סיבים אופטיים, אולם מותרת הצטלבות בין כבל המשמש את מיתקן החשמל לבין כבל המשמש שירות אחר לצרכי יציאה מהתעלה.

(ב) המתקין מספר כבלים במתחים שונים, רשאי (להתקנים) להתקינם בלי הפרדה פיזית ביניהם, ובלבד שבידודם יתאים למתח הגבוה ביותר.

28. חיבורים ואבזרים בתעלת שירות

חיבורים והסתעפויות בתעלת שירות ייעשו בתוך תיבות שאינן מאפשרות מגע בחלק חי; התיבות יחוזקו לתעלה ולא למכסה; אבזרי חשמל, לרבות נורות סימון, יכול שיותקנו על מכסה הניתן להסרה, ובלבד שלא תהיה אפשרות של מגע מקרי בחלק חי לאחר הסרת המכסה.

6. ק"ת התשנ"א, עמ' 1082.

29. הנחת כבל בתעלה בנויה עם מכסים
כבל בהתקנה חשיפה בתעלה בנויה עם מכסים יונח בתחתית התעלה או על כנים או מדפים המחוזקים לדפנות התעלה או אל דפנות התעלה.

30. מרחקים בין כבלים בתעלה בנויה
המרחק המזערי בין מעטי כבלים בתעלה בנויה יהיה:

- (1) בין כבלים למתח נמוך - כלשהו;
- (2) בין כבל למתח נמוך לבין כבל למתח גבוה או למתח נמוך מאד כגון תקשורת - 10 ס"מ, או שתותקן בין הכבלים מחיצה;
- (3) בין כבלי פיקוד - כלשהו.

31. מרחקים בין כנים או מדפים
המרחק האנכי המזערי בין כנים או מדפים המחוזקים לקיר תעלה יהיה 20 ס"מ.

פרק ו' - כבל בהתקנה סמויה במבנה

32. צורת התקנה

- (א) כבל בהתקנה סמויה בקיר, בתקרה או ברצפה יותקן במובל בלבד.
- (ב) מובל כאמור יותקן אופקית או אנכית ככל האפשר, יתאים לתנאי מקום התקנתו ויהיה עשוי צינור, תעלה או חלל קבוע המיועד לכך.

פרק ז' - התקנת כבל באדמה

33. כבל באדמה

כבל המיועד להתקנה בתעלה חפורה באדמה יתאים למקום התקנתו ויוגן כאמור בתקנה 11.

34. עומק הטמנה של כבל באדמה

העומק המזערי של הנקודה העליונה של כבל הטמון באדמה יהיה:

(1) בקרקע סלעית - 60 ס"מ;

(2) באדמה או בחול - 80 ס"מ;

(3) לאורך מסלול של כביש או מתחת למשטח המיועד לנסיעה - 100 ס"מ.

35. תחתית תעלה חפורה בעבור כבל

תחתית תעלה חפורה אשר בה יונח כבל תהיה נקיה מאבנים וגופים חדים אחרים ומרופדת בשכבת חול בעובי של 5 ס"מ לפחות.

36. הנחת כבל בתעלה חפורה

(א) המניח כבל על שכבת חול, כאמור בתקנה 35, לא יפעיל עליו, בעת ההנחה, כוח רב מהמותר לפי הוראות היצרן; בתום ההנחה יכסה המתקין את הכבל בשכבת חול נוספת בעובי של 5 ס"מ לפחות; מעל שכבת החול ימלא המתקין את התעלה באדמה עד לפני הקרקע.

(ב) בתוך שכבת האדמה, כאמור בתקנת משנה (א), יניח המתקין, לכל אורך הכבל, בעומק של 25 ס"מ לפחות מתחת לפני הקרקע, סרט אזהרה כמפורט בתוספת השניה; תעלה שרוחבה עולה על 40 ס"מ יונח בה סרט אזהרה נוסף לכל 40 ס"מ נוספים או חלק מהם.

(ג) נוסף לסרט האזהרה כאמור בתקנת משנה (ב) רשאי המתקין להתקין מעל לכבל הגנה מכנית באמצעים כגון חלקי צינור, אריחי בטון או לבנים.

37. הנחת כבל בכניסה למבנה או צמוד לו

המתקין כבל בכניסה למבנה או צמוד לו, רשאי להתקינו בעומק קטן מן האמור בתקנה 34 ובלבד שתנאי המקום מאפשרים זאת והכבל מוגן באמצעות שרוול מחומר קשיח לכל אורך המבנה, במעבר דרך יסוד המבנה ובקרבתו; את מעבר הכבל יאטום המתקין מפני חדירת מים למבנה.

38. מרווחים בין כבלים באדמה

(א) המרווח המזערי בין מעטים של כבלים באדמה יהיה -

- (1) בין כבלים למתח נמוך - כלשהו;
- (2) בין כבל למתח נמוך לבין כבל למתח גבוה - 20 ס"מ;
- (3) בין כבל למתח נמוך מאד לבין כבל למתח נמוך או כבל למתח גבוה - 20 ס"מ;
- (4) בין כבל למתח נמוך לבין כבל לתקשורת - כאמור בתקנות הבזק והחשמל (התקרבויות והצטלבויות בין קווי בזק לבין קווי חשמל) התשמ"ז-1986.⁷

(ב) לא ניתן לבצע את האמור בתקנת משנה (א) מפאת תנאי המקום, רשאי המתקין להקטין את המרווחים שבין מעטים הכבלים, ובלבד שתותקן ביניהן הגנה נאותה ועמידה והעבודה תבוצע תוך תיאום עם בעל הכבל האחר.

7. ק"ת התשמ"ז, עמ' 595.

39. התקנת כבל בכביש

- (א) התקנת כבל, בתוך קווי גבול מוכרז של כביש לפי סעיפים 3 ו-11 לפקודת הדרכים ומסילות הברזל (הגנה ופיתוח), 1943⁸ תיעשה בתיאום עם האחראי על סלילתו ותחזוקתו של הכביש.
- (ב) הצטלבות כבל עם כביש תיעשה כשהכבל מושחל במובל המותאם לתנאי המקום ועמיד בפני המאמצים המכניים המתהווים בו; המובל יבלוט 30 ס"מ לפחות משני צידי הכביש.
- (ג) יישמר מרווח אנכי של 80 ס"מ לפחות בין המפלס העליון של מובל הכבל לבין מפלס כביש או החלק התחתון של תעלת ניקוז הצמודה לכביש.
- (ד) לא ניתן לעמוד בדרישות המפורטות בתקנות משנה (ב) ו-(ג) מפאת תנאי המקום - רשאי המתקין לשנותן, ובלבד שבין הכבל לבין הכביש תותקן הגנה נאותה ובת קיימא וההתקנה תבוצע תוך תיאום עם האחראי כאמור.

40. התקרבות או הצטלבות בין כבל לבין שירות אחר או מבנה

- (א) המרחק המזערי האופקי, שלא בהצטלבות, בין כבל הטמון באדמה לבין שירות אחר יהיה כמפורט להלן:
- (1) לצינור למים קרים, לביוב או לניקוז - 50 ס"מ;
 - (2) לצינור למים חמים או לצינור קיטור - 100 ס"מ;
 - (3) לצינור לגז או לחומר דליק אחר - 150 ס"מ.
- (ב) המרחק המזערי האנכי בין כבל הטמון באדמה לבין שירות אחר, בהצטלבות ביניהם, יהיה כמפורט בתקנת משנה (א).
- (ג) המרחק בין כבל לבין מבנה כשהכבל עובר לאורך המבנה יהיה - 50 ס"מ לפחות.

8. ע"ר 1943, תוס' 1, עמ' 40; ס"ח התשכ"ו, עמ' 4.

(ד) לא ניתן להשיג את המרחקים המפורטים בתקנות משנה (א) ו-(ב) מפאת תנאי המקום, רשאי המתקין לצמצמן ובלבד שבין הכבל לבין השירות האחר תותקן הגנה נאותה ובת קיימא והעבודה תבוצע תוך תיאום עם בעל השירות האחר.

41. הגנה על כבל וסימונו

כבל יוגן באופן יעיל ובר קיימא בפני פגיעות מכניות במקום יציאתו מהקרקע כאמור בתקנות 6 ו-11 החל מעומק 20 ס"מ מתחת לפני הקרקע עד 180 ס"מ מעל פני הקרקע; הכבל יסומן כאמור בתקנה 4(ג).

42. תכנית הטמנת כבל

(א) הטמנת כבל בקרקע תבוצע בהתאם לתכנית חשמלאי.
(ב) התוואי הסופי של כבל הטמון בקרקע, לרבות ציון מיקום חיבורים, הסתעפויות וכדומה, יסומן בתכנית ויאפשר איתור התוואי בעתיד.

פרק ח' - התקנת כבל עילי

43. תליית כבל עילי

תליית כבל עילי תיעשה באחת הצורות הבאות:

- (1) על גבי תיל נושא באמצעות חבקים מתאימים או התקני תליה נאותים אחרים; המרחק המרבי בין אמצעי התליה יהיה 50 ס"מ;
- (2) באמצעות תיל נושא הכלול במבנה הכבל;
- (3) כשמבנה הכבל מותאם לשאת את עצמו.

44. חבק לתליית כבל

חבק או התקן תליה אחר יהיה עשוי חומר עמיד המתאים למקום התקנתו, מוגן בפני איכול או מצופה חומר מגן; חבק יהיה מותאם בצורתו לכבל ולתיל הנושא באופן שלא ייגרם להם נזק.

45. תיל נושא

חוזקו המזערי של תיל נושא יהיה 4000 ניוטון והוא יהיה עשוי אחד מאלה:

- (1) פלדה מגולוונת;
- (2) מתכת אחרת, העשויה חומר מונע איכול או המצופה חומר מגן;
- (3) סיבים סינתטיים.

46. החוזק המכני של תיל נושא

תיל נושא המשמש לתליית כבל עילי יתאים לנתונים הטכניים המבוססים על החישובים שלהלן:

- (1) מאמץ קריעה של תיל נושא יחושב לפי משקל התיל, הכבל והחבקים, בהתאם לאורך התיל בין שתי נקודות חיזוקן, הכל בטמפרטורה של 5 מעלות צלזיוס מתחת לאפס;
- (2) מותקן כבל עילי במקום פתוח ייווסף לחישוב גם כוח הלחץ של הרוח בניוטונים לכל מטר רבוע של שטח ההיטל של הכבל, התיל הנושא והחבקים כדלהלן:
 - (א) גובה מעל פני הים עד 600 מטרים או מרחק מעל 3 קילומטרים משפת הים - 740 ניוטונים לכל מטר רבוע של שטח ההיטל של הכבל;
 - (ב) גובה מעל פני הים מעל 600 מטרים או מרחק עד 3 קילומטרים משפת הים - 950 ניוטונים לכל מטר רבוע של שטח ההיטל של הכבל;
- (3) בגובה העולה על 900 מטרים מעל פני הים יש להביא בחשבון גם שכבת קרח בעובי של 15 מילימטרים לפחות;

- (4) מקדם הביטחון בחישוב חוזק תיל נושא לא יפחת מ־2 כשחישוב כאמור מבוסס על חוזק התיל לקריעה;
- (5) יועד תיל נושא למאמץ נוסף כהשענת סולם או תליית משטחי עבודה וציוד אחר, ייעשה החישוב שבפסקה (1) במאמץ נוסף של 1000 ניוטון לפחות.

47. חיזוק תיל נושא

תיל נושא יעוגן למבנה או יחוזק לסמך באופן איתן ובר קיימא, מבלי שייגרם נזק למבנה או לסמך.

48. תכונות סמך

סמך, שתיל נושא מחוזק אליו, יעמוד בהוראות תקנות החשמל (התקנת רשתות חשמל עיליות במתח עד 1000 וולט), התשנ"ה-1995⁹ (להלן - תקנות התקנת רשתות).

49. הגנה בפני חשמול

תיל נושא מתכתי יוגן בפני חשמול כאמור בתקנות הארקות.

50. מיתלה כבל עילי

(א) הגודל המרבי של מיתלה והמרחק המזערי בין כבל עילי לבין מבנה, שירות אחר או רשת עילית אחרת יהיה בהתאם לתקנות התקנת רשתות.

(ב) בשעת התקנת כבל עילי ייקבע המיתלה בהתאם לטמפרטורה האופפת את הכבל בזמן ההתקנה.

9. ק"ת התשנ"ה, עמ' 618.

פרק ט' - הוראות שונות

51. בדיקת הפעלה של כבל

- (א) כבל ואבזריו ייבדקו אחרי התקנתם ולפני הפעלתו הראשונה של המיתקן החשמלי.
- (ב) בדיקה כאמור תודא כי ההתקנה תואמת את תכנית ההתקנה ועומדת בדרישות תקנות אלה, לרבות סימון הכבל ושילוטו הנאות; כן ייבדקו רמת הבידוד והרציפות החשמלית של המוליכים.
- (ג) תוצאות בדיקה של כבל ותכנית התוואי של כבל תת קרקעי כאמור בתקנה 42, יימסרו לחשמלאי ולבעל המיתקן או מחזיקו לפי העניין, ויישמרו בידם.

52. תחזוקת כבל

- (א) כבל ואבזריו יתוחזקו ויישמרו במצב תקין.
- (ב) התגלה ליקוי או פגם בכבל או באבזר יתוקן הליקוי או הפגם בהקדם האפשרי; התגלה ליקוי או פגם המהווה סכנה לנפש או לרכוש - ינותק הכבל ממתח מיד ולא יחובר מחדש עד שהפגם או הליקוי תוקן והכבל נבדק ונמצא כשיר להפעלה.

53. תחולה

- (א) תקנות אלה יחולו על כבלים המיועדים להולכת אנרגיה חשמלית, איתות, פיקוד, בקרה וכיוצא באלה שהותקנו לאחר תחילתן של תקנות אלה, הן במיתקן קיים והן במיתקן חדש.
- (ב) הוראות תקנות אלה לא יחולו על כבל המהווה חלק בלתי נפרד מציוד, אשר הותקן בו במהלך ייצור הציוד.

54. ביטול

תקנות החשמל (התקנת כבלים), התשכ"ז-1966¹⁰ בטלות.

55. תחילה והוראות מעבר

תחילתן של תקנות אלה ביום ה' בטבת התשס"ב (31 בדצמבר 2001), אך מותר לפעול לפי תקנות אלה בלבד מיום פרסומן.

10. ק"ת התשכ"ז, עמ' 246.

תוספת ראשונה

(תקנה 1)

בתוספת זו -

"תקן IEC" - תקן שפרסמה הנציבות לאומית לאלקטרוטכניקה
(International Electrotechnical Commission)

"תקן DIN" - תקן שפרסם מכון התקינה הגרמני
(Deutsches Institut fuer Normung)

"תקן BS" - תקן שפרסם מכון התקנים הבריטי
(British Standard Institution)

(1) תקן IEC 332-3:

Tests on electrical cables under fire conditions.

Part 3: Tests on bunched wires or cables, second edition

(2) תקן IEC 1241:

Electrical apparatus for use in the presence of combustible dust:

Part 1: Electrical apparatus protected by enclosures.

Section 1: Specification for apparatus, first edition

(3) תקן DIN/VDE 0276/604:

Power cables of nominal voltages UO/U 0.6/1 kv

With special fire performance for use in power stations

:DIN/VDE 4102/12 תקן (4)

Fire behavior of building materials and components:
Reliability of electric cable systems; requirements and testing
Electrical apparatus for use in the presence of combustible dust:
part 1: Electrical apparatus protected by enclosures.
Section 1: Specification for apparatus, first edition

:DIN 53370 תקן (5)

Testing of plastic films:
Determination of the thickness by mechanical peeling

:DIN 53455 תקן (6)

Testing of plastics: Tensile test

:DIN 53378 תקן (7)

Testing of plastic films: Determination of colour fastness to hydrogen sulphide

:DIN 53388 תקן (8)

Testing of plastics and elastomers: Exposure to daylight under glass

:BS 7211 תקן (9)

Thermosetting insulated cables
(non-armoured) for electric power and lighting with low emission of smoke and corrosive gases when affected by fire

תוספת שניה (תקנה 36 ב)״

סרט אזהרה לכבל תת קרקעי

- סרט אזהרה לכבל תת קרקעי יעמוד בתנאים שלהלן:
- (1) חומר הסרט יהיה פוליאתילן בהתאם לתקן הגרמני DIN 53370, כאמור בפרט (5) בתוספת הראשונה;
 - (2) רוחב הסרט יהיה 160 מ״מ באפיצות של 1 מ״מ;
 - (3) חוזק בעת מתיחה והתארכות יהיה בהתאם לתקן הגרמני DIN 53455, כאמור בפרט (6) בתוספת הראשונה;
 - (4) הסרט יהיה בצבע צהוב; הצבע יהיה עמיד ובר קיימא לשפשוף, למחיקה ולנזק כתוצאה מנוזלים למיניהם ויעמוד בדרישות התקן הגרמני DIN 53378, כאמור בפרט (7) בתוספת הראשונה;
 - (5) הסרט יכלול הדפסה בצבע שחור בהתאם לאיור שלהלן; ההדפסה תעמוד בבדיקות לפי התקן הגרמני DIN 53378, כאמור בפרט (7) בתוספת הראשונה והתקן הגרמני DIN 53388, כאמור בפרט (8) בתוספת האמורה;
 - (6) ההדפסה תהיה באורך של 40 עד 50 ס״מ והמרחק עד לתחילת ההדפסה הבאה לא יעלה על 100 ס״מ.

איור - דוגמה להדפסה על סרט אזהרה



אליהו סויסה
שר התשתיות הלאומיות

י״ בסיוון התש״ס (13 ביוני 2000)
(חמ/1234-3)

תקנות החשמל (התקנת גנרטורים למתח נמוך), התשמ"ז-1987*

בתוקף סמכותי לפי סעיפים 10א ו-13 לחוק החשמל, התשי"ד -
1954¹ (להלן - החוק), ובאישור ועדת הכספים של הכנסת לפי סעיף
1(ב) לחוק יסוד: משק המדינה², אני מתקין תקנות אלה:

פרק א': פרשנות

1. הגדרות

בתקנות אלה -

"אחראי" - אדם שמונה כאחראי אדמיניסטרטיבי על הגנרטור;

"איפוס" - הגנה נגד חימום, באמצעות חיבור גוף מתכת של
ציוד חשמלי לפס השוואת הפוטנציאלים, במבנה שקיים בו חיבור בין
הפס האמור ובין מוליך האפס או נקודת האפס או מוליך התווך של קו
הזינה;

"אלקטרודת הארקה" - או "אלקטרודה" - מוליך הנמצא
במגע טוב עם המסה הכללית של האדמה, במישרין או דרך בטון של
יסוד המבנה, בין שהוא בודד ובין שהוא מורכב ממספר גופים המחוברים
ביניהם;

"אספקת אל-פסק" - שיטת אספקת חשמל בה מובטחת
רציפות האספקה ללא תלות במצב מקור האספקה הרגילה;

1. ס"ח התשי"ד, עמ' 190.

2. ס"ח התשל"ה, עמ' 207.

* ק.ת. 5000, כ"ה בטבת, התשמ"ז 26.1.1987, עמ' 345.
ק.ת. 5163, כ"א בשבט, התשמ"ט 27.1.1989, עמ' 459.

"אספקה חלופית" - אספקת חשמל מגנרטור כחלופה מלאה או חלקית לאספקה מרשת של חברת חשמל בשעת הפסקתה;

"אספקה מקבילה" - אספקת חשמל מגנרטור הפועל בסינכרון עם רשת של חברת חשמל;

"אספקה עצמאית" - אספקת חשמל מגנרטור למיתקן שאין לו כל קשר חשמלי לרשת של חברת חשמל;

"גוף מתכת" - חלק מתכתי נגיש של ציוד חשמלי שלא נועד לשמש כמוליך;

"גנרטור ארעי" - גנרטור הניתן להעברה בנקל ומובא אל מיתקן חשמל לשם אספקה ארעית במקרים כגון: הפסקת האספקה הסדירה או במקום שאין בו אספקת חשמל ציבורית;

"גנרטור קבוע" - גנרטור שאינו ניתן להעברה או להעתקה אלא על ידי שימוש בכלים, ומיועד לשרת את המיתקן לאורך ימים;

"הארקת הגנה" - הגנה בפני חישמול באמצעות חיבור גוף מתכת למסה הכללית של האדמה;

"הארקת יסוד" - מערכת הכוללת אלקטרודת הארקת יסוד, טבעת גישור, פס השוואת הפוטנציאלים ומוליך הארקה המחבר בין הטבעת והפס האמורים;

"הארקת שיטה" - הארקה של נקודה אחת לפחות של השיטה;

"המנהל" - מנהל עניני החשמל כמשמעותו בסעיף 3 לחוק או מי שהוא הסמיכו לענין תקנות אלה;

"חברת חשמל" - חברה ציבורית לאספקת חשמל;

"חדר גנרטור" - חדר המיועד בלעדית להתקנת ערכת גנרטור, אחת או יותר, והפריטים הנלווים אליה להפעלתה ולתחזוקתה;

"חשמלאי" - בעל רשיון לעסוק בביצוע עבודות חשמל לפי החוק;

"חשמלאי בודק" - בעל רשיון לעסוק בביצוע בדיקות חשמל לפי החוק;

"לוח" - מסד והציוד החשמלי המורכב עליו לפיקוד ולפיקוח על מיתקן חשמלי;

"מבטח" - אבזר לביתוק אוטומטי של זרם חשמלי במיתקן, כאשר עצמתו גדולה מעצמת הזרם הנקוב שלו; מבטח יכול להיות משני סוגים: נתיך או מפסק אוטומטי;

"מוליך" - גוף המיועד להעברת זרם חשמלי, עשוי מתיל בודד או מתילים אחדים שזורים ביחד, חשוף או מבודד;

"מוליך אפס" - מוליך המחובר לנקודת האפס של מקור הזינה ונוטל חלק בתמסורת אנרגיה חשמלית;

"מוליך פּוֹן" (Protective Earth Neutral-Pen) - מוליך המשמש בו זמנית כמוליך הארקה וכמוליך אפס.

"מוליך הגנה" - מוליך המחבר בין גופי המתכת של המיתקן בשיטה בלתי מאורקת;

"מעגל" - מוליכים אחדים המותקנים יחד והמוגנים על ידי מבטח משותף;

"מיתקן" - מיתקן חשמלי המשמש לשם ייצור חשמל, הולכתו, הפצתו, צריכתו, צבירתו או שינויו (טרנספורמציה), לרבות מבנים, מכונות, מכשירים, מצברים, מוליכים, אבזרים וציוד חשמלי קבוע או מיטלטל, הקשורים במיתקן;

"מיתקן ארעי" - מיתקן המיועד לפעול זמן קצר ומוגבל מראש, כגון: מיתקן באתר בניה או באתר קידוח;

"מיתקן קבוע" - מיתקן המיועד לפעול לאורך ימים;
"מפסק" - אבזר לניתוק ולחיבור של מעגל תחת עומס;
"מפסק אוטומטי" - מבטח בעל מנגנון מכני לניתוק זרם במקרה של יתר;

"מפסק מחלף" - מפסק דו־קטבי, תלת־קטבי או ארבעה־קטבי, המיועד לחבר את המיתקן המוזן דרכו לאחד משני מקורות אספקה חלופיים;

"מפסק ראשי" - מפסק המיועד להפסקה וחיבור במתכון של זרם חשמלי במיתקן בשלמותו כאשר העומס מחובר בו;

"ערכת גנרטור" או **"גנרטור"** - הרכב הכולל גנרטור, מנוע ראשוני והציוד הנלווה אליהם כגון מערכת פיקוד ובקרה, מכל דלק ומצבר להתנעה;

"פס השוואת פוטנציאלים" - פס שאליו מחוברים מוליכי הארקה ומוליכי חיבור;

"צנרת זרה" - צנרת או תעלות בחדר הגנרטור אשר אינן מיועדות לתפעול של ערכת הגנרטור;

"רשות כבאות" - כהגדרתה בחוק שירות הכבאות, התשי"ט-1959³;

"שולב" - סידור בקרה המונע ביצוע פעולה מסוימת לפני ביצוע פעולה אחרת;

"שיטת אספקה" או **"שיטה"** - שיטה לאספקת חשמל המאופיינת בשיעורי המתחים, התדירות, סוג הזרם; מספר המוליכים והחיבור ביניהם;

"תקן" - תקן ישראלי שנקבע לפי חוק התקנים, התשי"ג-1953⁴.

3. ס"ח התשי"ט, עמ' 199.

4. ס"ח התשי"ג, עמ' 30.

פרק ב': תנאים כלליים

2. תחילה

- (א) תקנות אלה חלות על התקנה והפעלה של גנרטורים סיבוביים למתח נמוך, זרם חילופין בתדרים 50 עד 60 הרץ, חד-מופעיים או תלת-מופעיים.
- (ב) תקנות אלה אינן חלות על גנרטורים בבעלותה של חברת חשמל או על גנרטורים לריתוך.

3. התקנת גנרטורים והפעלתם

- (א) לא יתכנן אדם, לא יתקין, לא יבדוק ולא יתקן מיתקן גנרטור אלא אם כן הוא חשמלאי.
- (ב) לא יופעל גנרטור קבוע במיתקן קבוע אלא על פי היתר מאת המנהל בהתאם לתקנה 25 ובהתאם לתנאי ההיתר.

4. גנרטור לאספקה מקבילה או לאספקה חלופית

- (א) גנרטור המיועד לאספקה מקבילה טעון אישור מאת חברת החשמל בעלת הרשת, לפני הפעלתו הראשונה.
- (ב) גנרטור המיועד לאספקה חלופית, חלקית או מלאה למיתקן הניזון מחברת חשמל, יובא לידיעת חברת החשמל בעלת הרשת, לפני הפעלתו הראשונה.

5. מפסק ראשי של גנרטור ונעילתו

- גנרטור יצוייד במפסק ראשי; אם קיים במפסק התקן נעילה, הוא יהיה ניתן להפעלה במצב מופסק בלבד.

6. הגנה בפני ברקים ומתחי יתר

- (א) הצורך בהגנת מיתקן גנרטור בפני פגיעות ברקים ייקבע בהתאם לתקן הישראלי ת"י 1173, סעיף 5;

(ב) מותקן גנרטור המופעל על ידי טורבינת רוח, יילקח בחשבון ניקוד של 15 אחוזים נוספים לניקוד שבטבלה 4 בתקן האמור.

(ג) בלוח החשמל של גנרטור כאמור בתקנת משנה (ב), יותקנו התקני הגנה נגד מתחי יתר; האלקטרודה המשמשת להארקת התקנים כאמור תהיה במרחק של 25 מטרים לפחות מהתורן של הגנרטור.

(ד) על אף האמור בתקנת משנה (ג), אם תורן הגנרטור נמצא על גג מבנה שקיימת בו הארקת יסוד ולוח הגנרטור ממוקם במבנה זה, תחובר הארקת ההתקנים נגד מתחי יתר אל פס השוואת הפוטנציאלים של המבנה.

7. הגנה על חלקים מסתובבים

חלקים מסתובבים נגישים של ערכת הגנרטור יוגנו בפני נגיעה מקרית בהתאם לפקודת הבטיחות בעבודה [נוסח חדש], התש"ל-1970⁵.

8. לוחיות זיהוי

(א) ערכת הגנרטור תהיה מצוידת בשילוט המקורי של היצרן שיכלול את הפרטים הטכניים של הרכיבים החשמליים והמכניים; השילוט יהיה ניתן לקריאה בנקל.

(ב) בלוח הראשי של המיתקן ייקבע שלט בולט לעין ובר קיימא בו יצויין קיום גנרטור במערכת.

9. מאוורר המנוע הראשוני

הורכבו המנוע והמקרן שלו על שילדה משותפת עם גנרטור, יותקן המאוורר כך שיגרום לזרימת אויר מכיוון המנוע הראשוני אל המקרן.

5. דיני מדינת ישראל, נוסח חדש 16, עמ' 337.

10. מניעת מטרדים בלתי סבירים

לא יפעיל אדם גנרטור אשר גורם -

- (1) לרעש העולה על המותר לפי תקנות למניעת מפגעים (רעש בלתי סביר מצידוד בניה), התשל"ט-1979;
- (2) לרעידות בלתי סבירות במבנה.

פרק ג': גנרטור

11. מפסק-מחלף באספקה חלופית

(א) משמש גנרטור לאספקה חלופית יצוייד מיתקן החשמל במפסק-מחלף, שיבטיח שפעולת הניתוק תקדים את פעולת החיבור שלו.

(ב) משמש הגנרטור לאספקה חלופית למיתקן בשלמותו, יכול שהמפסק-מחלף יהיה המפסק הראשי של המיתקן או בטור איתו: משמש מפסק-מחלף גם כמפסק ראשי יהיה הוא בעל מצב ביניים "מופסק" ובמקרה זה מותר שהתקן בקרה על קיום או חוסר מתח בקו הזינה של חברת חשמל, יחובר לפני המפסק הראשי שבקו האמור.

(ג) מורכב המפסק-מחלף מיותר מיחידה אחת, כגון שני מגענים נפרדים, יצוייד הרכב זה בשני שולבים לפחות שימנעו, כל אחד מהם בנפרד, את החיבור במקביל של שתי האספקות; השולבים יכולים להיות חשמליים, מכניים או צירוף של שניהם.

6. ק"ת התשל"ט, עמ' 1394.

(ד) על אף האמור בתקנת משנה (ג), כאשר במיתקן קיימים מספר גנרטורים, המיועדים לעבוד בסינכרון, ולכל גנרטור יש שולב משלו אזי מותר שלמפסק־מחלף יהיה שולב אחד בלבד.

(ה) מפסק־מחלף של גנרטור חד מופעי יהיה דוקרטיבי.

(ו) מפסק־מחלף של גנרטור תלת־מופעי יהיה אחד מאלה לפי הענין:

(1) מפסק־מחלף ארבע־קוטבי לפי איור מס' 1 בתוספת הראשונה - בכל מקרה.

(2) מפסק־מחלף תלת־קוטבי לפי איור מס' 2 בתוספת הראשונה - במקרים האלה:

(א) כאשר מיתקן הצריכה מוגן בשיטת איפוס ומתקיים בו אחד מאלה ובלבד שאם, מסיבה כלשהי, יש צורך לנתק את מוליך האפס במקום כלשהו בין החיבור של מוליך האפס אל מוליך ה־PEN בכניסה למבנה לבין נקודת הכוכב של הגנרטור, יותקן גישור זמני שישמור על הרציפות הגלבנית בין שתי הנקודות האמורות:

(1) חיבור הגנרטור למיתקן הצריכה נעשה באותו הלוח הראשי של המבנה, שבו או בצמוד לו בוצע האיפוס; נקודת הכוכב של הגנרטור מחוברת בקביעות לפס האפס של הלוח כמתואר באיור מס' 2 בתוספת הראשונה.

(2) חיבור הגנרטור נעשה בלוח משנה הממוקם באותו מבנה בו ממוקם הלוח הראשי ובתנאי שהזנת לוח המשנה נעשית ישירות מהלוח

הראשי של המבנה, ללא חיבורים בלוחות
אחרים או הסתעפויות.

(ב) כאשר מיתקן הצריכה מוגן בשיטת הארקת הגנה
ועומד בכל הדרישות המפורטות בפסקאות (1)
עד (6);

(1) השנאי, המזין את מיתקן הצריכה, הוא בלעדי
למיתקן זה;

(2) חתך המוליך להארקת השיטה של הגנרטור
לא יהיה קטן מחתך המוליך להארקת שיטה
של השנאי;

(3) אורכם המרבי של כל אחד ממוליכי הארקת
השיטה של השנאי ושל הגנרטור לא יעלה על
50 מטרים;

(4) החתך המזערי של מוליך האפס של הגנרטור
יהיה כחתך מוליך האפס של השנאי;

(5) מוליכי הארקת השיטה של הגנרטור ושל
השנאי יהיו נפרדים עד למקום חיבורם אל
אלקטרודת ההארקה או על פס השוואת
הפוטנציאלים או אל פס מתכתי, המחובר בשני
מקומות לפחות לאלקטרודת הארקה ובתנאי
שחיבור כל מוליך הארקה יהיה בהדק נפרד;

(6) במוליכי האפס של השנאי ושל הגנרטור לפני
ההסתעפות הראשונה בהם, מותקן אבזר
המאפשר ניתוק האפס באמצעות כלים בלבד;
מיקום האבזר מאפשר גישה נוחה אליו.

12. התקן להדממת הגרטור

בכל מבנה בו קיים גרטור לאספקה חלופית יותקן התקן להדממת הגרטור; ההתקן יימצא במקום נוח לגישה שאישרה רשות הכבאות המקומית; לידי ההתקן יותקן שלט בר־קיימא ובולט לעין בו יירשם "גרטור" באותיות לבנות על רקע אדום.

13. גרטור המופעל באופן אוטומטי

(א) כל גרטור שניתן להפעילו גם באופן אוטומטי יצוייד בשלט בר־קיימא ובולט לעין שבו יירשם "גרטור מופעל אוטומטית"; שלט כאמור יותקן גם בלוח הראשי וגם בלוח הגרטור.

(ב) לכל מפסק־מחלף אוטומטי במיתקן לאספקה חלופית יותקנו ממסרי השחיית זמן לכל כיוון פעולה; המיסרים יכוונו לפי צרכי המיתקן;

(ג) על אף האמור בתקנת משנה (ב) לא תחול הדרישה לממסרי השחיית זמן על מיתקני גרטורים הפועלים באספקת אל־פסק.

14. מיתקן לחיבור של גרטור ארעי לאספקה חלופית

קיים במבנה מיתקן כהכנה לחיבור של גרטור ארעי לאספקה חלופית יותקנו בו -

(1) מפסק־מחלף ידני כמפורט להלן ובלבד שאם הוא משמש גם כמפסק ראשי של המיתקן יהיה הוא בעל מצב ביניים "מופסק":

(א) דו־קוטבי כשהגרטור הוא חד־מופעל;

(ב) ארבע־קוטבי כשהגרטור הוא תלת־מופעל, בהתאם לאיור מס' 3 בתוספת השניה, אולם אם

במבנה קיים איפוס והחיבור הוא בהתאם לאיור
מס' 4 בתוספת השניה ניתן להתקין מפסק-מחלף
תלת-קוטבי.

(2) תקע קבוע מדגם תעשייתי בעל 5 פינים או תיבה עם 5
הדקים אשר יחוברו כמתואר באיורים מס' 3 או מס' 4
בתוספת השניה.

(3) ליד התקע הקבוע או תיבת ההדקים האמורים יותקן שלט
בר-קיימא ובולט לעין ובו ייכתב "חיבור לגנרטור".

15. שיטה בלתי מוארקת במיתקן ארעי הניזון מגנרטור ארעי
במקרה של זינת מיתקן ארעי באספקה עצמאית מגנרטור ארעי
מותר שהזינה תהיה בלתי מוארקת כאשר בגנרטור ובמיתקן מתקיימות
הוראות תקנות החשמל (הארקות ושיטות הגנה בפני חישמול במתח
עד 1000 וולט), התשמ"ד-1984,² המתיחסות לשיטה בלתי מוארקת
או מתקיימות דרישות אלה:

(1) כל גופי המתכת החייבים בהארקת הגנה, כולל גוף
הגנרטור, יחוברו למוליך הגנה הכלול בתוך כבלי הזינה;
מותר שמוליך ההגנה יהיה מוארק.

(2) חתכי מוליכי ההגנה יהיו שווים לפחות לחתכי מוליכי
ההארקה כנדרש בתקנות החשמל (הארקות ושיטות
ההגנה בפני חישמול במתח עד 1000 וולט), התשמ"ד-
1984;

7. ק"ת תשמ"ד עמ' 1693.

- (3) כאשר התנגדות הבידוד בין מוליך ההגנה לבין המיתקן החשמלי ירדה מתחת ל-22 קילוואט תינתן אתראה חזותית וקולית;
- (4) הראו חישוב או ניסוי שמתח התקלה לאורך מוליך ההגנה אינו יכול לעלות על 50 וולט למשך יותר מ-5 שניות, לא תידרש התראה כאמור בפסקה (3);
- (5) נתקיימו התנאים של פסקה (4), לא יעלה סכום האורכים של הכבלים על 250 מטר.

פרק ד': תנאים סביבתיים להתקנת גנרטור

16. מיקום הגנרטור

ערכת גנרטור, אחת או יותר, תותקן בחדר גנרטור הבנוי במיוחד עבורה או בחדר המיועד למטרות טכניות נוספות כגון אולם מכונות או חדר חשמל.

17. מעברים מסביב לגנרטור

- (א) מעברים בין ערכת גנרטור על יסודותיה, לא כולל ציוד נלווה נפרד ומקרן, לבין חלקי מבנה או ציוד אחר, כולל לוחות חשמל, יהיו ברוחב של מטר אחד לפחות.
- (ב) על אף האמור בתקנת משנה (א) בגנרטורים שהספקם אינו עולה על 50 קו"א מותר שהמעבר בצד אחד יהיה 0.6 מטר לפחות.
- (ג) על אף האמור בתקנות משנה (א) ו-(ב), יש להבטיח שהמרווחים מסביב לערכת הגנרטור יאפשרו תחזוקה נוחה, גם אם הדבר מחייב מעברים העולים על האמור בהן.

18. דלת חדר הגנרטור

דלת חדר הגנרטור תהיה ממתכת ופתיחתה מבפנים כלפי חוץ תהיה אפשרית, בכל עת, ללא צורך במפתח.

19. מניעת זרימת נוזלים

חדר הגנרטור ייבנה כך שתימנע זרימה בלתי מבוקרת של נוזלים, כגון שמן ודלק, אל מחוץ לחדר.

20. תאורה ובתי תקע בחדר הגנרטור

בחדר הגנרטור יותקנו נקודת מאור קבועה אחת ושני בתי תקע לפחות; כמו כן תותקן בו תאורת חירום שאינה ניזונה מהמצבר המשמש להתנעת הגנרטור.

21. איזור חדר הגנרטור

בחדר הגנרטור יובטח האיזור הדרוש, לאספקת אויר למנוע הראשוני ולמניעת הצטברות גזים נפיצים או דליקים.

22. צינור הפליטה

צינור הפליטה של המנוע הראשוני יוציא את גזי הפליטה אל מחוץ למבנה ויתקיימו בו הוראות אלה:

- (1) הצינור יוגן בפני נגיעה מקרית עד לגובה של שני מטרים לפחות מהרצפה;
- (2) חוזק הצינור למבנה, יהיה חיבורו למנוע באמצעות חוליה גמישה;
- (3) מעבר הצינור דרך חלקי מבנה יותקן כך שלא יגרום להם נזק;

23. צנרת זרה בחדר הגנרטור

- (א) לא יעביר אדם דרך חדר הגנרטור, צנרת זרה לגזים, לנוזלים נפיצים או דליקים, למים, לביוב או כיוצא באלה, אלא אם כן ננקטו כל האמצעים הדרושים למניעת דליפה לתוך החדר.
- (ב) צנרת זרה כאמור העוברת בחדר הגנרטור תהיה צבועה בגוונים כנדרש בתקן ישראלי ת"י 659.
- (ג) צנרת זרה שהטמפרטורה שלה עולה על 60 מעלות צלסיוס או נמוכה מ־15 מעלות צלסיוס תבודד בבידוד תרמי.

פרק ה': רישום גנרטורים, בדיקתם והיתר להקמת ערכת גנרטור או לשינויה

24. רישום הגנרטור

- (א) כל גנרטור תלת־מופעי בגודל מעל 5 קו"א חייב ברישום על ידי המנהל. בעל גנרטור או מחזיק ימסור למנהל, תוך שבועיים מיום קבלתו את הנתונים הבאים:
1. שם ומען הבעלים או המחזיק, לפי הענין;
 2. מען מקום הימצאו של הגנרטור;
 3. שם ומען האחראי על הגנרטור;
 4. הפרטים המופיעים על לוחיות הזיהוי של הערכה;
 5. אופן התקנת הגנרטור (קבוע, ארעי);
 6. אופן התקנת המיתקן (קבוע, ארעי);
- (ב) בעל הגנרטור או מחזיקו יודיע למנהל על כל שינוי בנתונים המפורטים בתקנות משנה (א) שבועיים מהתהוותו.

25. בקשה למתן היתר

- (א) לא יפעיל אדם גנרטור קבוע המיועד לאספקת חשמל למיתקן קבוע אלא אם כן נתן המנהל היתר להפעלתו.

(ב) הבקשה למתן היתר (להלן - הבקשה) תוגש למנהל בטופס שהוא יקבע וייכללו בו, בין היתר, פרטים אלה:

(1) המקום בו יותקן המיתקן;

(2) יעוד המיתקן;

(3) פרטי המיתקן;

(4) שם האחראי לתפעולה ותחזוקתה של ערכת הגנרטור.

(ג) שינוי בפרטים (1), (2) ו-(3) טעון היתר מאת המנהל, והוראות תקנות אלה יחולו בשינויים המחוייבים לפי הענין.

(ד) הבקשה למתן ההיתר תוגש למנהל בצירוף המסמכים הבאים:

(1) תכנית המבנה של החדר בו מותקן הגנרטור בקנה מידה של 1:50;

(2) תכנית החיבורים החשמליים של ערכת גנרטור כולל פרטי ההארקות שלו;

(3) תרשים חדיקווי חשמלי של חיבור הגנרטור אל הלוח המוזן ושל הלוח עצמו;

(4) טופס בדיקת המיתקן שיקבע המנהל.

(ה) הבקשה תיחתם ביד מגיש הבקשה. תכניות המיתקן ייחתמו

ביד מתכנן המיתקן או מתכנן השינוי בו, הכל לפי הענין.

טופס בדיקת המיתקן ייחתם ביד חשמלאי בודק שביצע את הבדיקה.

26. בדיקות

(א) כל גנרטור ייבדק בידי חשמלאי בודק, בעל רשיון מתאים,

לפני הפעלתו הראשונה, לאחר ביצוע שינויים בו, וכן אחת

לחמש שנים לפחות.

(ב) מיועד הגנרטור לאספקה חלופית, חלקית או מלאה, ייבדק לוח החיבורים שלו לפני הפעלתו הראשונה גם בידי חברת החשמל בעלת הרשת.

27. תנאי ההיתר

בלי לגרוע מסמכות המנהל להתנות היתר בתנאים נוספים יכלול ההיתר תנאים אלה:

- (1) בעל ההיתר לא יספק אנרגיה חשמלית למיתקן החורג מהמיתקן המוגדר בתכנית שהוגשה לפי תקנה 25 (ד);
- (2) בעל ההיתר יציית לכל ההוראות בכתב שימסור לו המנהל בקשר להקמת המיתקן, הפעלתו, שינויו או הטיפול בו, וימסור פרטים על פעולת המיתקן במקום ובמועד שיקבע המנהל;
- (3) בעל ההיתר יאפשר למנהל להיכנס בכל עת סבירה למקום שבו נמצא המיתקן, כדי לבדקו.

פרק ו': הוראות שונות

28. אגרה

- (א) בעל מיתקן ישלם אגרה בסכום (שנקבע מוזמן לזמן) בעד ההיתר.
- (ב) בתקנה זו, "מדד" - מדד המחירים לצרכן שמפרסמת הלשכה המרכזית לסטטיסטיקה;
- (ג) סכום האגרה בתקנת משנה (א) ישתנה לפי שיעור עליית המדד החדש לעומת המדד היסודי, כלהלן:
 - (1) ב־1 באפריל של כל שנה, אם עלה המדד לחודש ינואר של אותה שנה, שיראו אותו כמדד החדש, לעומת המדד לחודש יולי שקדם לו, שיראו אותו כמדד היסודי;

(2) ב־1 באוקטובר של כל שנה, אם עלה המדד לחודש יולי של אותה שנה, שיראו אותו כמדד החדש; לעומת המדד לחודש ינואר שקדם לו;
(ד) המנהל יפרסם ברשומות הודעה בדבר שיעורי האגרה כפי שהשתנו עקב האמור בתקנת משנה (ג).

29. אחריות

חובה המוטלת לפי תקנות אלה יראו אותה כמוטלת על מתכנן המיתקן, מתקיניו, בודקו, בעלו, מחזיקו או מפעילו, לפי הענין, והוא כאשר אין כוונה אחרת משתמעת.

30. תחולה

הוראות תקנות אלה, למעט תקנה 28, ככל שהן נוגעות לסעיפים 4, 5 ו-9 לחוק, יחולו גם על מיתקנים המוחזקים בידי המדינה.

31. תחילה

תחילתן של תקנות אלה ששה חדשים מיום פרסומן, אולם יכול שינהגו על פי תקנות אלה בלבד למן יום פרסומן.

32. ביטול

תקנות החשמל (רישוי מיתקנים חשמליים), התשי"ח-1958⁸ - בטלות.

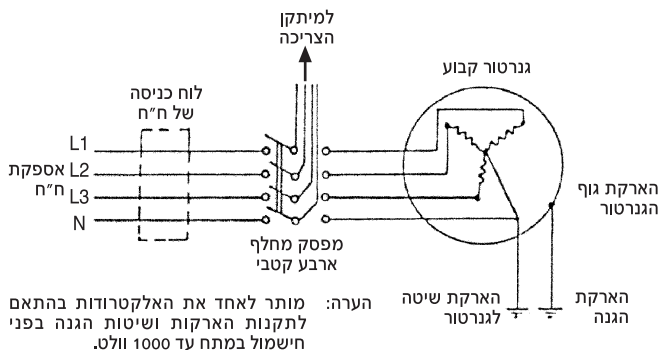
י"ט באלול התשמ"ו (23 בספטמבר 1986) **משה שחל**
שר האנרגיה והתשתית

8. ק"ת התשי"ח, עמ' 747; התשמ"ד, עמ' 957.

תוספת ראשונה (תקנה 11(ו))

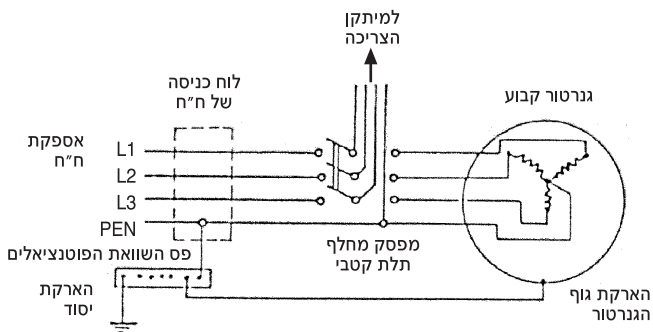
איור מס' 1

דוגמה למפסק מחלף ארבע קטבי במיתקן המוגן בהארקת הגנה



איור מס' 2

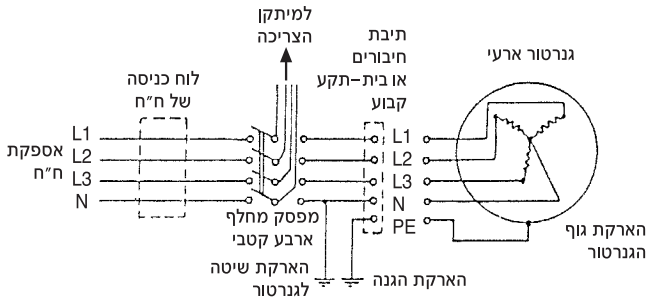
דוגמה למפסק מחלף תלת קטבי במיתקן המוגן בשיטת האיפוס



תוספת שניה (תקנה 14)

איור מס' 3

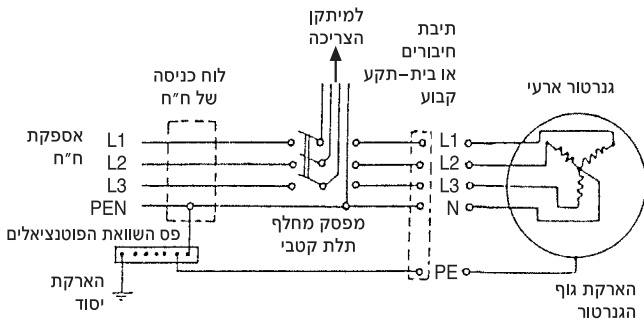
דוגמה לחיבור של גנרטור ארעי לאספקה חלופית במיתקן המוגן בהארקת הגנה



הערה: מותר לאחד את האלקטרודות בהתאם לתקנות הארקות ושיטות הגנה בפני חישובל במתח עד 1000 וולט.

איור מס' 4

דוגמה לחיבור של גנרטור ארעי לאספקה חלופית במיתקן המוגן בשיטת האיפוס



תקנות החשמל (מיתקן חשמלי ארעי באתר בניה במתח שאינו עולה על מתח נמוך), התשס"ג-2002*

בתוקף סמכותי לפי סעיף 13 לחוק החשמל, התשי"ד-1954¹ (להלן -
החוק), ובאישור ועדת העבודה הרווחה והבריאות של הכנסת לפי סעיף
48(א) לחוק-יסוד: הממשלה², וסעיף 2(ב) לחוק העונשין, התשל"ו-
1977³, אני מתקין תקנות אלה:

פרק א' - פרשנות

1. הגדרות

בתקנות אלה -

"אבזר" - פריט של ציוד חשמלי המשמש לתמסורת
(Transmission) או לחלוקה (Distribution) של אנרגיה חשמלית;

"אספקה" - אספקת חשמל ממקור של אנרגיה חשמלית;

"אתר בניה" - אתר שבו מתקיימות עבודות בניה, תיקון, שיפוץ או
הרחבה והריסה של מבנה או שמבצעים בו עבודות עפר;

"בית תקע משוקע", "בית תקע חד-מופעי", "בית תקע תלת-
מופעי" - כמשמעותם בת"י 1109;

"דרגת הגנה IP XXX" - דרגת הגנה כמשמעותה בת"י 981;

1. ס"ח התשי"ד, עמ' 190.

2. ס"ח התשנ"ב, עמ' 214.

3. ס"ח התשל"ז, עמ' 226; התשנ"ד, עמ' 348.

* [ק"ת 6210, כ"א בכסלו התשס"ג, 26.11.2002, עמ' 206.

"המנהל" - מנהל עיניי השמל כמשמעותו בסעיף 3 לחוק;

"זינה" - אספקת השמל למיתקן השמל ארעי לרבות האמצעים הפיזיים לכך;

"זרם" - השיעור האפקטיבי של עצמת הזרם;

"חלק חי" - מצב של מוליך כשהוא מחובר למקור של מתח חשמלי באופן גלווני או השראתי, או כשהוא טעון חשמל;

"חשמלאי" - בעל רישיון לעסוק בביצוע עבודות השמל לפי החוק;

"כלי עבודה" - חפץ אשר באמצעותו ניתן לבצע עבודות השמל שלא ניתנות לביצוע ביד חופשית בלבד;

"לוח" - מסד וציוד חשמלי המורכב עליו להבטחה של מיתקן חשמלי ארעי, לפיקוד ולבקרה למעט בתי תקע ומפסקים לאורך מעגל סופי;

"לוח משנה" - לוח הניזון מלוח אחר;

"לוח ראשי" - לוח הניזון במישרין ממקור האספקה והמיועד להזין מיתקן חשמלי בשלמותו;

"מבטח" - אבזר המשמש להפסקה אוטומטית של זרם יתר במעגל או בקו;

"מבנה קבוע" - מבנה שאינו מיועד לפירוק לאחר גמר העבודה;

"מוליך" - גוף המיועד להעברת זרם חשמלי;

"מיתקן חשמלי" - כהגדרתו בחוק;

"מיתקן חשמלי ארעי" - מיתקן חשמלי המוקם לתקופה קצובה ולמטרה מוגדרת, המורכב בעיקרו מציוד מיטלטל והמפורק עם סיום העבודה באתר בניה;

"מכשיר" - ציוד המיועד להמרה במתכוון של אנרגיה חשמלית באנרגיה חשמלית אחרת או באנרגיה מסוג אחר;

"מעגל" - מספר מוליכים על אבוריהם, המוגנים באמצעות מבטח משותף;

"מעגל סופי" - מעגל המחובר ישירות למכשיר או לבית תקע;

"מעטה" - מעטה רצוף, יחיד או מורכב מכמה שכבות, המיוצר עם ייצורו של הכבל;

"מפסק מגן" - מפסק המיועד לנתק אוטומטית מיתקן חשמלי המוגן על ידו ממקור הזינה במקרה של הופעת זרם דלף לאדמה;

"מפסק ראשי" - מפסק המיועד למיתוג מיתקן חשמל ארעי בשלמותו;

"מקום סכנה מוגברת" - מקום שבו התנאים או תהליכי העבודה מגדילים באופן ניכר את הסכנה להלם חשמלי, לשריפה, להתפוצצות ולפגיעה מכנית או כימית במיתקן חשמלי;

"מתח" - בזרם חילופין - שיעורו האפקטיבי; בזרם ישר - שיעורו כאשר תכולת האדוות בו אינה עולה על 10 אחוזים;

"מתח נמוך" - מתח העולה על מתח נמוך מאוד ואינו עולה על 1,000 וולט בזרם חילופין או 1,500 וולט בזרם ישר בין כל שני מוליכים באותה שיטת אספקה;

"מתח נמוך מאוד" - מתח שאינו עולה על 24 וולט בזרם חילופין או 60 וולט בזרם ישר בין כל שני מוליכים באותה שיטת אספקה;

"סוג אספקה" - אספקה המאופיינת על ידי מניה נפרדת, מקור אספקה נפרד, דרגות חיוניות שונות וכיוצא באלה;

"סוג II" - סוג ציוד המיועד לזינה במתח נמוך, שחלקיו החיים מבודדים בבידוד כפול או בבידוד מוגבר;

"פתיל" - גיד כפיף או כמה גידים כפיפים מבודדים, שזורים יחד או

לא שוורים, המאוגדים במעטה חיצוני משותף או המחברים ביניהם;
"ציוד" - כלל הפריטים המהווים מיתקן חשמלי או חלק ממנו;
"ציוד מיטלטל" - ציוד המיועד, בשימוש הרגיל בו, להעברה ממקום
למקום;

"ציוד נייח" - ציוד שאינו ניתן להעברה בנקל ממקום למקום;
"ציוד קבוע" - ציוד המיועד לשימוש כשהוא מותזק במקומו ואינו
ניתן להעברה ממקום למקום בלא שימוש בכלים;
"קו" - מעגל מזין לוח;

"שיטת אספקה" - אספקת חשמל המאופיינת על ידי סוג הזרם,
התדר, מספר המוליכים, המתחים בין המוליכים ובין המוליכים לאדמה
וצורת חיבור נקודת הכוכב או התווך להארקה;

"תקן" - תקן ישראלי (ת"י) כהגדרתו בסעיף 6(א) לחוק התקנים,
התשי"ג-1953⁴, תקן רשמי כהגדרתו בסעיף 8(א) לחוק האמור או
תקן מן המפורטים בתוספת הראשונה, שכולם הופקדו לעיון הציבור
בספריית מכון התקנים, רח' חיים לבנון 42, תל אביב, ובמרכז המידע
של חברת החשמל לישראל בע"מ, אתר תחנת הכוח, חיפה, או תקן
אחר שאישר המנהל;

"תקן IEC" - תקן שפרסמה הנציבות הבין-לאומית לאלקטרוניקה
(International Electrotechnical Commission);

"תקן DIN" - תקן שפרסם מכון התקינה הגרמני (Deutsches
Institut Für Normung)

4. ס"ח התשי"ג, עמ' 30.

פרק ב' - כללי

2. התקנת מיתקן חשמל ארעי

(א) לא יתכנן אדם, לא יתקין, לא יבדוק, לא יתקן ולא יפקח על התקנתו של מיתקן חשמלי ארעי באתר בניה ולא יבצע בו שינוי אלא אם כן הוא חשמלאי.

(ב) על אף האמור בתקנת משנה (א) רשאי אדם שאינו חשמלאי לבצע שינוי במיתקן כאמור אם השינוי אינו מצריך שימוש בכלי עבודה, וכן לבדוק מפסק מגן באמצעות לחיצה על לחיץ הבדיקה כאמור בטור ד' בתוספת השניה.

3. התאמה לתקן ולדרגת ההגנה

(א) ציוד המותקן לפי תקנות אלה יתאים לדרישות תקן ולתנאי מקום ההתקנה.

(ב) ציוד, לרבות אבזרים ומכשירים, שעשוי להיות בשימוש תחת כיפת השמים יהיה בעל דרגת הגנה של IP 44X לפחות או יוגן על ידי מעטה שווה ערך.

4. סוגי אספקה

באתר בניה יכול שיהיו סוגי אספקה שונים.

פרק ג' - מיתקן חשמלי ארעי

5. לוח ראשי

מיתקן חשמלי ארעי באתר בניה יצויד בלוח ראשי אחד בלבד.

6. התאמת לוח

- (א) לוח באתר בניה יתאים לדרישות תקן IEC 439-4, ואולם לוח ראשי המותקן במבנה קבוע יכול שיהיה כאמור בתקנות החשמל (התקנת לוחות במתח עד 1,000 וולט), התשנ"א-1991.⁵
- (ב) הכניסה ללוח תיעשה באמצעות מפסק ראשי לכל סוג אספקה המזין אותו; מפסק כאמור יהיה ניתן לנעילה במצב "מופסק" בלבד.

7. יציאות מלוח

- (א) כל היציאות מלוח ראשי ומלוחות משנה יהיו באמצעות בתי תקע; מותר להתקין בית תקע משוקע בדופן לוח.
- (ב) פתיל יחובר לזינה מלוח באמצעות תקע.

8. תקע ובית תקע

- (א) תקע ובית תקע באתר בניה יתאימו לת"י 1109.
- (ב) בית תקע יותקן בתוך לוח או בתוך תיבה בקצה פתיל; היה בית תקע מותקן בתיבה, תהיה התיבה מסוג II ובעלת דרגת הגנה של IP 43X לפחות.

5. ק"ת התשנ"א, עמ' 1109.

9. הגנה נוספת בפני חשמול

בית תקע יוגן באחד מאמצעי הגנה אלה:

- (1) מפסק מגן בעל זרם הפעלה נומינלי של לא יותר מאשר -
(א) 0.030 אמפר בעבור בית תקע חד-מופעי לזרם של 16 אמפר או 32 אמפר במתח 230 וולט;
(ב) 0.500 אמפר בעבור בית תקע חד-מופעי לזרם העולה על 32 אמפר או בית תקע תלת-מופעי;
יכול שמפסק מגן אחד יגן על כמה בתי תקע;
(2) מתח נמוך מאוד;
- (3) הפרד מגן כהגדרתו בתקנות החשמל (הארקות ואמצעי הגנה בפני חישמול במתח עד 1,000 וולט), התשנ"א-1991⁶

10. פתיל ותכונותיו

- (א) קו ומעגל סופי באתר בניה יחוברו באמצעות פתיל בלבד;
הפתיל יהיה מסוג HO7RN-F לפי תקן DIN/VDE 0282 או זהה באיכותו ובעל תכונות אלה;
(1) מוליכי הפתיל יהיו גמישים ושזורים;
- (2) הבידודים בין מוליכי הפתיל יהיו מגומי ויתאימו למתח עד 750 וולט לפחות;
- (3) מעטה הפתיל יהיה מגומי או מנאופרן.
- (ב) פתיל יותקן באופן שלא יוכל להיווצר מאמץ מכני על קצותיו.
- (ג) פתיל במקום סכנה מוגברת יהיה מוגן בצורה נאותה.

6. ק"ת התשנ"א, עמ' 1082.

11. בדיקות

מיתקן חשמלי ארעי באתר בניה ייבדק לפני הפעלתו הראשונה ויבוצעו בו הבדיקות המוזכרות בטור א' בתוספת השניה במועדים הקבועים בטור ב', באופן המפורט בטור ג' ובאמצעות בודק כאמור בטור ד'; תוצאות הבדיקות יירשמו בידי בודק המיתקן ויישמרו בידו או בידי בעל המיתקן או מחזיקו, לפי הענין.

פרק ד' - שונות

12. אחריות

חובה המוטלת לפי תקנות אלה תוטל על מבצע בניה כהגדרתו בתקנות הבטיחות בעבודה (עבודות בניה), התשמ"ח-1988.⁷

13. תחולה וסייג לתחולה

תקנות אלה -

(1) יחולו על מיתקן חשמלי ארעי במתח נמוך ומתח

נמוך מאוד באתרי בניה;

(2) לא יחולו על -

(א) ציוד קבוע או נייד;

(ב) מיתקן חשמלי ארעי שבתוך מבני שירות באתרי בניה,

כגון: משרדים, חדרי הלבשה, חדרי ישיבות, חדרי אוכל, חדרי

מגורים וחדרי שירותים.

14. תחילה

תחילתן של תקנות אלה שישה חודשים מיום פרסומן, ואולם מותר לפעול לפיהן מיום פרסומן.

7. ק"ת התשמ"ח, עמ' 388.

תוספת ראשונה (תקנה 1)

1. IEC 439-4 "Low voltage switchgear and controlgear assemblies Part 4: Particular requirements for assemblies for construction sites. (ACS)"
2. DIN/VDE 0282 "Rubber Cables, Wires and Flexible Cord for Power Installation: General Requirements"

תוספת שניה (תקנות 2(ב) ו-11)

בדיקות תקופתיות

טור א'	טור ב	טור ג'	טור ד
הציוד הנבדק	תדירות הבדיקה	תיאור הבדיקה	כישורי הבדק
מפסקי מגן	אחת לשבוע לפחות	בדיקה על ידי לחיצה על לחיץ הבדיקה	על אף האמור בתקנה 2 (א) רשאי גם אדם שאינו חשמלאי
מפסקי מגן	אחת לשלושה חודשים לפחות	בדיקה באמצעות מכשיר בדיקה למפסקי מגן	חשמלאי בעל רישיון חשמלאי מעשי לפחות
לוחות ראשיים ומשניים	אחת לשנה לפחות	1) בדיקת התנגדות הבידוד 2) בדיקת רציפות ההארקה 3) בדיקת התנגדות האלקטרודה הכללית של האדמה	חשמלאי בודק

לענין זה, "חשמלאי מעשי" ו"חשמלאי בודק" - כמשמעותם בתקנות החשמל (רשיובות), התשמ"ה-1985⁸

אריאל שרון
שר התשתיות הלאומיות

ט"ז באב התשס"ב (25 ביולי 2002)
(חמ 2780-3)

תקנות החשמל (התקנת רשתות חשמל עיליות במתח עד 1000 וולט), התשנ"ה-1995*

בתוקף סמכותי לפי סעיף 13 לחוק החשמל, התשי"ד-1954¹ (להלן - החוק), אני מתקין תקנות אלה:

פרק א': פרשנות

1. הגדרות

(א) בתקנות אלה -

"אנטנה" - מיתקן המיועד לקליטה או לשידור של גלים אלקטרו-מגנטיים לרבות התרנים והעוגנים;

"גשר" - מוליך המחבר, חשמלית, בין שני מוליכים נפרדים המותקנים על אותו סמך;

"דרך" - כמשמעותה בפקודת הדרכים ומסילות הברזל (הגנה ופיתוח), 1943²;

"זיז" - סמך אנכי המותקן על מבנה לשם הגבהת רשת חשמל מעל אותו מבנה;

"זרוע" - מסבך (קונסטרוקציה), אופקי בעיקרו, המשמש לנשיאת רשת חשמל;

"חצר" - שטח שאינו ברשות הרבים, בין שהוא צמוד למבנה או מגודר ובין שאינו כך;

"כבל עילי" - כבל התלוי על תיל נושא או הכולל בתוכו את התיל הנושא;

1. ס"ח התשי"ד, עמ' 190.

2. ע"ר 1943, תוס' 1, עמ' 40.

* [ק"ת 5656, כ"ה בשבט התשנ"ה, 26.1.1995, עמ' 618.]

"כבל תת-קרקעי" - כבל שמבנהו מתאים להתקנה תת-קרקעית;

"מבודד" - אזור העשוי מחומר בידוד הנועד לחיזוק ונשיאה מכניים של רשת;

"מוליך רשת ללא בידוד" - מוליך המתאים להתקנה ברשת עילית, מתילים שזורים ללא בידוד;

"מוליך רשת מבודד" - מוליך המיועד להתקנה ברשת עילית, עשוי מתילי אלומיניום או סגסוגת אלומיניום שזורים, בעל בידוד מוגבר של פוליאאתילן מוצלב (XLPE), שאינו מיועד להתקנה תת-קרקעית במישרין ללא מוביל ואשר יותקן כחלק מצרור בלבד;

"מחבר" - אזור הנועד לחיבור חשמלי ומיכני בין שני קטעי מוליך;

"מיפתח" - המרחק, בקו ישר אופקי, בין סמכים עוקבים ברשת;
"מיתלה" - המרחק האנכי בין אמצעי הקו הישר הדמיוני שבין נקודות החיזוק הסמוכות של מוליך רשת ללא בידוד, כבל או צרור, לבין המוליך, הכבל או הצרור;

"משען" - אזור המוכנס למבדד לשם קביעתו;

"סמך" - עמוד, מבנה או מסבך הנושאים רשת;

"עוגן" - התקן המיועד לקזז, על ידי משיכה, מומנט כפיפה הפועל על סמך של רשת;

"צרור" - מספר מוליכי רשת אווירית מבודדים, מפותלים ביניהם ומיועדים להתקנה משותפת; יכול שבאותו צרור יהיו מוליכים השייכים לקווים או למעגלים שונים;

"רשת אווירית מבודדת" - רשת המורכבת מצרור ומערכת אבזרים מבודדים;

”רשת חשמל” או ”רשת” - מערכת מוליכים המותקנים על מבדדים, או כבל עילי, שחלקו יכול להיות תת־קרקעי או צרור ואבזורים הקשורים בפעולתם, לרבות החיבור למבנה עד להדקי הכניסה למבטח שבכניסה למבנה;

”תיל קשירה” - תיל המיועד לחיזוק מוליך רשת ללא בידוד למבדד ועשוי חומר רך לפי תקן ישראלי ת”י 65 למוליכי נחושת, או לפי תקן ישראלי ת”י 618 למוליכי אלומיניום;

”תמוכה” - התקן המיועד לקזז, על ידי תמיכה, מומנט כפיפה הפועל על סמך.

(ב) מונחים אחרים בתקנות אלה יפורשו כמשמעותם בחוק ובתקנות אחרות שלפיו.

פרק ב': מוליך והתקנתו

2. התקנת רשת חשמל

(א) רשת חשמל תתוכנן, תותקן, תיבדק ותתוחזק בידי חשמלאי בלבד.

(ב) על אף האמור בתקנת משנה (א) רשאי אדם שאינו חשמלאי להתקין עמודים ולבצע עבודות מיכניות ברשת חשמל, ובלבד שהוא פועל לפי הוראותיו של חשמלאי ובפיקוחו הצמוד.

(ג) לא תותקן רשת חשמל אלא בהתאם לתקנות אלה.

3. תכונות חשמליות ומכניות של אבזרי רשת

התכונות החשמליות והמיכניות של כל אבזר מאבזרי הרשת יתאימו למתח הנומינלי ולזרם המתוכנן של הרשת ולדרישות הנקובות בתקנות אלה; אבזרי הרשת יתאימו לדרישות התקן החל עליהם.

4. חומר מוליך ברשת

- (א) כל מוליך ברשת יהיה מאלומיניום, סגסוגת אלומיניום, נחושת או סגסוגת נחושת.
- (ב) המוליך יהיה עמיד מפני השפעה מזיקה של הסביבה האופפת אותו או יוגן מפניה.

5. תכונות פיזיקליות של חומר מוליך

- (א) מוליכים ברשת יהיו בעלי חתך מזערי כלהלן:
- (1) מוליכי רשת ללא בידוד: נחושת - 16 מ"מ; אלומיניום - 25 מ"מ;
- (2) צרור מוליכי אלומיניום או סגסוגת אלומיניום - 16 מ"מ;
- (3) מוליכים בכבל: נחושת - 4 מ"מ; אלומיניום - 16 מ"מ.
- (ב) תכונות מיכניות של מוליכי רשת ללא בידוד, לצרכי תכנון הרשת, יהיו בהתאם לטבלה שלהלן:

חומר המוליך	מספר התיילים במוליך	מקדם התפשטות תרמית למעלה צלזיוס	מודול האלסטיות ניוטון לממ"ר	חוקק מזערי למשיכה ניוטון לממ"ר	מאמץ מותר ניוטון לממ"ר
אלומיניום	7	2.3×10^{-5}	600	1.7	0.7
	19		570		
	37		550		
נחושת	7	1.7×10^{-5}	1130	4.0	1.75
	19		1050		
	37		1050		

- (ג) מוליכים בעלי תכונות מיכניות השונות מהמפורט בטבלה או מוליכים מחומרים אחרים מותרים בשימוש, אם הם בהתאם לתקן שאישר המנהל.
- (ד) התכונות המיכניות של מוליכי רשת בצרור לצרכי התכנון יהיו בהתאם לתקן החל על הצרור.

6. מיפתח מרבי

- (א) המיפתח המרבי בין סמכי רשת לא יעלה על 60 מטרים.
 (ב) מיפתח גדול מן האמור בתקנת משנה (א) מותר רק אם הדבר נדרש עקב תנאי שטח חריגים.

7. חתך מזערי של מוליך אפס (N) או מוליך PEN

- (א) חתך מזערי של מוליך אפס (N) או מוליך PEN ברשת עילית העשויה ממוליכי רשת ללא בידוד יהיה כמפורט בטבלה שלהלן:

אלומיניום בממ"ר	נחושת בממ"ר	חתך מוליך המופע, בממ"ר
שווה למוליך המופע	שווה למוליך המופע	(1) רשת חד־מופעית
		(2) רשת תלת־מופעית
-	16	16
25	25	25
35	35	35
50	35	50
70	50	70
95	50	95
95	70	120
120	95	150

- (ב) חתך מזערי של מוליך אפס (N) או מוליך PEN ברשת עילית העשויה מצרור יהיה כמפורט בטבלה שלהלן:

סגסוגת אלומיניום בממ"ר	אלומיניום בממ"ר	חתך מוליך המופע, אלומיניום בממ"ר
שווה לחתך מוליך המופע		(1) רשת חד־מופעית
		(2) רשת תלת־מופעית
	16	16
	25	25
54.6		70
70		150

- (ג) חתך מזערי של מוליך אפס (N) או מוליך PEN ברשת עילית העשויה מכבל יהיה בהתאם לתקן החל על הכבל.

8. מיתלה של מוליך ללא בידוד, צרור או כבל

(א) המיתלה של מוליך רשת ללא בידוד יחושב כלהלן:

- (1) המאמץ למתיחה בו, בטמפרטורה אופפת של 0°C , בלחץ סגולי של הרוח כמפורט בטבלה שבתקנה 23(א)(3), לא יעלה על המאמצים המרביים המפורטים בתקנה 5(ב);
- (2) בטמפרטורה מזערית צפויה השונה מ- 0°C ייעשה החישוב בהתאם לטמפרטורה הצפויה;
- (3) בגובה העולה על 900 מטרים מעל פני הים יש להביא בחשבון גם שכבת קרח בעובי של 15 מ"מ לפחות.

(ב) המיתלה של צרור יחושב כלהלן:

- (1) המאמץ למתיחה בו בטמפרטורה אופפת של 0°C , בלחץ סגולי של הרוח כמפורט בטבלה שבתקנה 23(א)(3), לא יעלה על המאמצים המרביים המפורטים בתקן החל על הצרור;
- (2) בטמפרטורה מזערית צפויה השונה מ- 0°C ייעשה החישוב בהתאם לטמפרטורה הצפויה;
- (3) בגובה העולה על 900 מטרים מעל פני הים יש להביא בחשבון גם שכבת קרח בעובי של 15 מ"מ לפחות.

(ג) מיתלה של כבל עילי יחושב כנדרש בתקנות החשמל (התקנת כבלים), התשכ"ז-1966³.

(ד) בשעת התקנת מוליך, צרור או כבל ייקבע המיתלה בהתאמה לטמפרטורה האופפת בזמן ההתקנה.

3. ק"ת התשכ"ז, עמ' 246; התשמ"ח, עמ' 881.

9. גובה מוליך

הגובה המזערי מעל פני הקרקע של כל מוליך רשת במתלהו הצפוי בטמפרטורה של 60°C , לא יפחת מהמפורט להלן:

- (1) 6.0 מטרים מעל דרך שרוחבה המוכרוז עולה על 30 מטרים;
- (2) 5.5 מטרים מעל דרך שרוחבה המוכרוז עד 30 מטרים;
- (3) 5.0 מטרים מעל מקום עביר לכל רכב שאינו דרך;
- (4) 4.5 מטרים במקום שאינו עביר לכלי רכב.

10. רשת מעל מגרשי ספורט

מעל מגרשי ספורט המיועדים למשחקים הכרוכים בקפיצה או בזריקה לגובה, תותקן רשת בכבלים או בצרור בלבד; הגובה המזערי מעל פני הקרקע יהיה 4.5 מטרים.

11. זרם מתמיד במוליך

(א) הזרם המתמיד במוליך רשת, בתנאים המפורטים להלן, לא יעלה על הנקוב בטבלאות שבתקנות משנה (ב) או (ג) לפי הענין:

- (1) טמפרטורה מרבית של האוויר האופף - 40°C ;
- (2) טמפרטורה מרבית של המוליך - נחושת ללא בידוד - 70°C ;
אלומיניום ללא בידוד - 80°C ;
- (3) אלומיניום בצרור, בידוד XLPE - 90°C ;
- (4) מהירות מזערית של הרוח - 0.6 מטר לשנייה;
- (4) חשיפה - המוליך חשוף לקרני השמש.

(ב) מוליכי רשת ללא בידוד -

הזרם המתמיד המרבי, אמפרים		חתך מוליך הרשת, מ"מ ²
אלומיניום	נחושת	
-	115	16
120	150	25
150	185	35
185	230	50
225	280	70
275	355	95
340	410	120
380	475	150

(ג) מוליכי רשת מאלומיניום בצרור, בידוד XLPE -

הזרם המתמיד המרבי, אמפרים	חתך מוליך הרשת, מ"מ ²
72	16
98	25
194	70
300	150

12. קביעת מוליך

(א) מוליך ללא בידוד ייקשר למבדד בקשירה בת־קיימא ובאופן שחוזקו של המוליך לא ייפגע; תיל הקשירה יהיה מחומר שלא יגרום לשיתוך במוליך; הקשירה למבדד תהיה כך שאם היא משתחררת, ייפול המוליך על המשען של המבדד או על הזרוע שעליה מותקן המבדד, אלא אם כן התנאים הטכניים אינם מאפשרים קשירה כאמור.

(ב) חיזוקו של צרור ייעשה באמצעות אבזרים מתאימים בלבד, המיועדים לכך, ואין להשתמש בתיל לקשירה.

(ג) חיזוקו של כבל עילי יהיה כנדרש בתקנות החשמל (התקנת כבלים), התשכ"ז-1966.

13. חיבורים בין מוליכים

(א) מוליכים ברשת יחוברו ביניהם באמצעות מחברים שנועדו למטרה זו, המתאימים לחומר ולחתך של המוליכים.

(ב) החוזק המכני של חיבור הנתון למתיחה יהיה בשיעור של 85 אחוזים לפחות מהחוזק המכני של המוליכים השלמים.

(ג) חיבור בין מוליכים מבודדים יהיה אף הוא מבודד ויבטיח את שלמות הבידוד.

(ד) ההתנגדות בין שני קצות המחבר לא תעלה ביותר מאשר 5 אחוזים על התנגדות מוליך בעל אותו האורך.

14. התקנת גשר

(א) גשר יהיה בר־קיימא, יתאים לחומר המוליכים ולא יפגע בחוזקם.

(ב) חתך הגשר יהיה שווה או גדול מחתך המוליך הקטן ביותר שאליו הוא מחובר.

15. מיקום מוליך ללא בידוד ברשת

- (א) מיקום מוליך ללא בידוד על סמכים ברשת יהיה אחיד, לפי ייעודו לכל אורך הרשת, פרט למקרים שבהם נדרש שינוי מיקום המוליכים לפי שיקולים טכניים של המתכנן.
- (ב) מוליך אפס (N) או מוליך PEN ללא בידוד, על סמכים ברשת, יהיה הנמוך שבין מוליכי הרשת או בגובה מוליך המופע התחתון, אולם מוליך מופע המשמש לתאורת רחוב יכול שיהיה ממוקם נמוך ממוליך האפס (N) או ממוליך PEN.
- (ג) מוליך הארקה (PE) ללא בידוד, על סמכים ברשת, ימוקם מעל יתר המוליכים או מתחתיהם.

16. מרחק מזערי בין מוליכים ללא בידוד

- (א) המרחק המזערי בין מוליכים ללא בידוד הנמדד ליד המבדדים יהיה כמפורט להלן:
- (1) במיפתחים עד 45 מטרים כאשר המיתלה 1.0 מטר או פחות - 30 ס"מ;
- (2) במפתחים מעל 45 מטרים ועד 60 מטרים כאשר המיתלה עד 1.5 מטר - 55 ס"מ;
- (3) במקרים שהמיפתח או המיתלה חורגים מהערכים הנקובים בפסקאות (1) או (2), יחושב המרחק האמור בהתאם לשיקולים הטכניים של המתכנן.
- (ב) מותקנים במיפתח מוליכים, ללא בידוד מחומר שונה או שצפויות בהם טמפרטורות עבודה שונות כתוצאה מתנאי העמסה שונים בהם, יחושבו המרחקים בין המוליכים כך שהוראות תקנות אלה יקוימו גם בהבדלי טמפרטורה מרביים צפויים, והמרחק המזערי האנכי ביניהם לא יפחת מ־10 ס"מ.

17. מרחק בין מוליך ללא בידוד לבין סמך
המרחק המזערי בין מוליך ללא בידוד לבין סמך הנושא אותו יהיה 3 ס"מ.

18. התקנת הסתעפות

- (א) התקנת הסתעפות ממוליך רשת ללא בידוד, מכבל או מצרור תיעשה בצמוד לסמך ולא בין סמכים.
- (ב) כל הסתעפות מכבל או מצרור תהיה אף היא בכבל או בצרור לאורך מיפתח אחד לפחות; מקום ההסתעפות יהיה מוגן בפני מגע מקרי.

19. חיבור מרשת אל מבנה

- (א) חיבור עילי מרשת אל מבנה ייעשה בכבל עילי או בצרור בלבד.
- (ב) חיבור למבנה ייעשה על ידי אחד מאלה:
- (1) כבל עילי, התלוי על תיל נושא נפרד שיוגן כנדרש בתקנות החשמל (הארקות ואמצעי הגנה בפני חישמול במתח עד 1000 וולט), התשנ"א-1991⁴ (להלן - תקנות הארקות);
- (2) כבל נושא עצמו, כשהתיל הנושא יבודד קרוב למקום חיזוק למבנה;
- (3) צרור המתחזק באמצעות אבזרים מבודדים.
- (ג) חיבור אל מבנה יסתיים בהדקי הכניסה למבטח.

4. ק"ת התשנ"א, עמ' 1082.

20. חיבור כבל או צרור לרשת

(א) קצה כבל או צרור יוגן בפני חדירת רטיבות לתוך הכבל או הצרור.

(ב) כבל או צרור יוגן מיכנית מפני הקרקע עד גובה של 1.8 מטרים לפחות.

פרק ג': אבזרי רשת והתקנתם

21. תכונות מיכניות של אבזר רשת

כל אבזר ברשת יהיה עשוי מחומר ברייקימא, בעל חוזק מיכני מספיק לעמידה בפני המאמצים הצפויים בו ועמיד מעיקרו בפני השפעה מזיקה של הסביבה שבה הוא מותקן או שיוגן בפני השפעה כאמור.

22. חומר הסמך

(א) עשוי סמך מפלדה תהיה הפלדה בעלת חוזק מזערי לקריעה של 370 ניוטון לסמ"ר והסמך יוגן בפני שיתוך.

(ב) עשוי סמך מעץ, יהיה העץ -

(1) מוספג לכל אורכו, בחומר המבטיח עמידותו לאורך ימים;

(2) בעל חוזק מיכני מזערי לכפיפה של 40 ניוטון לסמ"ר.

(ג) עשוי סמך מבטון, יהיה הבטון בעל חוזק מזערי לכבישה של 45 ניוטון לסמ"ר.

(ד) סמך מחומר אחד יהיה בעל מבנה ותכונות שאישר המנהל.

23. חישוב מיכני של הסמך

(א) ממדי הסמך יחושבו על פי הכוחות הפועלים עליו ובהתחשב בכל אלה:

- (1) משקל הסמך וכן משקל הציוד, האבזורים והמוליכים המותקנים עליו;
- (2) כוח המשיכה השקול של המוליכים המחושב על פי התנאים המפורטים בתקנה 8(א);
- (3) כוח הלחץ של הרוח הפועל בכיוון אופקי לסמך, לציוד, לאבזורים ולמוליכים המותקנים אליו כמפורט להלן:

לחץ סגולי של הרוח (ניוטון למ"ר)				צורתו של חלק ברשת בניצב לכיוון הרוח
מחופה על ידי מבנים		חשוף לרוח		
גובה מעל פני הים מעל 600 מ' או מרחק עד 3 ק"מ משפת הים	גובה מעל פני הים עד 600 מ' או מרחק מעל 3 ק"מ משפת הים	גובה מעל פני הים מעל 600 מ' או מרחק עד 3 ק"מ משפת הים	גובה מעל פני הים עד 600 מ' או מרחק מעל 3 ק"מ משפת הים	
8.8	7.0	11.8	9.4	חלק בעל פנים שטוחים
4.4	3.5	5.9	4.7	חלק בעל פנים עגולים - שטח ההיטל

(ב) השטח הנתון ללחץ הרוח יחושב כלהלן:

- (1) בעמודי מסבך (זויתנים ותעלות) יובא בחשבון שטח השווה לפחות ל-1.5 פעם של פני השטח החזיתי הניצב לכיוון הרוח;
- (2) מותקנים שני מוליכים ללא בידוד במקביל, יובא בחשבון סכום שטחי ההיטלים של שני המוליכים;
- (3) מותקנים צרורות במקביל יובא בחשבון סכום שטחי ההיטלים המרביים שלהם.

(ג) במקום בו צפוי לחץ סגולי של רוח העולה על 11.8 ניוטון למ"ר, כגון בואדיות, ייערך חישוב מיוחד.

(ד) מקדמי הביטחון יהיו לפחות אלה:

מקדם בטחון	חומר הסמך
1.5*	פלדה
2.5	בטון
2.5	עץ

* ערך זה מתייחס לגבול כניעה.

מקדמי הביטחון לחומר אחר ייקבעו בידי המתכנן.

24. יציבותו של סמך

(א) סמך של רשת, על כל האבזורים המותקנים עליו, יתוכנן, יבוצע ויוקן כך, שבהשפעת הכוחות הפועלים עליו בתנאי שימוש רגילים, תימנע תזווה העלולה לגרום לנזק או לסכנה.

(ב) יסוד של סמך יחושב עם מקדם ביטחון נגד הפיכה של 1.5 לפחות.

(ג) העומק המזערי של עמוד עץ או בטון בקרקע יהיה:

עומק בקרקע (מטרים)		אורך העמוד (מטרים)
אדמה סלעית	אדמה או חול	
1.20	1.40	8.0 עד 8.5
1.30	1.50	9
1.40	1.80	10
1.60	2.00	12 עד 16

(ד) תכנון וביצוע של יסוד עמוד פלדה יחושב בהתאם לסוג הקרקע.

25. קוטר של עמוד עץ

עמוד עץ ברשת יהיה בעל קוטר, על פי אורכו, כמפורט להלן:

קוטר (ס"מ)		אורך העמוד (מטרים)
1.5 מטרים מהקצה התחתון (מוזערי)	בקצה העליון (מוזערי)	
18	14	8.0 עד 8.5
20	15	9
22	17	10
28	19	12 רגיל
32	21	12 עבה
30	19	14
31	21	16

26. זיהוי של עמוד

עמוד יישא מספר זיהוי נוח לקריאה ובר־קיימא.

27. התקנת עוגן או תמוכה לסמך

עמידה של סמך בדרישות היציבות שבתקנות אלה יכול שתושג באמצעות התקנת עוגן או תמוכה; לענין זה סמך ועוגן או תמוכה שלו ייחשבו כיחידה אחת.

28. חיזוק עוגן או תמוכה לסמך

עוגן או תמוכה לסמך יחוזקו לקרקע או למקום העיגון באופן יציב ובר־קיימא; דוגמאות להתקנת עוגנים לקרקע ולמבנים ונתונים טכניים ניתנים באיורים שבתוספת הראשונה.

29. תכונות העוגן

(א) עוגן של עמוד יהיה מפלדה עמידה מעיקרה בפני שיתוך או שתוגן, באופן יעיל, בפני השפעת הסביבה האופפת; פרטים של תילי פלדה אופייניים לעוגנים בחוזק של 7.0 ניוטון לממ"ר וגבול כניעה של 4.5 עד 5.5 ניוטון לממ"ר ניתנים בתוספת השניה.

(ב) יכול שישמש חומר אחר אם תנאי הסביבה מחייבים זאת ובלבד שייערך חישוב מידות העוגן שיבטיח תכונות מיכניות שוות ערך לעוגן מהפלדה האמורה.

30. חתך העוגן

(א) חלק העוגן העשוי פלדה שזורה כאמור בתקנה 29, יהיה בעל חתך של 25 ממ"ר לפחות והחלק העשוי מוט פלדה יהיה בקוטר 20 מ"מ לפחות.

(ב) מקדם הביטחון של עוגן על כל חלקיו יהיה 2 לפחות.

31. הגנת עוגן בפני חישמול

(א) בעוגן יותקן מבדד מתאים למתח הרשת; כאשר סמך משמש לרשתות במתחים שונים יותקן בעוגן מבדד המתאים למתח הרשת הגבוה יותר.

(ב) מבדד עוגן ימוקם בגובה של 3 מטרים לפחות מעל פני הקרקע ולפחות מטר אחד נמוך ממקום חיווקו של העוגן לעמוד; דוגמאות להתקנת מבדדים בעוגן ניתנות בתוספת השלישית, באיורים 1, 2 ו-3.

(ג) הוראות תקנה זו אינן חלות על עוגנים של סמכים המיועדים לצרורות בלבד.

32. כיסוי לעוגן

- (א) כאשר עוגן מותקן במקום מעבר להולכי רגל או על יד דרך, ציוד העוגן בכיסוי כדלקמן:
- (1) עמיד, מעץ או מחומר פלסטי;
- (2) באורך של 1.5 מטרים לפחות ומחוזק כך שקצהו התחתון יהיה סמוך לפני הקרקע;
- (3) בצבע או בצבעים בולטים לעין ובני קיימא;
- (ב) דוגמאות לכיסיים והתקנתם ניתנות בתוספת השלישית, איור 4.

33. מקדמי בטחון בחישוב של זרוע, זיז או משען

- (א) זרוע, זיז או משען וחיזוקם יחושבו כנדרש בתקנה 23.
- (ב) זרוע העשויה לשמש משענת של סולם או לעמידה של אדם, תחושב לעומס של 10 ניוטונים בנוסף על הכוחות המפורטים בתקנה 23.
- (ג) עשויים זרוע, זיז או משען מפלדה היא תהיה מוגנת בפני שיתוך.

34. ממדי זיז וצורתו

- (א) זיז שצורתו צינור יהיה מפלדה בקוטר "2.5 לפחות בעובי דופן של 3.25 מ"מ לפחות.
- (ב) משמש הזיז גם כמוביל, יושחלו בו כבלים בלבד וקוטר הפנימי יהיה כנדרש בתקנות החשמל (התקנת מובילים), התשכ"ו-1965⁵, אך לא פחות מהנדרש בתקנת משנה (א).

5. ק"ת התשכ"ו, עמ' 472.

(ג) כבל כאמור יוגן בפני שחיקת בידודו בכניסה וביציאה מהזיו; הגנה זו לא תגרום להצטברות מים בזיו.

35. חיזוק זיז

זיז יחזוק למבנה באופן יציב ובר־קיימא; נעשה חיזוק הזיז באמצעות חבקי פלדה, יותקנו שני חבקים לפחות והברגים יהיו בעלי קוטר "5/8 או 16 מ"מ לפחות.

36. מבדד ומשענו

(א) מבדד רשת ומשענו ייבחרו בהתאם למתח הרשת, לכוחות הפועלים עליו ולחתך המוליך המחובר אליו.
(ב) החיבור בין מבדד ומשענו יתאים לכוחות הפועלים עליו.

37. חיזוק של מוליכי הסתעפות ללא בידוד

(א) מוליכי הסתעפות ללא בידוד המותקנים על סמך ברשת לא יחזוקו אל מבדדים הנושאים את מוליכי הרשת אלא אל מבדדים בלבדיים להם.
(ב) על אף האמור בתקנת משנה (א) מותר להשתמש באותו מבדד לחיזוק מוליך הרשת ומוליך ההסתעפות אם הוא בעל מבנה המאפשר חיזוק כל מוליך במגרעת נפרדת וחזוקו המכני מתאים, כגון מבדד מסוג משוורת ("שקל").

פרק ד': הצטלבות, מקבילות פיזית או התקרבות בין רשתות

38. מפלסים בין רשתות במתחים שונים על סמכים משותפים

(א) מותקנות רשתות על סמכים משותפים או מצטלבות רשתות על סמך משותף, תהיה הרשת בעלת המתח הגבוה יותר במפלס הגבוה יותר; המרחק המזערי האנכי בין מוליכי מתח נמוך לבין מוליכים במתח גבוה עד 52 קילוולט יהיה 2 מטרים; יכול שסמך לרשת למתח נמוך ימצא מתחת למוליכי רשת למתח גבוה, ובלבד שהמרחק המזערי האנכי בין מוליכי הרשת של המתח הגבוה לבין ראש הסמך של המתח הנמוך יהיה 2 מטרים.

(ב) על אף האמור בתקנת משנה (א) יכול המנהל להרשות סטייה מדרישות תקנה זו כשהדבר דרוש מטעמים טכניים ונגקטו אמצעי הזהירות הנדרשים.

39. רשתות שונות במתח עד 1000 וולט בבעלות אחת על סמכים משותפים

(א) יכול שרשתות שונות במתח עד 1000 וולט בבעלות אחת יותקנו על אותו סמך, ובלבד שהמרחק האנכי המזערי בין המוליכים הקרובים ביותר של שתי הרשתות יהיה:

(1) בהצטלבות -

(א) 20 ס"מ כאשר מוליכי שתי הרשתות הם בלתי מבודדים;

(ב) 15 ס"מ כאשר מוליכי אחת הרשתות הם כבל או צרור;

- (ג) ללא הגבלת מרחק כאשר מוליכי שתי הרשתות הם כבל או צרור;
 (2) במקבילות -
- (א) 30 ס"מ כאשר מוליכי שתי הרשתות הם בלתי מבודדים;
- (ב) 10 ס"מ כאשר מוליכי אחת הרשתות הם כבל או צרור;
- (ג) ללא הגבלת מרחק כאשר מוליכי שתי הרשתות הם כבל או צרור;
- המרחקים הנדרשים בפסקאות משנה (א) ו-(ב) יישמרו לאורך כל המיפתחים.
- (ב) על כל סמך שעליו מותקנות רשתות שונות לפי תקנת משנה (א) יותקן שלט בריימא ובו כתוב באותיות בולטות לעין; "הרשת ניזונה מכיוונים שונים"; הוראה זו אינה חלה אם הרשת השניה מזינה מאור רחובות.
- (ג) על כל סמך שעליו מותקנות מספר רשתות בכבלים או בצרורות, יסומן, באופן ברור ובר קיימא, זיהויה של כל רשת ויעודה.

40. רשתות שונות במתח עד 1000 וולט בבעלות שונה על סמכים משותפים

- (א) יכול שרשתות שונות במתח עד 1000 וולט בבעלות שונה יותקנו על סמכים משותפים ובלבד שלא יותר מאחת מהן תהיה עשויה ממוליכי רשת ללא בידוד; על כל סמך כאמור יותקן שלט בריימא ובו כתוב באותיות בולטות לעין; "הרשת ניזונה ממקורות שונים".

(ב) כל סמך שעליו מותקנות מספר רשתות בכבלים או בצרורות, יסומן, באופן ברור ובר קיימא, זהויה של כל רשת ויעודה.

41. הצטלבות בין רשת למתח נמוך לרשת למתח נמוך מאוד
הצטלבות בין רשת עילית למתח נמוך לבין רשת עילית למתח נמוך מאד מותרת רק כאשר אחת מהן לפחות מותקנת בצרור, בכבל עילי או בכבל תת־קרקעי.

42. הצטלבות בין רשת למתח גבוה לבין רשת למתח נמוך מאד

הצטלבות בין רשת למתח גבוה לבין רשת למתח נמוך מאוד מותרת רק אם אחת מהן לפחות מותקנת בכבל תת קרקעי.

43. הצטלבות בין רשתות במתח נמוך שלא על סמך

(א) בהצטלבות שלא על סמך בין רשתות עיליות למתח נמוך שבבעלות אחת, יישמרו המרחקים המזעריים הבאים בין המוליכים הקרובים ביותר:

- (1) שתי הרשתות ללא בידוד - 1.0 מטר;
- (2) רשת אחת ללא בידוד ושניה בכבל או בצרור - 0.65 מטר;
- (3) שתי הרשתות בכבל או בצרור - 0.10 מטר.

(ב) בהצטלבות שלא על סמך בין רשתות עיליות למתח נמוך שבבעלות שונה יהיה המרחק המזערי ביניהן 65 ס"מ ולפחות אחת מהן תהיה בכבל או בצרור.

44. הצטלבות בין רשת למתח נמוך לבין רשת למתח גבוה שלא על סמך

הצטלבות בין רשת למתח נמוך לבין רשת למתח גבוה, שלא על סמך, תהיה כדלהלן:

(1) היתה הרשת למתח גבוה במתח עד 52 קילוולט, תותקן

ההצטלבות באחד משני האופנים הבאים:

(א) אחת הרשתות לפחות תהיה בכבל תת־קרקעי;

(ב) היו שתי הרשתות עיליות, תהיה הרשת למתח גבוה

בנויה כך:

(1) המרחק המזערי בין מוליכי שתי הרשתות

במקום ההצטלבות, יהיה 2 מטרים, כשהרשת

למתח הגבוה נמצאת במפלס הגבוה יותר;

(2) היה המיפתח עד 70 מטרים, יהיו מוליכי

המופעים בחתך של $50/8$ מ"ר אלומיניום-

פלדה או 35 מ"ר נחושת לפחות; היה המיפתח

מ"ר 70 עד 100 מטרים, יהיו מוליכי המופעים

בחתך של $95/15$ מ"ר אלומיניום-פלדה או

70 מ"ר נחושת לפחות; בהצטלבות כאמור

לא יותקן מיפתח העולה על 100 מטרים;

(3) כל המוליכים יחוזקו לסמכים על ידי שני

מבדדי משען, ניצבים לציר הקו, או על ידי

שתי שרשראות מתיחה זהות;

(4) מוליכי מיפתח ההצטלבות יותקנו ללא

מחברים, אולם לצורך תיקון אחד במוליך,

מותר להתקין בו חיבור אחד.

(2) היתה הרשת למתח גבוה במתח העולה על 52 קילוולט תהיה אחת הרשתות לפחות בכבל תת־קרקעי.

(3) הוראות פסקת משנה (ב)(2) ו־(3) לא יחולו על הצלבות בין רשת למתח נמוך לבין רשת למתח גבוה, אם הן בבעלות אחת.

45. התקרבות בין רשתות למתח נמוך

המותקנות על סמכים נפרדים

(א) המרחק המזערי האופקי בין מוליכי רשת ללא בידוד הקרובים ביותר של שתי רשתות למתח נמוך, המקבילות פיזית והמותקנות על סמכים נפרדים יהיה 2 מטרים במצב ללא סטיית המוליכים.

(ב) המרחק המזערי האופקי בין מוליכי רשת ללא בידוד למתח נמוך, הקרובים ביותר לסמך, למתח גבוה עד 52 קילוולט, יהיה 2 מטרים.

(ג) המרחק המזערי האופקי בין סמך למתח נמוך לבין המוליך הקיצוני הקרוב לסמך של רשת למתח גבוה במצב ללא סטייה של המוליך יהיה:

4 מטרים - למתח גבוה עד 52 קילוולט;

5 מטרים - למתח גבוה מעל 52 קילוולט עד 100 קילוולט;

7 מטרים - למתח גבוה מעל 100 קילוולט עד 160 קילוולט;

10 מטרים - למתח גבוה מעל 160 קילוולט עד 400 קילוולט.

פרק ה': הצטלבות או התקרבות בין רשת לבין קווי בזק או אנטנה

46. הצטלבות או התקרבות בין רשת לבין קווי בזק
רשת תותקן בהתאם לתקנות הבזק והחשמל (התקרבויות והצטלבויות בין קווי בזק לבין קווי חשמל), התשמ"ו-1986.⁶

47. הצטלבות או התקרבות בין רשת לבין אנטנה
(א) בהצטלבות רשת עם אנטנה אופקית תהיה הרשת בכבל או בצרור.

(ב) בהצטלבות בין רשת העשויה ממוליכי רשת ללא בידוד לבין עוגן של אנטנה יישמר מרחק מזערי של 2 מטרים בין העוגן לבין המוליך הקרוב ביותר; העוגן יהיה מתחת לרשת.

(ג) המרחק המזערי בין תורן אנכי של אנטנה או חלק ממנו לבין מוליך רשת ללא בידוד הקרוב ביותר יהיה 2 מטרים.

(ד) היתה הרשת בכבל או בצרור, יכול שהמרחק המזערי יהיה 0.65 מטרים, וכן יכול שעוגן יותקן מעל רשת כאמור.

פרק ו': התקרבות של מוליך רשת לעץ

48. מרחק מרשת לעץ
(א) המרחק בין מוליך רשת ללא בידוד לבין עץ יהיה כזה שלא ייווצר מגע ביניהם.

(ב) היתה הרשת בכבל עילי או בצרור, מותר שיהיה מגע בינם לבין עץ.

49. חובת שמירת מרחק
חובת השמירה על האמור בתקנה 48 (א) מוטלת על בעל הרשת, מפעילה או מחזיקה, לפי הענין; בעל העץ חייב לאפשר את גיומו לצורך מילוי תקנה זו.

6. ק"ת התשמ"ו, עמ' 595.

פרק ז': הצטלבות או התקרבות בין רשת לבין מבנה

50. מרחק מזערי בין מוליך ללא בידוד לבין מבנה

המרחק המזערי בין מוליך רשת ללא בידוד לבין מבנה יהיה כמפורט באיור מס' 1 שבתוספת הרביעית; קיים חלק בולט על הגג יהיה המרחק המזערי בינו לבין מוליך הרשת 2 מטרים.

51. הגנה בפני מגע מקרי

לא ניתן לקיים מרחק מזערי כאמור בתקנה 50, יהיה אמצעי ההגנה בפני מגע מקרי אחד מאלה:

- (1) התקנת הרשת בכבל או בצרור;
- (2) התקנת מחיצה מבודדת מתאימה למתח הרשת ולמקום ההתקנה;
- (3) התקנת מחיצה מתכתית מוארקת בהתאם לתקנות הארקות.

52. התקנת כבל או צרור על מבנה או בקרבתו

(א) כבל או צרור המותקן על קיר מבנה מלגו יהיה מוגן מעיקרו בפני פגיעות מיכניות הצפויות במקום התקנתו באופן התקנתו, או על ידי כיסויו בכיסוי מגן, העמיד בפני הפגיעות המיכניות הצפויות.

(ב) המרחק המזערי בין כבל או צרור הממוקם בקרבת מבנה לבין חלק המבנה הקרוב ביותר אליו יהיה כמפורט באיור מס' 2 שבתוספת הרביעית.

פרק ח': הארקות והגנות בפני חישימול ברשת

53. הגנה בפני חישימול של סמך ממתכת או בטון

- (א) סמך ממתכת או מבטון, לרבות אבזריו, יוגנו בפני חישימול בהתאם לתקנות החשמל (הארקות ואמצעי הגנה בפני חישימול במתח עד 1000 וולט), התשנ"א-1991.
- (ב) כבל או צרור ייראו כציוד מסוג II.

54. סמך ממתכת כמוליך הארקה

- סמך ממתכת יכול לשמש כמוליך הארקה אם קוימו בו הדרישות החלות על מבנה המשמש כמוליך הארקה שבתקנות הארקות.

55. הגנת מוליך הארקה על פני סמך

- מוליך הארקה המותקן על פני סמך יוגן בפני פגיעות מיכניות עד גובה של 2.30 מטרים לפחות מעל פני הקרקע.

פרק ט': הוראות שונות

56. תחזוקת רשת

- (א) רשת תתוחזק במצב תקין ויעיל; נתגלו ליקויים ברשת, יופסק המיתקן הלקוי או חלקו הלקוי עד לתיקון התקלה.
- (ב) על אף האמור בתקנת משנה (א) חובת ההפסקה אינה חלה כאשר התקלה אינה מהווה סכנה לנפש או לרכוש.

57. בדיקת רשת

- (א) רשת חדשה תיבדק לפני הפעלתה וכן ייבדק כל שינוי יסודי ברשת לרבות השלכותיו האפשריות; לענין זה, "שינוי יסודי" - שינוי תוואי, הוספת סמכים וכן שינוי חומר המוליכים או משקלם.
- (ב) בבדיקה יבוקר אם התקיימו ברשת הוראות תקנות אלה.

58. תוצאות הבדיקה רישומן ושמירתן

תוצאות הבדיקה של רשת יירשמו בידי חשמלאי בודק ויישמרו בידי בעל המיתקן או מחזיקו.

59. אחריות

חובה המוטלת לפי תקנות אלה יראו אותה כמוטלת על מתכנן הרשת, על מתקינה, על בעלה, על מחזיקה או על מפעילה, הכל לפי הענין והוא כאשר אין כוונה אחרת משתמעת.

60. תחולה

תקנות אלה יחולו על -

- (1) כל רשת אשר תותקן לאחר תחילתן;
- (2) כל שינוי יסודי אשר ייעשה לאחר תחילתן ברשת שהותקנה לפני תחילתן.

61. ביטול

תקנות החשמל (התקנת רשתות חשמל עיליות במתח עד 1000 וולט), התשמ"ט-1989⁷ - בטלות.

62. תחילה

- (א) תחילתן של תקנות אלה ששה חודשים מיום פרסומן.
- (ב) על אף האמור בתקנת משנה (א) מותר לפעול לפי תקנות אלה בלבד מיום פרסומן.

משה שחל

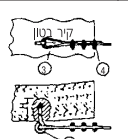
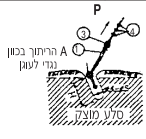
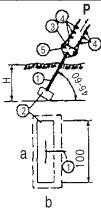
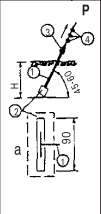
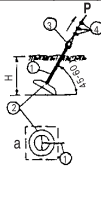
שר האנרגיה והתשתית

י"ט בכסלו התשנ"ד (22 בנובמבר 1994)

(חמ 2102-3)

7. ק"ת התשמ"ט, עמ' 310.

תוספת ראשונה (תקנה 28)

רשימת החומרים		נתונים טכניים								
גודל	שם החלק	כמות	מס'	גודל מ' בתחתית		החפירה עומק: H מ' בסוגי הקרקע		P הכוח המותר בעוגן בניסונו	תילי העוגן מ"מ ²	
				a	b	חול	חרסית			
אירור ① עוגן עם אדן עגול										
3/4"	לעוגן	1	1	0.6	0.6	1.50	2.00	75	25	
	אדן עגול	1	2							
	טבעת לעוגן	1	3							
לעוגן 25	מהדק שן	3	4							
אירור ② עוגן עם אדן < 90										
3/4"	לעוגן	1	1	1.2	0.6	1.50	2.00	150	50	
	אדן < 90	1	2							
	טבעת לעוגן	1	3							
לעוגן 70.50	מהדק שן	3	4	1.2	0.6	2.00	2.50	210	70	
אירור ③ עוגן עם אדן < 100										
7/8"	לעוגן	1	1	1.3	0.7	2.00	2.25	300	2x50	
	אדן < 100	1	2							
	טבעת לעוגן	2	3							
לעוגן 70.50	מהדק שן	6	4	1.3	0.7	2.25	2.50	420	2x70	
	מאזן לעוגן כפול	1	5							
אירור ④ עוגן בסלע מוצק										
	לעוגן	1	1	0.8	0.04-0.05 ס"מ	0.8			25	
	טבעת לעוגן	1	3							
לעוגן 25.50.70	מהדק שן	3	4							
אירור ⑤ עוגן בקיר בטון										
	לעוגן	1	1	0.15	0.05-0.07 ס"מ	0.15			25	
	טבעת לעוגן	1	3							
לעוגן 25.50	מהדק שן	3	4							
										
<p>תערובת המלט לסתימה לפי נפח 2 חלקים חול נקי 1 צמנט מים לפי הצורך</p>		<p>הריחור בכיוון נגדי לעוגן</p>		<p>אירור ③</p>		<p>אירור ②</p>		<p>אירור ①</p>		
אירור ⑤		אירור ④		אירור ③		אירור ②		אירור ①		

תוספת שניה

(תקנה 29(א))

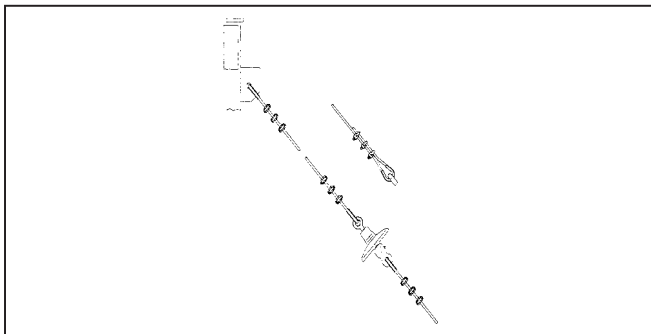
תילים שזורים מפלדה, מצופים באבץ, המיועדים לעוגנים.

מבנה ונתונים כלליים:

החתך ממ"ר	קוטר חיצוני של התיל במ"מ	מספר הגידים	קוטר הגיד במ"מ	משקל ק"ג/ק"מ
25	6.3	7	2.1	192
50	9.0	19	1.8	384
70	10.5	19	2.1	523

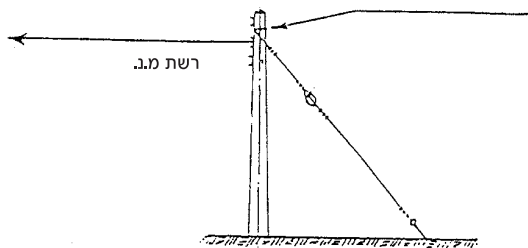
לא יהיו ריתוכים בין הגידים.

תוספת שלישית (תקנות 31(ב); 32(ב))

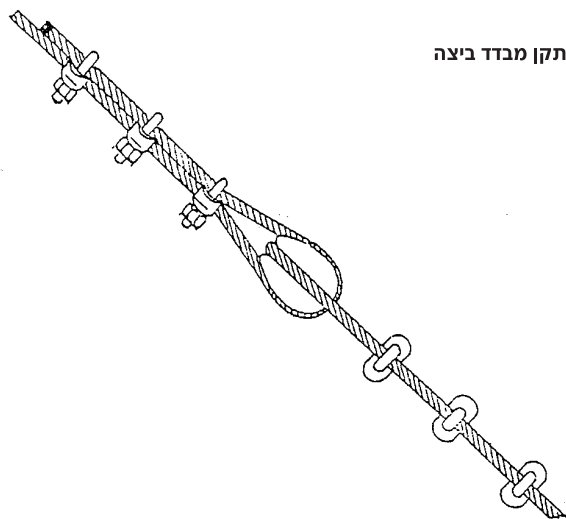


איור 1

אופן קשירת התיל

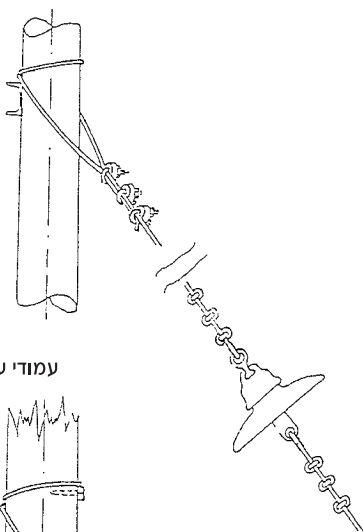
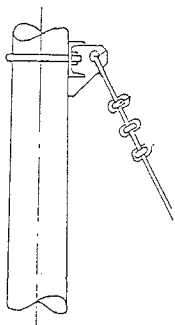


התקן מבדד ביצה

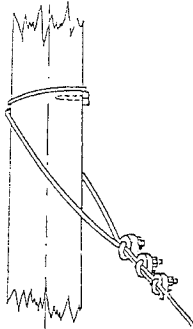
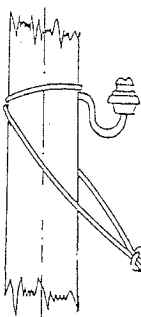


איור 2

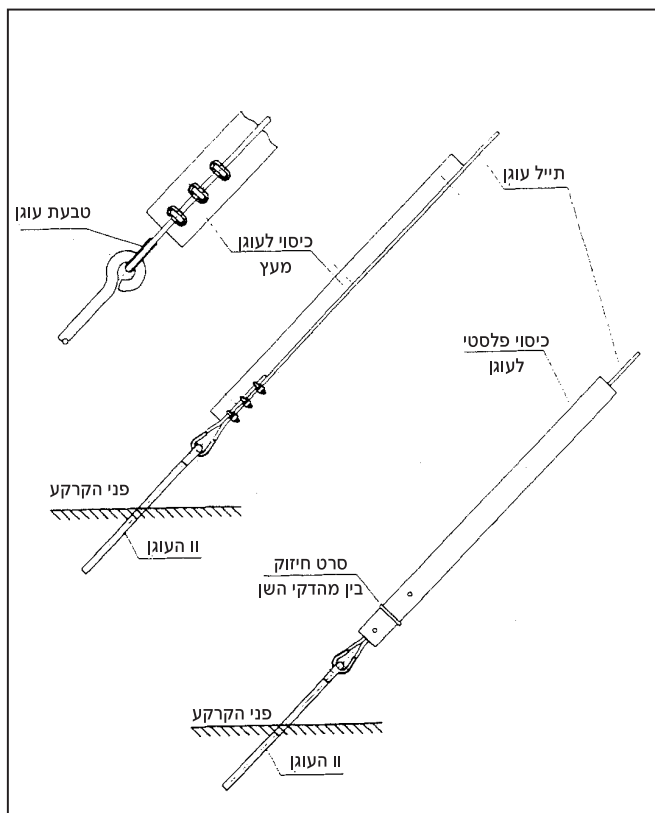
עמודי בטון



עמודי עץ



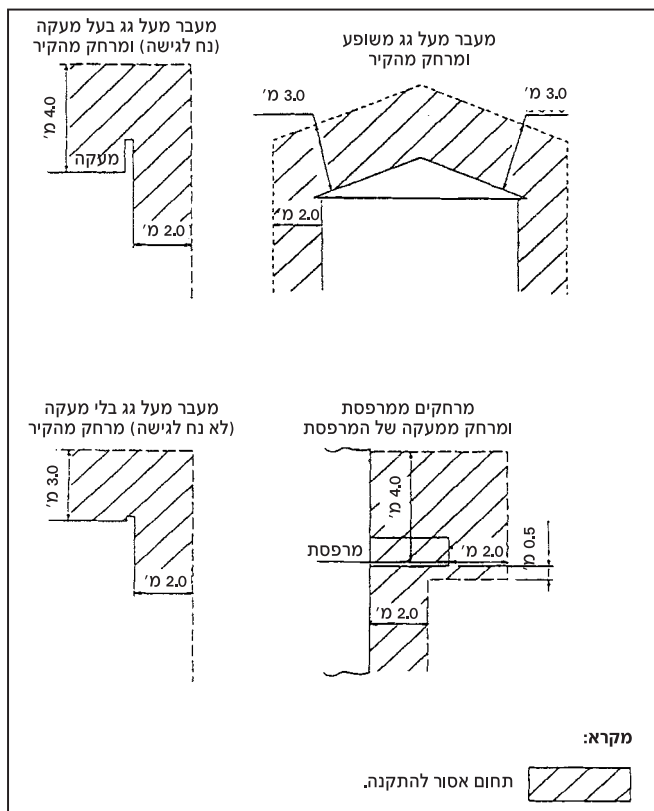
איור 3



איור 4

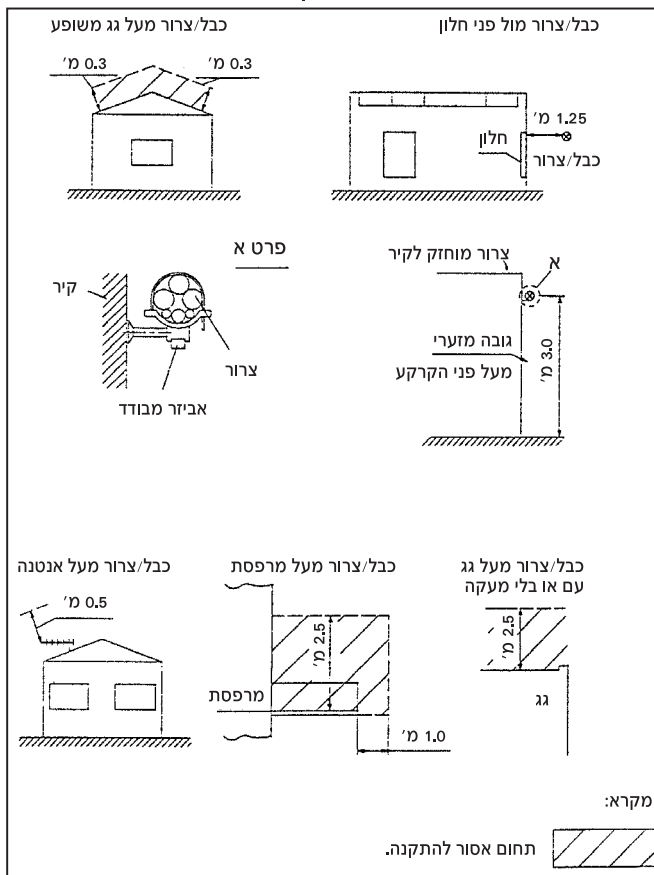
תוספת רביעית (תקנות 50 ו-52(ב))

מרחקים מזעריים בין רשת עם מוליכים ללא בידוד לבין מבנה



איור מס' 1

מרחקים מזעריים בין רשת כבלים או צרור מוליכי רשת אורית מבודדת לבין מבנה



איור 2

תקנות החשמל (התקנת מערכות אל-פסק סטטיות במתח נמוך), התשנ"ג-1993*

בתוקף סמכויותי לפי סעיף 13 לחוק החשמל, התשי"ד-1954'
(להלן - החוק) אני מתקין תקנות אלה:

פרק א': פרשנות

1. הגדרות

(א) בתקנות אלה -

"מערכת אל-פסק" - התקן המיועד לספק אנרגיה חשמלית
בזרם חילופין בתדר 50÷60 Hz, באופן רציף גם במקרים של שיבושים
ברשת האספקה הרגילה; ההתקן כולל ממיר, מיישר ומצברים וזאת
בנוסף לציוד עזר כגון שנאים ואמצעי מיתוג;

"מעקף תפעולי" - התקן המאפשר העברה אוטומטית של זינת
עומס בין רשת הזינה לבין מערכת אל-פסק, באמצעות רכיבים סטטיים
או מגענים;

"מעקף לתחזוקה" - התקן של מפסקים אלקטרו-מכניים
המאפשר זינת העומס ישירות מרשת הזינה לצרכי תחזוקה וכיוצא
באלה;

"מתח נמוך מאוד" - מתח בין מוליכים שאינו עולה על 50
וולט או 24 וולט בהתאם לתקנות לפי החוק החלות על אותו מיתקן.

1. ס"ח התשי"ד, עמ' 190.

* [ק"ת 5512, ח' בניסן התשנ"ג, 30.3.1993, עמ' 709.]

(ב) מונחים אחרים בתקנות אלה יפורשו כמשמעותם בחוק ובתקנות אחרות שלפיו.

2. סיווג מערכות אל-פסק

מערכות אל-פסק תסווגנה כדלקמן;

- (1) אופן החיבור לזינה -
 - (א) חיבור קבוע באמצעות מפסק;
 - (ב) חיבור באמצעות תקע ובית תקע המותר בזינה חדר-מופעית של עד 16 אמפר בלבד;
- (2) חיבור גלווני בין מוליך האפס (N) במבוא לבין מוליך האפס (N) במוצא:
 - (א) הימצאות חיבור כאמור;
 - (ב) העדר חיבור כאמור;
- (3) מעקף תפעולי -
 - (א) הימצאות מעקף כאמור;
 - (ב) העדר מעקף כאמור;
- (4) מעקף לתחזוקה -
 - (א) הימצאות מעקף כאמור;
 - (ב) העדר מעקף כאמור.

3. תקן

- (א) מערכת אל-פסק תתאים לתקן ישראלי ת"י 2146.
- (ב) התאמת מערכת האל-פסק לסיווג שלפי תקנה 2(א) או (ב) תסומן בצורה ברורה ובתקיימא.
- (ג) אבזרים של מיתקן מערכת אל-פסק יתאימו לתקן החל עליהם.

פרק ב': אמצעי בטיחות

4. מניעת מתח חוזר מסוכן

מערכת אל־פסק ואופן התקנתה יבטיחו שכאשר נפסקת הזינה או התקע המזין נשלף, לא יופיע מתח חוזר העולה על מתח נמוך מאוד בין שני הדקים או שני פינים כלשהם של המבוא, לרבות הדק או פין הארקה, למשך יותר מ־5 שניות.

5. מערכת אל־פסק בעלת חיבור גלווני המוזנת בחיבור קבוע

במערכת אל־פסק המוזנת בחיבור קבוע כמסווג בתקנה 2(1)(א) וגם קיים בה חיבור גלווני כמסווג בתקנה 2(2)(א) ישמש החיבור הגלווני בין מוליכי האפס (N) כהארקת השיטה של המערכת ויקוימו בו התנאים הבאים כולם כאחד:

- (1) לא יותקן חיבור הארקה נוסף למוליך האפס (N);
- (2) לא תופסק רציפות מוליכי האפס (N) מרשת הזינה ועד למערכת האמורה, לרבות המעקף התפעולי, אם ישנו, כמסווג בתקנה 2(3)(א);
- (3) בזינה תלת־מופעית יהיו המפסקים תלת־קוטביים בלבד, ובזינה חד־מופעית יהיו המפסקים חד־קוטביים בלבד, על אף האמור בתקנות החשמל (מעגלים סופיים במתח עד 1000 וולט), התשמ"ה-1984.²
- (4) ליד פס האפס בכל לוח במסלול הזינה של המערכת, כמתואר בפסקה (2) יותקן שלט:

"זהירות - מוליך האפס משמש גם להארקת השיטה של מערכת אל־פסק ואין להפסיק את רציפותו".

2. ק"ת התשמ"ה, עמ' 350.

6. אמצעי הגנה מותרים במוצא

המופרד באופן גלווני מהמבוא

במערכת אל־פסק שבה קיימת הפרדה גלוונית כמסווג בתקנה

(2)(ב) מותר להשתמש במוצא באחד מאמצעי ההגנה הבאים:

(1) הארכת שיטה אשר תחובר לאלקטרודה מקומית או לפס

השוואת פוטנציאלים;

(2) הפרד - זינת מכשיר צריכה אחד בלבד;

(3) זינה צפה (IT) עם משגוח; ניתן לוותר על משגוח אם

חישוב או ניסוי מראים שבמקרה של קצרים בריזומניים

לגופים שונים, לא יופיע מתח תקלה העולה על מתח

נמוך מאוד למשך יותר מאשר 5 שניות.

7. אמצעי בטיחות בזמן קצר

במערכת אל־פסק יקויימו הדרישות הבאות כאשר נוצר קצר לגוף

של ציוד מסוג I:

(1) כשהמוצא מוזן מרשת האספקה באמצעות מעקף כלשהו

- ינותק המעגל המזין תוך 5 שניות;

(2) כשהמוצא מוזן על ידי הממיר של המערכת - לא יופיע

מתח מגע העולה על מתח נמוך מאוד.

8. מערכת אל-פסק הניזונה באמצעות תקע

ובית תקע עם חיבור גלווני

במערכת אל־פסק המסווגת לפי תקנה (1)(ב) ו־(2)(א) יקוימו

התנאים הבאים כולם כאחד:

(1) אין להשתמש בהגנה על ידי הפרד או על ידי זינה צפה

(IT).

(2) כאשר התקע המזין נמצא במצב "שלוף" -

(א) חישוב או ניסוי יוכיחו שבמקרה של קצר, מפל המתח על מוליכי ההארקה או מוליכי ההגנה, לא יעלה על מתח נמוך מאוד למשך יותר מ-5 שניות; (ב) יובטח כי במידה שיופיע מתח העולה על מתח נמוך מאוד בין פין ההארקה לבין פין האפס של התקע, תופסק מערכת האל־פסק באופן אוטומטי ללא השהיה.

9. מעקף לתחזוקה

(א) המפסקים הכלולים במעקף לתחזוקה יהיו אלקטרו־מכניים, משולבים בפעולתם ומיועדים להפעלה במכוון ובמצעות פעולה ידנית.

(ב) יכול שבזמן הפעלת המעקף לתחזוקה, תהיה מקבילות בין מתח הרשת לבין מתח המוצא של המערכת, למשך שנייה אחת לכל היותר.

10. אמצעי לניתוק הזרם הישר

היה ומערכת אל־פסק מוזנת ממצברים הממוקמים מחוץ למעטפת שלה, יותקן בקרבתה, במקום נוח לגישה, אמצעי להפסקת הזרם הישר.

11. מיקום מערכת אל-פסק ומצברים

(א) מערכת אל־פסק תיבנה ותמוקם כך שתתאפשר גישה נוחה לכל חלק מחלקיה למטרות תפעול ותחזוקה; מקום ההתקנה יהיה מואר ומאוורר באופן נאות.

(ב) מקום התקנת מצברים יאוורר כך שיימנעו חימום יתר או הצטברות גזים הנפלטים מהם, וישולט לענין הימצאות חומרים כימיים מסוכנים, פליטת גזים נפיצים או מאכלים וכיוצא באלה.

12. שילוט אזהרה

(א) מערכת, אל־פסק תצויד, במקום בולט לעין, בשלט:

”זהירות - מערכת אל-פסק;

קיים מתח גם לאחר הפסקת הזינה!”

(ב) ליד בתי תקע ומפסקים המוזנים ממערכת אל־פסק ייקבע שלט:

”מוזן ממערכת אל-פסק”.

פרק ג': הוראות שונות

13. בדיקת מערכת אל-פסק

(א) מיתקן קבע המוזן ממערכת אל־פסק כמסווג בתקנה 2(א), ייבדק לפני הפעלתו הראשונה כדי לוודא שהתקיימו במערכת הוראות תקנות אלה.

(ב) הארכת השיטה של מערכת כאמור תיבדק אחת לחמש שנים לפחות.

14. תחזוקת מערכת אל-פסק

מערכת אל־פסק תתוחזק במצב תקין ויעיל; ליקויים במערכת כאמור יתוקנו ללא דיחוי.

15. אחריות

חובה המוטלת לפי תקנות אלה יראו אותה כמוטלת על מתכנן המיתקן, על מתקיניו, על בעלו, מחזיקו או מפעילו, הכל לפי הענין והוא כאשר אין כוונה אחרת משתמעת.

16. תחולה

תקנות אלה יחולו על כל מערכת אל-פסק סטטית אשר מתח המוצא שלה עולה על מתח נמוך מאוד ואשר תותקן לאחר תחילתן של תקנות אלה.

17. תחילה

תחילתן של תקנות אלה ששה חדשים מיום פרסומן.

אמנון רובינשטיין
שר האנרגיה והתשתית

כ"א באדר התשנ"ג (14 במרס 1993)
(חמ 2392-3)

תקנות החשמל (העמסה והגנה של מוליכים מבודדים וכבלים במתח עד 1000 וולט), התשנ"ג 1992*

בתוקף סמכותי לפי סעיף 13 לחוק החשמל, התשי"ד-1954¹ (להלן
- החוק), אני מתקין תקנות אלה:

פרק א': פרשנות

1. הגדרות

- (א) בתקנות אלה -
- "זרם" - שיעורו האפקטיבי;
- "זרם הבדיקה הגבוה" או " I_2 " - זרם השימוש (ניתוק)
המובטח תוך זמן המוגדר בתקן של המבטח;
- "זרם העבודה הממושך" או " I_b " - הזרם הממושך המרבי
שעבורו תוכנן המעגל;
- "זרם העמסת יתר" - זרם יתר במעגל שאין בו תקלה והנגרם
על ידי העמסת יתר;
- "זרם יתר" - זרם העולה על הזרם הנומינלי ויכול שיהיה זרם
העמסת יתר או זרם קצר;
- "זרם מתמיד" - זרם שאיננו משתנה באופן משמעותי, כך
שהטמפרטורה של מוליך שבו הוא עובר קבועה למעשה;
- "זרם מתמיד מרבי של מוליך" או " I_z " - זרם מתמיד המעלה
את הטמפרטורה של מוליך עד לטמפרטורה המרבית המותרת;

1. ס"ח התשי"ד, עמ' 190.

* [ק"ת 5482, א' בכסלו התשנ"ג, 26.11.1992, עמ' 78.]

"זרם נומינלי" - הזרם אשר עבורו תוכנן הציוד החשמלי;

"זרם נומינלי של מבטח" או **" I_n "** - הזרם הרשום על מבטח או הזרם שאליו הוא כוונן;

"זרם קצר" או **" I_k "** - זרם יתר המופיע כתוצאה מקצר;

"טמפרטורה אופפת" - טמפרטורה בקירבתו המיידית של המוליך בזמן שלא עובר בו זרם;

"כבל" - מוליך יחיד מתכתי מבודד בעל עטיפה, או מספר מוליכים מבודדים, מאוגדים, תוך ייצורם, כשהם בעלי עטיפה משותפת בהתאם לתנאי התקן;

"מוליך" - גוף המיועד להעביר זרם חשמלי;

"מבטח" - אבזר תקני לניתוק אוטומטי של זרם חשמלי במיתקן;

"מפסק אוטומטי זעיר" - מפסק זרם אוטומטי לפי תקן ישראלי ת"י 745;

"מפסק זרם אוטומטי" - מבטח בעל מנגנון מכני לניתוק זרם;

"מפסק זרם אוטומטי מגביל זרם קצר" - מפסק זרם אוטומטי, שעל ידי ניתוק תוך פחות מרבע מחזור, אינו מאפשר לזרם קצר להגיע למלוא עוצמתו הצפויה;

"קצר" - חיבור בעל עכבה נמוכה יחסית הנגרם בשל תקלה בין שתי נקודות שקיים ביניהן הפרש פוטנציאלים במצב תקין;

"תעלה צרה" - תעלה שמידותיה אינן עולות על הנדרש להתקנה נוחה של המוליכים בה;

"תעלה רחבה" - תעלה שמידותיה עולות באופן משמעותי על הנדרש להתקנה נוחה של המוליכים בה;

(ב) מונחים אחרים בתקנות אלה יפורשו כמשמעותם בחוק ובתקנות אחרות שלפיו.

פרק ב': מבטחים והתקנתם

2. חובת הגנה

(א) כל מוליך חי, בקו או במעגל סופי, אשר איננו מוליך אפס N, מוליך PEN, או מוליך תווך מוארק, יוגן על ידי מבטח המגן הן בפני זרם קצר והן בפני זרם העמסת יתר, או על ידי מבטח נפרד לכל יעוד.

(ב) לא יתכנן אדם, לא יתקין, לא יבדוק, לא ישנה ולא יתקן מבטח אלא אם כן הוא חשמלאי.

(ג) מולך מבודד, כבל ומבטח יתאימו לתקן.

3. מיקום מבטח ויעודו

(א) מבטח יותקן עד כמה שאפשר קרוב למקור הזינה ובלבד שהמקום יהיה נוח לגישה ולטיפול בו.

(ב) מבטח ינתק את הזרם במוליך כאשר עוצמתו עשויה לגרום לעליית הטמפרטורה של המוליך מעל למותר לפי תקנות אלה.

4. סוגי מבטחים

מבטח יהיה אחד מאלה:

- (1) מבטח להגנה בפני זרם העמסת יתר בלבד;
- (2) מבטח להגנה בפני זרם קצר או מפסק זרם אוטומטי מגביל זרם בלבד;
- (3) מבטח להגנה בפני זרם יתר.

5. מבטח להגנה בפני זרם העמסת יתר בלבד

(א) מבטח המגן על מוליך בפני זרם העמסת יתר בלבד יתאים לדרישות הבאות:

$$I_b \leq I_n \leq I_z \quad (1)$$

(2) $I_2 \leq 1.45 \times I_z$ לגבי נתיכים או מפסקים אוטומטיים זעירים, אופיין L.

$I_2 \leq 1.3 \times I_z$ לגבי מפסקים אוטומטיים זעירים אופיין B או C.

$$I_2 \leq 1.1 \times I_z \text{ לגבי מפסקים אוטומטיים.}$$

כאשר: "I_b" - זרם העבודה הממושך במעגל;

"I_n" - הזרם הנומינלי של המבטח או הזרם שאליו הוא כוונן;

"I_z" - הזרם המתמיד המרבי של המוליך;

"I₂" - זרם הבדיקה הגבוה של המבטח.

(ב) ערכי זרם I_z ניתנים בטבלאות שבתוספת הראשונה בהתאם לאופן התקנתם, כמתואר בתוספת השניה; הטבלאות חושבו על יסוד הנחות אלה:

(1) הטמפרטורה המרבית המותרת בזרם I_z היא -

70°C כאשר הבידוד הוא פי.וי.סי. (PVC) רגיל או דומיו (להלן - בידוד 70°C).

90°C כאשר הבידוד הוא פוליאיתילן מוצלב (XLPE) או סוגים מסויימים של בידוד נטול הלוגנים (להלן - בידוד 90°C).

(2) הטמפרטורה האופפת היא -

35°C באויר או 30°C באדמה.

(3) ההתנגדות התרמית הסגולית של האדמה היא 120 מעלות צלזיוס ס"מ לואט.

(4) בתנאים השונים מהאמור בפסקאות (1) עד (3) יש להפעיל את מקדמי התיקון כמפורט בפרק ד'.

(ג) לגבי מבטח שהוא מפסק זרם אוטומטי הניתן לכיוונון יחולו, בנוסף לאמור בתקנות משנה (א), ו-(ב), גם הוראות אלה:

- (1) הכיוונון יהיה ניתן לשינוי באמצעות כלים בלבד;
- (2) עליו או בצמוד אליו יימצא שלט או סימון ברור ובר-קיימא, שבו יצויין זרם I_n המותר למעגל המוגן.

(ד) כאשר משתמשים במבטח משותף להגנת מספר מוליכים במקביל, בפני זרם העמסת יתר, יקויימו במוליכים כל התנאים שלהלן:

- (1) הם יהיו מאותו חומר;
- (2) הם יהיו בעלי התך שווה;
- (3) הם יהיו בעלי אורך שווה;
- (4) אבזרי החיבור שלהם ואופן התקנתם יהיו זהים;
- (5) טמפרטורת העבודה של בידודם תהיה זהה.

(ה) הוסף מוליך במיתקן במקביל למוליך קיים לא יחולו הוראות תקנת משנה (ד), ובלבד שיובטח שהזרם בעבודה תקינה בכל מוליך לא יעלה על זרם I_z שלו.

(ו) על אף האמור בתקנה 2(א) אין צורך בהגנה בפני זרם העמסת יתר, אם מקור הזינה הוא כזה שאינו יכול לגרום לזרם העמסת יתר במוליכים.

6. מבטח להגנה בפני זרם קצר בלבד

(א) מבטח להגנה בפני זרם קצר בלבד יפסיק את זרם הקצר בכפוף לאמור בתקנה 7.

(ב) כושר הניתוק של מבטח, כמוגדר בתקן שלו, יהיה גדול מזרם הקצר המרבי הצפוי לעבור דרכו, ואולם יכול שיהיה קטן מדרישה זו, אם התקיימו כל אלה:

(1) במעלה המעגל מותקן מבטח אחר בעל כושר ניתוק כנדרש בתקנת משנה זו, שיפעל לפני המבטח שכושרו קטן;

(2) המבטח בעל כושר הניתוק הקטן יותר יהיה מסוגל להעביר, ללא נזק לעצמו או לסביבתו, את זרם הקצר הצפוי עד להפסקתו על ידי המבטח שבמעלה המעגל.

(ג) הוראות תקנת משנה (א) לא יחולו על מוליכים המחוברים מקור זינה (כגון גנרטור, שנאי, ממיר או מצבר) אל הלוח ובלבד שבלוח מותקן מבטח למוליכים אלה.

7. משך זרם הקצר המרבי המותר

(א) חתך מוליכי המעגל ומבטחו יותאמו כך שבזרם קצר ינותק המעגל על ידי מבטחו תוך מספר שניות כמתואר בנוסחה הבאה, אך לא יותר מאשר 5 שניות;

$$t = \left[\frac{kS}{I_k} \right]^2$$

כאשר: "t" - משך קיום הקצר, בשניות, שבו מגיע המוליך לטמפרטורה של:

(1) 160°C לבידוד 70°C כאשר הטמפרטורה ההתחלתית היא 70°C .

(2) 250°C לבידוד 90°C כאשר הטמפרטורה ההתחלתית היא 90°C .

"k" - מקדם לפי הטבלה שלהלן:

סוג הבידוד		
בידוד 90°C	בידוד 70°C	חומר המוליך
140	115	נחושת
90	74	אלומיניום

"S" - חתך המוליך בממ"ר;

" I_k " - זרם הקצר החד מופעי הצפוי בנקודה המרוחקת ביותר של המעגל.

(ב) כאשר t קטן מאשר 0.1 שניה או כאשר המבטח הוא מסוג המגביל זרם קצר, ייבחר המבטח אשר בו הלם החום של זרם הקצר קטן ממכפלת k בריבוע ו-S כמתואר בנוסחה הבאה:

$$\int_0^t I^2 dt < K^2 S^2$$

בהתאם לנתוני יצרן המבטח.

(ג) אם הנדרש בתקנות משנה (א) או (ב) אינו ישים, במקרה של קצר לאדמה, מותר להתקין, למטרה זאת, בנוסף למבטח, גם מפסק מגן; מפסק המגן שיותקן כאמור יהיה כזה שלולאת התקלה תאפשר פיתוח זרם תקלה שהוא פי 10 לפחות מזרם ההפעלה של מפסק המגן.

8. מבטח להגנה בפני זרם העמסת יתר וזרם קצר כאחד
במבטח להגנה בפני זרם העמסת יתר ובפני זרם קצר כאחד יתקיימו כל הדרישות שבתקנות 5, 6 ו-7.

9. מיקום מבטחים
מבטח להגנה בפני זרם העמסת יתר ומבטח להגנה בפני זרם קצר יותקנו בכל הסתעפות של מעגל שבה חלה הקטנה בכושר ההעמסה של המוליך עקב הקטנת חתכו, שינוי אופן התקנתו או שינוי סוג הבידוד.

10. מיקום אחר של מבטח בפני זרם קצר בלבד
(א) קיים במעלה המעגל מבטח בפני זרם קצר, המגן עד לסיום המעגל על המוליכים שבהם חלה הקטנת כושר ההעמסה, אין חובה של התקנת הגנה נוספת בפני זרם קצר בלבד.
(ב) בהסתעפות כמתואר בתקנה 9, שאורכה אינו עולה על 3 מטרים ושצורת התקנתה מקטינה עד לסבירות מוערית היווצרות קצר ושאינן בקירבתה חומר דליק, אין חובת התקנה של מבטח בפני זרם קצר בלבד.

11. מיקום אחר של מבטח בפני זרם העמסת יתר
(א) בהסתעפות כמתואר בתקנה 9 מותר שהמבטח בפני זרם העמסת יתר בלבד ימוקם במקום כלשהו במעגל בתנאי שאינן כל הסתעפות בין נקודת ההקטנה של כושר ההעמסה לבין המבטח.
(ב) במעגל במיתקן ביתי המוגן באמצעות מבטח בעל זרם נומינלי של 16 אמפר מותר להסתעף ממוליך בחתך של 2.5 מ"מ על ידי מוליך בחתך של 1.5 מ"מ לתאורה בלבד, בתנאי שהזרם הצפוי בהסתעפות אינו עולה על 10 אמפר.

12. איסור התקנת מבטח

לא יתקין אדם מבטח במקומות כמפורט להלן:

- (1) במוליכי אפס "N", PEN, הארקה או השוואת פוטנציאלים;
- (2) במעגל משני של משנה זרם;
- (3) במעגל עירור של גנרטור או של מנוע לזרם ישר;
- (4) במעגל המזין התקן התרעה חיוני כגון צופר או מעגל פיקוד שהפסקתו כרוכה בסכנה.

פרק ג': הגנה בפני זרם יתר

13. הזרם המתמיד המרבי במוליך

הותקן מוליך לפי אחת השיטות המפורטות בתוספת השניה לא יעלה הזרם המתמיד המרבי I_z בו על הערכים שבתוספת הראשונה.

14. הגנת מוליך בפני זרם יתר

(א) מוגן מוליך על ידי נתיך עם אופיין gL או מפסק אוטומטי זעיר עם אופיין B, C או L המשמש להגנתו בפני זרם העמסת יתר ובפני זרם קצר כאחד, לא יעלה הזרם הנומינלי של הנתיך או המפסק האוטומטי הזעיר על הערך המתקבל מהנוסחאות שבתקנה 5: בטבלאות שבתוספת הראשונה פורטו גדלי הנתיכים והמפסקים האוטומטיים הזעירים המותרים להגנת מוליכי נחושת בחתכים של עד 6 מ"ר בלבד.

(ב) על אף האמור בתקנת משנה (א), רשאי המתכנן המודע לאופי ההעמסה הצפויה של המוליך המוגן, לסטות, בהתאם לשיקוליו הטכניים, מערכים המתקבלים מהנוסחאות שבתקנה 5.

(ג) כאשר משתמשים במבטחים בעלי אופיין שונה מ־ g , C , B או L על המתכנן לבחור את ערכי המבטחים בהתאם לשיקוליו הטכניים ובהתבססו על נתוני יצרן המבטח.

פרק ד': מקדמי תיקון

15. התקנת מוליכים מבודדים או כבלים חד-גידיים ללא רווח ביניהם

מותקנים יותר משלושה מוליכים מבודדים או שלושה כבלים חד-גידיים, למעט מוליכי הארקה, ללא רווח ביניהם, בהתקנה חשופה לתנועת אויר כגון על סולמות, בתנוחה אופקית או אנכית יש להכפיל את הזרם המתמיד המרבי I_z , לפי התוספת הראשונה, במקדם המתאים לפי הטבלאות שלהלן; לענין זה, מוליך אפס N במעגל תלת-מופעי שבו עובר זרם משמעותי ללא הפחתה מקבילה של הזרם במופעים - כגון זרם הרמוני הנובע מעומסים בלתי לינאריים - יראו כמוליך מועמס:

(1) התקנה בשכבה אחת:

מספר המוליכים	4	6	9	12
המקדם	0.80	0.72	0.66	0.63

(2) התקנה בשכבות אחדות או במקובץ:

מספר המוליכים	4	6	8	10	12	16
המקדם	0.80	0.69	0.62	0.59	0.55	0.51

(3) היתה ההתקנה כולה אופקית מותר להגדיל את המקדמים שבפסקאות (1) או (2) בעוד 0.04.

16. התקנת כבלים רב גידיים ללא רווח ביניהם

מותקנים כבלים רב גידיים אחדים, ללא רווח ביניהם, בהתקנה חשופה לתנועת אויר כגון על סולמות, בתנוחה אופקית או אנכית, יש להכפיל את הזרם המתמיד המרבי I_z לפי התוספת הראשונה, במקדם מתאים שלהלן:

(1) התקנה בשכבה אחת:

מספר הכבלים	2	3	4	6	9
המקדם	0.80	0.73	0.70	0.68	0.66

(2) התקנה בשכבות אחדות או במקובץ:

מספר הכבלים	2	3	4	5	6	8	10	12
המקדם	0.80	0.70	0.65	0.60	0.57	0.52	0.48	0.45

(3) היתה ההתקנה כולה אופקית מותר להגדיל את המקדמים שבפסקאות (1) או (2) בעוד 0.05.

17. טמפרטורה אופפת שונה של האויר

משמשים מוליכים מבודדים או כבלים בטמפרטורה אופפת של אויר השונה מ-35°C, יוכפלו הערכים של הזרם המתמיד המרבי I_z המותר לפי התוספת הראשונה במקדם מתאים שלהלן:

טמפרטורה אופפת של האויר °C										
המקדם	10	15	20	25	30	35	40	45	50	55
בידוד 70°C	1.31	1.26	1.20	1.15	1.08	1.00	0.91	0.85	0.76	0.66
בידוד 90°C	1.21	1.17	1.13	1.09	1.04	1.00	0.95	0.90	0.85	0.80

18. מקדם טמפרטורה של האדמה

מותקנים כבלים באדמה כאשר הטמפרטורה של האדמה שונה מ-30°C יוכפלו הערכים של הזרם המתמיד המרבי I_z המותר לפי התוספת הראשונה במקדם מתאים שלהלן:

טמפרטורה של האדמה °C										
המקדם	10	15	20	25	30	35	40	45	50	55
בידוד 70°C	1.22	1.18	1.12	1.07	1.00	0.94	0.87	0.80	0.71	0.61
בידוד 90°C	1.15	1.12	1.08	1.04	1.00	0.96	0.91	0.87	0.82	0.77

19. התקנת כבלים אחדים באדמה

מותקנים באדמה כבלים חד גידיים, המשמשים שני מעגלים תלת מופעיים או יותר יוכפלו הערכים של הזרם המתמיד המרבי I_z המותר שבתוספת הראשונה במקדם שלהלן:

מספר המעגלים			אופן התקנת המעגלים
4	3	2	
0.59	0.66	0.78	מעגלים צמודים
0.67	0.72	0.83	מעגלים שהמרחק המזערי בין המעטים שלהם 7 ס"מ

20. מקדם ההתנגדות התרמית הסגולית של האדמה

(א) מותקנים כבלים באדמה כאשר ההתנגדות התרמית הסגולית שלה שונה מ-120°C מעלות צלזיוס ס"מ לואט, יוכפלו הערכים של הזרם המתמיד המרבי I_z שבתוספת הראשונה במקדם מתאים שלהלן:

ההתנגדות התרמית הסגולית °C cm/w									
70	100	120	150	200	250	300	400	500	600
1.19	1.07	1.00	0.91	0.81	0.74	0.67	0.64	0.58	0.53
המקדם									

(ב) דוגמאות להתנגדויות תרמיות סגוליות של קרקעות שונות שנמדדו בישראל מפורטות בתוספת השלישית.

פרק ה': שונות

21. בדיקה

- (א) הגנות של מוליכים מבודדים או של כבלים במיתקן ייבדקו לפני הפעלת המיתקן או עקב שינוי יסודי במיתקן; לענין זה, שינוי יסודי הוא שינוי בחתך המוליכים, בחומר המוליכים, בבידוד המוליכים או בצורת ההתקנה.
- (ב) בבדיקה יאומת אם התקיימו הוראות תקנות אלה.

22. אחריות

- חובה המוטלת לפי תקנות אלה יראו אותה כמוטלת על מתכנן המיתקן, על מחזיקו, על בעלו, על מפעילו, הכל לפי הענין.

23. תחולה

- (א) תקנות אלה יחולו על מוליכים מבודדים וכבלים למתח עד 1000 וולט, בעלי בידוד 70°C או בידוד 90°C .
- (ב) תקנות אלה אינן חלות על פתילים למעט אלה המהווים חלק ממיתקן קבוע.
- (ג) תקנות 3(א), 6(ג), 7(ג), 9, 10 ו-11 לא יחולו על רשת חשמל עילית, לרבות חיבורים עיליים ותת קרקעיים למבנים.

24. ביטול

- תקנות החשמל (העמסה והגנה של מוליכים מבודדים פוליויניל כלוריד במתח עד 1000 וולט), התשמ"ב-1982² - בטלות.

25. תחילה והוראות מעבר

- (א) תחילתן של תקנות אלה ששה חדשים מיום פרסומן.
- (ב) על אף האמור בתקנת משנה (א), מותר לפעול לפי תקנות אלה בלבד החל ביום פרסומן.

2. ק"ת התשמ"ב, עמ' 978.

תוספת ראשונה

(תקנות 5(ב), 13, 14(א) ו-15 עד 20)

**ערכי זרם מתמיד מרבי I_z של מוליך לפי שיטת התקנתו
על פי התוספת השניה**

טבלה מס' 70.1

**שיטות התקנה א', ב', ד', ה', ו' ו-ז' שבתוספת השניה
מוליכים מנחושת - בידוד 70°C**

מעגל חד־מופעי			מעגל תלת־מופעי		
מבטח C או B I_n	זרם מתמיד מרבי I_z	חתך S	מבטח C או B I_n	זרם מתמיד מרבי I_z	חתך S
אמפר		ממ"ר	אמפר		ממ"ר
10	16	1.5	10	14	1.5
16	22	2.5	13	19	2.5
20	29	4	20	26	4
25	38	6	25	33	6
	53	10		46	10
	70	16		63	16
	94	25		82	25
	116	35		103	35
	140	50		124	50
	178	70		159	70
	215	95		192	95
	250	120		222	120

טמפרטורה אופת: 35°C

טבלה מס' 70.2
 שיטות התקנה א', ב', ד', ה', ו' ו-ז' שבתוספת השניה
 מוליכים מאלומיניום - בידוד 70°C

מעגל חד-מופעי		מעגל תלת-מופעי	
זרם מתמיד מרבית I_z אמפר	חתך S ממ"ר	זרם מתמיד מרבית I_z אמפר	חתך S ממ"ר
29	6	26	6
40	10	36	10
54	16	49	16
73	25	64	25
91	35	80	35
109	50	97	50
139	70	123	70
168	95	149	95
195	120	173	120

טמפרטורה אופפת: 35°C

טבלה מס' 70.3
שיטות התקנה ג', ח', ט', י', י"א, ו-י"ב שבתוספת השניה
 מוליכים מנחושת - בידוד 70°C

מעגל חד-מופעי			מעגל תלת-מופעי		
מבטח C או B I _n	זרם מתמיד מרבני I _z	חתך S	מבטח C או B I _n	זרם מתמיד מרבני I _z	חתך S
אמפר		ממ"ר	אמפר		ממ"ר
13	18	1.5	10	16	1.5
16	24	2.5	16	22	2.5
20	32	4	20	29	4
32	42	6	25	38	6
	58	10		53	10
	79	16		70	16
	104	25		94	25
	128	35		116	35
	156	50		140	50
	198	70		178	70
	239	95		215	95

טמפרטורה אופת: 35°C

טבלה מס' 70.4
שיטות התקנה ג', ח', ט', י', י"א, ו-י"ב שבתוספת השניה
 מוליכים מאלומיניום - בידוד 70°C

מעגל חד-מופעי		מעגל תלת-מופעי	
זרם מתמיד מרבני I _z	חתך S	זרם מתמיד מרבני I _z	חתך S
אמפר		אמפר	
33	6	29	6
45	10	40	10
61	16	54	16
80	25	73	25
100	35	90	35
121	50	109	50
154	70	139	70
186	95	168	95
215	120	195	120

טמפרטורה אופת: 35°C

טבלה מס' 70.5
שיטות התקנה י"ד ו-ט"ו שבתוספת השניה
 מוליכים מנחושת - בידוד 70°C

כבלים חד-גידיים במעגל תלת-מופעי במישור אופקי		כבלים חד-גידיים במעגל תלת-מופעי במבנה משולש		כבל רבי-גידי במעגל חד-מופעי			כבל רבי-גידי במעגל תלת-מופעי		
זרם מתמיד מרבית I_z	חתך S	זרם מתמיד מרבית I_z	חתך S	מבטח C או B I_n	זרם מתמיד מרבית I_z	חתך S	מבטח C או B I_n	זרם מתמיד מרבית I_z	חתך S
אמפר	ממ"ר	אמפר	ממ"ר	אמפר		ממ"ר	אמפר		ממ"ר
-	-	-	-	16	25	1.5	16	23	1.5
-	-	-	-	25	33	2.5	20	29	2.5
-	-	-	-	32	41	4	25	36	4
-	-	-	-	40	52	6	32	46	6
-	-	-	-		71	10		62	10
-	-	-	-		91	16		79	16
121	25	110	25		116	25		101	25
143	35	132	35		140	35		121	35
171	50	156	50		165	50		146	50
211	70	192	70		203	70		180	70
253	95	230	95		247	95		216	95
286	120	259	120		280	120		247	120
319	150	289	150		-	-		277	150
357	185	327	185		-	-		312	185
417	240	379	240		-	-		361	240

טמפרטורה אופפת של האדמה: 30°C
 התנגדות תרמית סגולית של האדמה: 120 צלזיוס ס"מ/לואט.

טבלה מס' 70.6
שיטות התקנה י"ד ו-ט"ו שבתוספת השניה

מוליכים מאלומיניום - בידוד 70°C

כבלים חד-גידיים במעגל תלת-מופעי במישור אופקי		כבלים חד-גידיים במעגל תלת-מופעי במבנה משולש		כבל רבי-גידי במעגל תלת-מופעי	
זרם מתמיד מרבי I_x	חתך S	זרם מתמיד מרבי I_x	חתך S	זרם מתמיד מרבי I_x	חתך S
אמפר	מ"מ ²	אמפר	מ"מ ²	אמפר	מ"מ ²
-	-	-	-	35	6
-	-	-	-	48	10
-	-	-	-	62	16
-	-	86	25	77	25
113	35	102	35	94	35
132	50	121	50	113	50
164	70	149	70	140	70
193	95	178	95	168	95
224	120	201	120	192	120
248	150	225	150	215	150
282	185	255	185	243	185
327	240	296	240	282	240

טמפרטורה אופפת של האדמה: 30°C.

התנגדות תרמית סגולית של האדמה: 120 מעלות צלזיוס ס"מ/לואט.

טבלה מס' 70.7
שיטות התקנה ט"ז ו-י"ח שבתוספת השניה

מוליכים מנחושת - בידוד 70°C

כבלים חד-גידיים במעגל במעגל תלת-מופעי במבנה משולש		כבלים רבי-גידי במעגל חד-מופעי			כבל רבי-גידי במעגל תלת-מופעי		
זרם מתמיד מרבית I_z אמפר	חתך S ממ"ר	מבטח C או B I_n	זרם מתמיד מרבית I_z	חתך S ממ"ר	מבטח C או B I_n	זרם מתמיד מרבית I_z	חתך S ממ"ר
-	-	13	20	1.5	13	18	1.5
-	-	16	26	2.5	16	23	2.5
-	-	20	32	4	20	28	4
-	-	25	41	6	25	36	6
-	-		56	10		49	10
-	-		72	16		63	16
88	25		92	25		80	25
105	35		112	35		96	35
124	50		132	50		116	50
153	70		162	70		144	70
184	95		197	95		172	95
207	120		224	120		197	120
-	-		-	-		221	150
-	-		-	-		249	185
-	-		-	-		288	240

טמפרטורה אופפת של האדמה: 30°C
התנגדות תרמית סגולית של האדמה: 120 מעלות צלזיוס ס"מ/לוואט.

טבלה מס' 70.8
שיטות התקנה ט"ז, י"ז ו-י"ח שבתוספת השניה

כבלים מאלומיניום - בידוד 70°C

כבלים חד-גידיים במעגל תלת-מופעי במבנה משולש		כבל רב-גידי במעגל תלת-מופעי	
זרם מתמיד מרבי I_z	חתך S	זרם מתמיד מרבי I_z	חתך S
אמפר	ממ"ר	אמפר	ממ"ר
-	-	28	6
-	-	38	10
-	-	49	16
68	25	61	25
81	35	75	35
96	50	90	50
119	70	112	70
142	95	134	95
160	120	153	120
180	150	172	150
204	185	194	185
236	240	225	240

טמפרטורה אופפת של האדמה: 35°C
התנגדות תרמית סגולית של האדמה: 120 מעלות צלזיוס ס"מ/לוואט.

טבלה מס' 90.1
שיטות התקנה א', ב', ד', ה', ו' ו-ז' שבתוספת השניה

מוליכים מנחושת - בידוד 90°C

מעגל חד-מופעי			מעגל תלת-מופעי		
מבטח C או B I_n	זרם מתמיד מרבי I_z	חתך S ממ"ר	מבטח C או B I_n	זרם מתמיד מרבי I_z	חתך S ממ"ר
אמפר		ממ"ר	אמפר		ממ"ר
16	20		1.5	13	
20	28	2.5	16	24	2.5
25	36	4	25	33	4
40	48	6	32	41	6
	66	10		58	10
	88	16		79	16
	118	25		103	25
	145	35		129	35
	175	50		155	50
	223	70		199	70
	270	95		241	95
	313	120		278	120

טמפרטורה אופפת: 30°C

טבלה מס' 90.2
שיטות התקנה א', ב', ד', ה', ו' ו-ז' שבתוספת השניה

מוליכים מאלומיניום - בידוד 90°C

מעגל חד-מופעי		מעגל תלת-מופעי	
זרם מתמיד	חתך	זרם מתמיד	חתך
מרכי	S	מרכי	S
I_z	ממ"ר	I_z	ממ"ר
אמפר		אמפר	
36	6	33	6
50	10	45	10
68	16	61	16
92	25	80	25
114	35	100	35
137	50	122	50
174	70	154	70
211	95	187	95
244	120	217	120

טמפרטורה אופפת של האדמה: 35°C

טבלה מס' 90.3
שיטות התקנה ג', ח', ט', י', י"א, ו-י"ב שבתוספת השניה

מוליכים מנחושת - בידוד 90°C

מעגל חד-מופעי			מעגל תלת-מופעי		
מבטח C או B I_n	זרם מתמיד מרבי I_z	חתך S ממ"ר	מבטח C או B I_n	זרם מתמיד מרבי I_z	חתך S ממ"ר
אמפר			אמפר		
16	23	1.5	13	20	1.5
20	30	2.5	20	28	2.5
25	40	4	25	36	4
40	53	6	32	41	6
	73	10		66	10
	99	16		88	16
	130	25		118	25
	160	35		145	35
	196	50		175	50
	248	70		223	70
	300	95		270	95
	348	120		313	120

טמפרטורה אופפת: 30°C

טבלה מס' 90.4
שיטות התקנה ג', ח', ט', י', י"א ו-י"ב שבתוספת השניה

מוליכים מאלומיניום - בידוד 90°C

מעגל חד־מופעי		מעגל תלת־מופעי	
זרם מתמיד מרבי I_z אמפר	חתך S ממ"ר	זרם מתמיד מרבי I_z אמפר	חתך S ממ"ר
41	6	36	6
56	10	50	10
76	16	68	16
100	25	92	25
125	35	113	35
152	50	137	50
193	70	174	70
233	95	211	95
270	120	244	120

טמפרטורה אופתת: 35°C.

טבלה מס' 90.5
שיטות התקנה י"ד ו-ט"ו שבתוספת השניה

מוליכים מנחושת - בידוד 90°C

כבלים חד-גידיים במעגל תלת-מופעי במישור אופקי		כבלים חד-גידיים במעגל תלת-מופעי במבנה משולש		כבל רבי-גידי מעגל חד-מופעי			כבל רבי-גידי מעגל תלת-מופעי		
זרם מתמיד מרבי I_z	חתך S	זרם מתמיד מרבי I_z	חתך S	מבטח C או B I_n	זרם מתמיד מרבי I_z	חתך S	מבטח C או B I_n	זרם מתמיד מרבי I_z	חתך S
אמפר	ממ"ר	אמפר	ממ"ר	אמפר		ממ"ר	אמפר		ממ"ר
-	-	-	-	16	31	1.5	20	28	1.5
-	-	-	-	25	40	2.5	25	36	2.5
-	-	-	-	32	50	4	32	44	4
-	-	-	-	40	64	6	40	56	6
-	-	-	-		87	10		76	10
-	-	-	-		111	16		97	16
148	25	135	25		142	25		124	25
175	35	162	35		171	35		148	35
209	50	191	50		202	50		179	50
258	70	235	70		249	70		220	70
310	95	282	95		303	95		265	95
350	120	317	120		345	120		303	120
391	150	354	150		-	-		339	150
437	185	400	185		-	-		382	185
511	240	464	240		-	-		442	240

טמפרטורה אופפת של האדמה: 30°C
התנגדות תרמית סגולית של האדמה: 120 מעלות צלזיוס ס"מ/מ/לואט.

טבלה מס' 90.6
שיטות התקנה י"ד ו-ט"ו שבתוספת השניה

מוליכים מאלומיניום - בידוד 90°C

כבלים חד־גידיים במעגל תלת־מופעי במישור אופקי		כבלים חד־גידיים במעגל תלת־מופעי במבנה משולש		כבל רב־גידי במעגל תלת־מופעי	
זרם מתמיד מרבי I_x	חתך S	זרם מתמיד מרבי I_x	חתך S	זרם מתמיד מרבי I_x	חתך S
אמפר	ממ"ר	אמפר	ממ"ר	אמפר	ממ"ר
-	-	-	-	43	6
-	-	-	-	59	10
-	-	-	-	76	16
-	-	105	25	94	25
138	35	125	35	115	35
162	50	148	50	138	50
201	70	182	70	171	70
236	95	218	95	206	95
274	120	246	120	235	120
304	150	276	150	263	150
345	185	312	185	298	185
400	240	363	240	345	240

טמפרטורה אופפת של האדמה: 30°C.
התנגדות תרמית סגולית של האדמה: 120 מעלות צלזיוס ס"מ/לואט.

טבלה מס' 90.7
שיטות התקנה ט"ז ו-י"ח שבתוספת השניה

מוליכים מנחושת - בידוד 90°C

כבלים חד־גידיים במעגל תלת־מופעי במבנה משולש		כבלים רבי־גדי במעגל חד־מופעי			כבל רבי־גדי במעגל תלת־מופעי		
זרם מתמיד מרבי I_x	חתך S	מבטת C או B I_n	זרם מתמיד מרבי I_x	חתך S	מבטת C או B I_n	זרם מתמיד מרבי I_x	חתך S
אמפר	ממ"ר	אמפר		ממ"ר	אמפר		ממ"ר
-	-	16	24	1.5	16	22	1.5
-	-	20	32	2.5	20	28	2.5
-	-	25	39	4	25	34	4
-	-	32	50	6	32	44	6
-	-		69	10		60	10
-	-		88	16		77	16
108	25		113	25		98	25
129	35		137	35		118	35
152	50		162	50		124	50
187	70		198	70		176	70
225	95		241	95		211	95
254	120		274	120		241	120
-	-		-	-		271	150
-	-		-	-		305	185
-	-		-	-		353	240

טמפרטורה אופפת של האדמה: 30°C.
התנגדות תרמית סגולית של האדמה: 120 מעלות צלזיוס ס"מ/לואט.

טבלה מס' 90.8
שיטות התקנה ט"ז, י"ז ו-י"ח שבתוספת השניה

כבלים מאלומיניום - בידוד 90°C

כבלים חד־גידיים במעגל תלת־מופעי במבנה משולש		כבל רב־גידי במעגל תלת־מופעי	
זרם מתמיד מרבני I_z אמפר	חתך S ממ"ר	זרם מתמיד מרבני I_z אמפר	חתך S ממ"ר
-	-	34	6
-	-	47	10
-	-	60	16
83	25	75	25
99	35	92	35
118	50	110	50
146	70	137	70
174	95	164	95
169	120	187	120
220	150	211	150
250	185	238	185
289	240	276	240

טמפרטורה אופפת של האדמה: 35°C.

התנגדות תרמית סגולית של האדמה: 120 מעלות צלזיוס ס"מ/לוואט.

תוספת שניה

(תקנות 5(ב) ו-13)

שיטות התקנה של מוליכים

- א. מוליכים יחידים בצינור בהתקנה גלויה
 הטבלה למוליכי נחושת: 70.1 או 90.1
 הטבלה למוליכי אלומיניום: 70.2 או 90.2
- ב. מוליכים יחידים בצינור המותקן בתעלה רחבה פתוחה או מאווררת
 הטבלה למוליכי נחושת: 70.1 או 90.1
 הטבלה למוליכי אלומיניום: 70.2 או 90.2
- ג. כבלים חד־גידיים או רב־גידיים בתעלה רחבה פתוחה או מאווררת
 הטבלה לכבלים מנחושת: 70.3 או 90.3
 הטבלה לכבלים מאלומיניום: 70.4 או 90.4
- ד. כבלים חד־גידיים או רב־גידיים בתעלה רחבה סגורה
 הטבלה לכבלים מנחושת: 70.1 או 90.1
 הטבלה לכבלים מאלומיניום: 70.2 או 90.2
- ה. כבלים חד־גידיים או רב־גידיים בתעלה צרה סגורה או מאווררת
 הטבלה לכבלים מנחושת: 70.1 או 90.1
 הטבלה לכבלים מאלומיניום: 70.2 או 90.2
- ו. מוליכים יחידים בצינור או בתעלה צרה בהתקנה סמויה בתוך טיח, ביציקת בטון או במילוי רצפה
 הטבלה למוליכים מנחושת: 70.1 או 90.1
 הטבלה למוליכים מאלומיניום: 70.2 או 90.2

ז. מוליכים יחידים או כבלים חד-גידיים או רב-גידיים בצינור או בתעלה צרה או

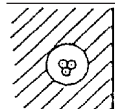


בחלל בתוך מבנה

הטבלה למוליכים או כבלים מנחושת:

90.1 או 70.1

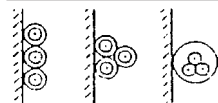
הטבלה למוליכים או כבלים מאלומיניום: 90.2 או 70.2



ח. כבלים רב-גידיים טמונים במישרין בטיח

הטבלה לכבלים מנחושת: 90.3 או 70.3

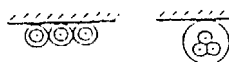
הטבלה לכבלים מאלומיניום: 90.4 או 70.4



ט. כבלים חד-גידיים ורב-גידיים צמודים לקיר

הטבלה לכבלים מנחושת: 90.3 או 70.3

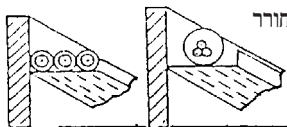
הטבלה לכבלים מאלומיניום: 90.4 או 70.4



י. כבלים חד-גידיים ורב-גידיים צמודים לתקרה

טבלה לכבלים מנחושת: 90.3 או 70.3

טבלה לכבלים מאלומיניום: 90.4 או 70.4

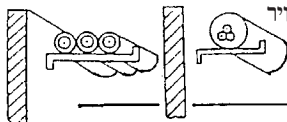


יא. כבלי חד-גידיים או רב-גידיים על מגש מחורר

טבלה לכבלים מנחושת: 90.3 או 70.3

טבלה לכבלים מאלומיניום:

90.4 או 70.4



יב. כבלים חד-גידיים ורב-גידיים חפשיים באויר

טבלה לכבלים מנחושת: 90.3 או 70.3

טבלה לכבלים מאלומיניום:

90.4 או 70.4

יג. כבל חד-גידי או רב-גידי נושא עצמו

טבלה לכבלים מנחושת: ערכים מהטבלאות 90.3 או 70.3 כפול 1.05

טבלה לכבלים מאלומיניום: ערכים מהטבלאות

90.4 או 70.4 כפול 1.05



- יד. כבלים טמונים במישרין באדמה עם כיסוי מגן על ידי לוחות בטון, מרצפות וכיו"ב
 טבלה לכבלים מנחושת: 70.5 או 90.5
 טבלה לכבלים מאלומיניום: 70.6 או 90.6
- טו. כבלים בתעלה רחבה עשויה מבטון או חומר דומה ממולאה בחול או חומר מתאים אחר
 טבלה לכבלים מנחושת: 70.5 או 90.5
 טבלה לכבלים מאלומיניום: 70.6 או 90.6
- טז. כבלים בצינור או בתעלה צרה טמון באדמה
 טבלה לכבלים מנחושת: 70.7 או 90.7
 טבלה לכבלים מאלומיניום: 70.8 או 90.8
- יז. כבלים בצינור או בתעלה צרה בתוך גוש בטון הטמון באדמה
 הטבלה לכבלים מנחושת: 70.7 או 90.7
 הטבלה לכבלים מאלומיניום: 70.8 או 90.8
- יח. כבלים במוביל טרומי טמון באדמה
 טבלה לכבלים מנחושת: 70.7 או 90.7
 טבלה לכבלים מאלומיניום: 70.8 או 90.8

הערה: מוליך אלומיניום מצופה נחושת נחשב כמוליך אלומיניום.

תוספת שלישית

(תקנה 20 (ב))

דוגמאות להתנגדויות תרמיות סגוליות של קרקעות שונות שנמדדו בישראל: הדגימות נעשו בעומק של 80÷100 ס"מ. הטמפרטורה של הקרקע היתה $25\div 35^{\circ}\text{C}$.

גבולות ההתנגדות התרמית הסגולית $^{\circ}\text{C cm/W}$	סוג הקרקע	מס'
70÷100	חול ים עדין	1
100÷150	אדמה חומה	2
70÷100	אדמת גיר או סלע גיר	3
400÷500	אדמת מילוי עם אבנים (קוטר מעל 10 ס"מ)	4
	אדמת מילוי עם אבנים קטנות	5
150÷200	(קוטר עד בערך 5 ס"מ)	
120÷200	אדמה חומה עם סלע	6
120÷200	אדמה חוורית אפורה יבשה (עמק הירדן)	7
80÷120	אדמה שחורה	8
100÷120	אדמת לס	9
120÷250	אדמת מילוי - לס ואבנים	10

הערה: כאשר מתקינים כבל העובר לאורכו בקרקעות בעלות התנגדויות תרמיות סגוליות משתנות, יש להביא בחישוב את המצב הגרוע ביותר.

אמנון רובינשטיין
שר האנרגיה והתשתית

ד' באלול התשנ"ב (2 בספטמבר 1992)
(חמ 382-3)

תקנות החשמל (מיתקני חשמל בחצרים חקלאיים במתח עד 1000 וולט), התשנ"א-1991*

בתוקף סמכותי לפי סעיף 13 לחוק החשמל, התשי"ד-1954¹ (להלן
החוק) אני מתקין תקנות אלה:

פרק א': פרשנות

1. הגדרות

בתקנות אלה:

"אִיפּוֹס" או "TN-C-S" - אמצעי הגנה בפני חישימול המאופיין
על ידי חיבור של מוליכי ההארקה של המיתקן אל מוליך האפס של
הזינה בכניסה למבנה;

הערות הסבר מטעם משרד האנרגיה והתשתית:

בחצרים חקלאיים קיימות סכנות מיוחדות:

- (1) בעלי חיים הולכי ארבע רגישים יותר לחישימול;
- (2) בעלי חיים זעירים כגון עופות בלולים, תלויים במיוחד בפעולתם התקינה של מערכות שונות החיוניות לקיומם כגון מערכות איזורור ומערכות לשמירת טמפרטורה אופפת נאותה;
- (3) קיימת, בדרך כלל, סכנה מוגברת של חישימול לבני אדם ולבעלי חיים כתוצאה מטבעם של התנאים הסביבתיים כגון:

(א) לחות יתר;

(ב) אדים כימיים אגרסיביים;

(ג) חומצות ומלח;

(ד) דשנים ואבק;

כמו כן קיימת סכנה מוגברת של שריפה עקב הימצאות חומרים דליקים כגון:

(א) קש;

(ב) תערובת מזון יבשה.

מכל הטעמים הללו יש צורך בהחמרה בתנאי התקנתם של מיתקני חשמל.

■ הכינוי המקובל בתקנים של הנציבות הבין-לאומית לאלקטרוטכניקה (IEC).

1. ס"ח התשי"ד עמ' 190.

* [ק"ת 5375, כ"א באב התשנ"א, 1.8.1991, עמ' 1104.

"הארקת הגנה" TT - אמצעי הגנה בפני חישהול המאופיין על ידי חיבור מוליכי ההארקה של המיתקן אל המסה הכללית של האדמה; **"חצרים חקלאיים"** - מקום המשמש לצרכים חקלאיים לרבות מבנה המשמש לגידול בעלי חיים, איחסון ועיבוד מזון לבעלי חיים או דשנים, חממה, חצר חקלאית, בריכת מידגה וכיוצא באלה; **"IPXXX"** - דרגת הגנה כמשמעותה בתקן ישראלי ת"י 981; **"מתח נמוך"** - מתח בין מוליכים העולה על 24 וולט ואינו עולה על 1000 וולט; **"מתח נמוך מאוד"** - מתח בין מוליכים שאינו עולה על 24 וולט.

מונחים אחרים בתקנות אלה יפורשו כמשמעותם בחוק ובתקנות אחרות שלפיו.

פרק ב': הגנה בפני חישהול

2. התקנת מיתקן החשמל

(א) לא יתכנן אדם, לא יתקין ולא יפקח על התקנה, לא יבדוק ולא יתקן מיתקן חשמלי בחצרים חקלאיים אלא אם כן הוא חשמלאי.

(ב) כל ציוד חשמלי המותקן בחצרים חקלאיים יתאים לתקן החל עליו.

3. אמצעי הגנה בפני חישהול

(א) הגנה בפני חישהול תהיה כנדרש בתקנות החשמל (הארקות ושיטות הגנה בפני חישהול במתח עד 1000 וולט), התשמ"ד-1984² ואולם -

2. ק"ת התשמ"ד, עמ' 1693.

(1) אספקת החשמל תהיה בשיטת TN-C-S או TT או במתח נמוך מאוד. מיתקן המוגן בשיטת TN-C-S או TT יוגן בכניסת הזינה גם על ידי מפסק מגן אחד לפחות; זרם ההפעלה הנומינלי של מפסק כאמור לא יעלה על 0.5 אמפר ויבטיח קיום של אחד התנאים הבאים לפחות:

א. התנגדות לולאת התקלה תאפשר פיתוח זרם תקלה של פי 10 לפחות מזרם ההפעלה הנומינלי של מפסק מגן;

ב. התנגדות האלקטרודה המקומית למסה הכללית של האדמה R_E לא תעלה על הערך המתקבל מהנוסחה:

$$R_E \leq \frac{24V}{I_f}$$

כאשר I_f הוא זרם ההפעלה הנומינלי של מפסק מגן באמפרים.

(2) במיתקן קבוע המוגן באמצעי הגנה TN-C-S או TT יותקן מוליך הארקה גם אם כל המכשירים הם מסוג II.

(ב) נמצאים בעלי חיים בחצרים החקלאיים תותקן מערכת להשוואת פוטנציאלים של כל הגופים המתכתיים ותעלות הנוזלים כמתואר באיור שבתוספת.

(ג) הוראות תקנה זו יחולו גם על מבני מגורים או מבנים אחרים הצמודים למבנים חקלאיים אם קיימת אפשרות של העברת מתח ביניהם כגון על ידי צנרת או חלקי מבנה.

פרק ג': התקנת מוליכי המיתקן

4. המיתקן הקבוע

- (א) במיתקן קבוע, למעט בלוחות חשמל, ישתמשו בכבלים בלבד. הכבלים יהיו מסוג "טנט" או "טחנט" * לפחות כמשמעותם בתקן ישראלי ת"י 473 והמעטה החיצוני יהיה מחומר פלסטי.
- (ב) הכבלים והמובילים יותקנו כך שלא תהיה גישה אליהם לבעלי חיים או שיוגנו מיכנית בפני בעלי חיים.
- (ג) בחצרים חקלאיים עבירים לכלי רכב יותקן כבל באדמה או באויר בגובה העולה על 5.0 מטרים מפני הקרקע וזאת לאחר שקיעתו בטמפרטורה 60° צלסיוס; אין להתקין הסתעפות מכבל אוירי בין שתי נקודות חיוק שלו.

5. זינת ציוד נייד או מיטלטל

זינת ציוד נייד או מיטלטל תהיה בפתיל בעל תכונות אלה:

- (1) מעטה מגומי או מנאופרן;
- (2) בידוד גומי בין מוליכים, למתח עד 750 וולט לפחות;
- (3) מוליכים שזורים גמישים;

במקומות בהם קיימים תנאים מיכניים או כימיים מסוכנים במיוחד יש להשתמש בפתילים מתאימים או בפתילים עם הגנה מתאימה.

6. חיבור ציוד חשמלי על מכונה

החיבורים החשמליים בין רכיבים שונים הממוקמים על אותה מכונה חקלאית ייקבעו באופן יציב ובר-קיימא.

7. מעבר פתיל דרך קיר

על אף האמור בתקנה 32(ג) של תקנות החשמל (מעגלים סופיים הניזונים במתח נמוך), התשמ"ה-1984³, מותר מעבר פתיל דרך קיר ובלבד שיוגן באמצעות מְכַפֵּש מחומר מבודד הבולט משני צידי הקיר.

3. ק"ת, התשמ"ה עמ' 350.
* כנראה שהכוונה ל"חטנט"

פרק ד': מיתוגם והגנתם של מוליכי המיתקן

8. מיתוג המיתקן וחלקיו

(א) המיתקן יתוכנן ויותקן כך שניתן יהיה למתג -

(1) את המיתקן בשלמותו;

(2) כל מיבנה נפרד בשלמותו;

(3) חלקי מיבנה מוגדרים, בשלמותם, במידת הצורך.

(ב) המיתוג יחול לפחות על כל מוליכי המופעים ויבוצע באמצעות

מפסק שהגישה אליו תהיה נוחה ומצבו "מחובר" או "מופסק"

יהיה ברור חזותית.

9. מיתוג מכשיר לשימוש עונתי

מכשיר המשמש לצרכים עונתיים בלבד כגון: משאבה לבריכת

דגים או מכונה לאריות סוג מסוים של תוצרת חקלאית, המחובר דרך

קבע, ימותג באמצעות מפסק המיועד לצורך זה בלבד שיסומן בהתאם.

10. מניעת התנעה בלתי מבוקרת

מכשיר שהתנעתו הבלתי מבוקרת עלולה לגרום לסכנה, יצוייד

בהתקן המבטיח את ניתוקו במקרה של העדר מתח ויחייב פעולה

ידינית להפעלתו המחודשת.

11. הגנה בפני זרם יתר

(א) ההגנה בפני זרם יתר תותקן תמיד בתחילתו של המעגל בלוח.

(ב) מעגלים עד 50 אמפר יוגנו באמצעות מפסקים אוטומטיים

זעירים; מעגלים לזרמים גבוהים יותר יוגנו באמצעות מפסקים

אוטומטיים.

(ג) מעגלים המשמשים לתאורה בלבד במתח נמוך יתוכננו ויותקנו

לזרמים שלא יעלו על 16 אמפר.

פרק ה': ציוד חשמלי

12. דרגות הגנה של ציוד חשמלי

(א) לוחות, שנאים ותיבות חיבורים וסעף יהיו בעלי דרגת הגנה IP54X לפחות או שיוגנו על ידי מיקומם בתיבות מתאימות או בחלל מופרד כגון חדרון.

(ב) מכונות חקלאיות תהיינה בעלות דרגת הגנה של IP44X לפחות אולם תיבות חיבורים, בקרה ופיקוד הממוקמים על מכונות כאמור יהיו בעלי דרגת הגנה של IP54X לפחות.

13. תקעים ובתי-תקע

(א) לא יותקנו בתי תקע בקרבת חומרים דליקים.

(ב) במקומות של סכנה מיכנית מוגברת יותקנו בתי תקע המתאימים לתקן ישראלי ת"י 1109; במקומות של סכנה מוגברת של התפוצצות יש לנהוג כנדרש בתקן ישראלי ת"י 786.

(ג) באותם חצרים חקלאיים תישמר חליפות בין תקעים ובתי תקע המיועדים לאותו מתח, זרם ומספר הקטבים, ואולם אסור שתהיה חליפות בין תקעים ובתי תקע לסוגי מתחים, זרמים או למספר קטבים שונים.

14. מנורות

במקומות שבהם קיימת אפשרות של נגיעה במנורות (גופי תאורה) תוך כדי תהליך העבודה החקלאית הרגילה, הן תהיינה מסוג II, ובמקומות שבהם קיימת סכנה מוגברת עקב לחות גבוהה במיוחד או התזת מים על המנורות, הן תהיינה בדרגת הגנה IP54X לפחות.

15. מכשירי חימום

(א) מכשירי חימום קורנים יותקנו במרחק מתאים מחומר דליק או מבעל חיים, בהתאם להוראות היצרן, אולם לא יפחת המרחק מ-0.5 מטר. במקומות שבהם מצויים קני קש או נסורת לשם ריפוד, אין להשתמש במכשירי חימום קורנים.

(ב) מיתקנים לחימום רצפות או קרקע יותקנו הרחק מחלקי מבנה דליקים, מיתקנים כאמור יהיו -

- (1) מסוג II, כשגם מוליכי החימום הם בעלי בידוד כפול; או
- (2) מוזנים ממקור זינה מופרד במתח שאינו עולה על 24 וולט.

16. גדר חשמלית

(א) מכשיר המזין גדר חשמלית וכן מוליכי החיבור המגיעים אליו לא יותקנו במקומות שיש בהם סכנת התלקחות.

(ב) ביציאה של מוליכי החיבור ממבנה יותקן, מחוץ למבנה, התקן הגנה מתאים בפני חדירת מתחי יתר וברקים; התקן ההגנה ייקבע על גבי חומר בלתי דליק או כבה מאליו.

17. מערכות איורור חיוניות

אספקת החשמל למערכות איורור חיוניות במבנים לגידול בעלי חיים תבטיח את פעולתם התקינה של מיתקנים אלה; במקרים של תקלה במערכת כאמור תינתן התראה בלתי תלויה במתח הזינה של המערכת או תופעל מערכת חילופית; קיימים במבנה מאוררים אחדים, הם יוזנו ממעגלים שונים ויוגנו באמצעות מפסקי מגן שונים.

פרק ו': הוראות שונות

18. תחזוקה

(א) מיתקן החשמל בחצרים חקלאיים יוחזק במצב תקין ויעיל; נתגלו ליקויים במיתקן, יופסק המיתקן הלקוי או החלק הלקוי עד לתיקונו.

(ב) על אף האמור בתקנת משנה (א), לא תחול חובת ההפסקה כאשר התקלה אינה מהווה סכנה לנפש, לרבות לבעלי חיים או לרכוש.

19. בדיקת שינוי המיתקן

מיתקן בחצרים חקלאיים ייבדק לפני הפעלתו הראשונה וכן ייבדק כל שינוי יסודי בו; בתקנות אלה "שינוי יסודי" - הגדלת חיבור, החלפת לוח או תוספת מעגל.

20. אחריות

חובה המוטלת לפי תקנות אלה יראו אותה כמוטלת על מתכנן המיתקן, מתקינו, בעלו, מחזיקו או מפעילו, הכל לפי הענין, והוא כאשר אין כוונה אחרת משתמעת.

21. תחולה

תקנות אלה יחולו על כל מיתקן בחצרים חקלאיים שהותקן או שנעשה בו שינוי יסודי, לאחר תחילתן.

22. תחילה

תחילתן של תקנות אלה שנה מיום פרסומן.

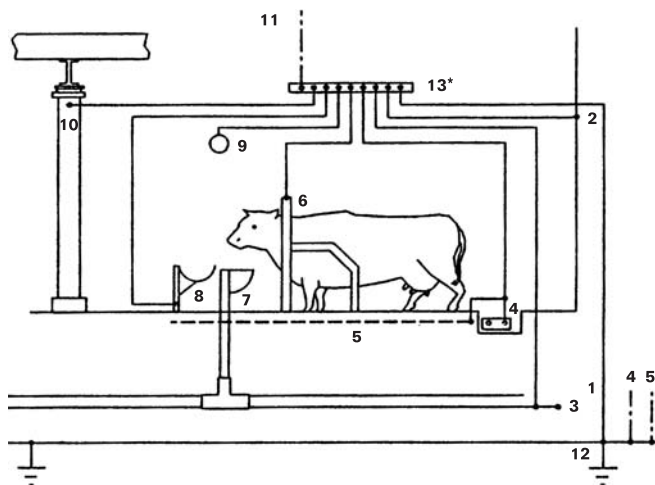
יובל נאמן

שר האנרגיה והתשתית

ה' בתמוז התשנ"א (17 ביוני 1991)

(חמ 2313-3)

תוספת (תקנה 3 ב) **דוגמה לביצוע השוואת פוטנציאלים בחצרים חקלאיים**



1. מוליך הארקה.
2. קיר או מחיצה ממתכת (פח).
3. צנרת מים.
4. תעלת שפכים.
5. מצע להשוואת פוטנציאלים (רשת מתכתית או זיון רצפה).
6. התקן תפיסה.
7. התקן השקיה אוטומטי.
8. התקן האבסה.
9. התקן חליבה.
10. חלק מתכתי של המבנה.
11. מוליך הארקה.
12. הארקה יסוד; אלקטרודת הארקה; הארקה מיוחדת.
13. פס השוואת פוטנציאלים*.
14. חיבור הארקה להגנה בפני ברקים.
15. חיבור להארקה גדר השטח החיצוני.

* הערה: ניתן לבצע את השוואת הפוטנציאלים באמצעות חיבורים ישירים בין החלקים המתכתיים ללא פס השוואת פוטנציאלים מיוחד.

תקנות החשמל (מיתקני חשמל באתרים רפואיים במתח עד 1000 וולט), התשנ"ה-1994*

בתוקף סמכותי לפי סעיף 13 לחוק החשמל, התשי"ד-1954¹ (להלן
- החוק), אני מתקין תקנות אלה:

פרק א': פרשנות

1. הגדרות

(א) בתקנות אלה -

"אספקה חלופית" - אספקת חשמל כחלופה, מלאה או חלקית,
בשעת הפסקת האספקה מרשת של חברת חשמל;

"אתר עזר רפואי" - חדר או מערך חדרים הנמצאים, דרך
כלל, במבנה של אתר רפואי אך אינם משמשים לבדיקות ולטיפולים
רפואיים;

"אתר רפואי" - חדר או מערך חדרים המיועדים לבדיקה,
איבחון, אישפוז, וטיפול רפואיים;

"ביו-פוטנציאלים" - הפרשי פוטנציאלים המופיעים בגוף
אדם חי;

1. ס"ח התשי"ד, עמ' 190.

* [ק"ת 5629, א' בחשון התשנ"ה, 6.10.1994, עמ' 174;
ק"ת 5740, א' בניסן התשנ"ו, 21.3.1996, עמ' 647.]

"השוואת פוטנציאלים מקומית" - חיבור גלווני בין מכשירים, חלקי מכשירים או חלקי מבנה מתכתיים אל פס השוואת פוטנציאלים מקומי, במטרה למנוע או להקטין הופעת מתחים ביניהם, וחיבור זה בא בנוסף להשוואת הפוטנציאלים הנדרשת בתקנות החשמל (הארקות יסוד), התשמ"א-1981²;

"חצרים רפואיים" - חצרים הכוללים מבנים שבהם ממוקמים אתרים רפואיים ולא רפואיים, המוזנים או היכולים להיות מוזנים מאותה רשת של מתח נמוך;

"כשל" - כשל באספקת חשמל כשהמתח במופע אחד או יותר סוטה ב-10 אחוזים או יותר מהערך הנומינלי שלו למשך 2 שניות לפחות;

"מחבר להשוואת פוטנציאלים" - התקן המיועד לחבר או לנתק, ללא עזרת כלים, בין שני מוליכים המשמשים להשוואת פוטנציאלים;

"מכשיר רפואי חשמלי" - מכשיר חשמלי המשמש לבדיקה, לניטור או לטיפול רפואי המופעל באנרגיה חשמלית;

"מכשיר חיוני" - מכשיר רפואי חשמלי שהפסקה בלתי מבוקרת של פעולתו מעל פרק זמן מסוים עלולה לגרום לנזק למטופל;

"מערך חדרים" - מספר חדרים הקשורים ביניהם מבחינת תיפקודם הרפואי או עקב שימוש במיכשור רפואי משותף;

"מתח מגע" - מתח המופיע בין גוף מחושמל בעת תקלה לבין מקום העמידה של אדם הנוגע בגוף האמור;

"מתח נמוך מאוד" - מתח בין מוליכים שאינו עולה על 24 וולט;

2. ק"ת התשמ"א, עמ' 1504.

"ציוד מסוג AP" - ציוד שאינו מהווה מקור להצתת גזים ונוזלים דליקים בתערובת עם אויר והעומד בדרישות תקן ישראלי ת"י 1011;

"ציוד מסוג APG" - ציוד שאינו מהווה מקור להצתת גזים ונוזלים דליקים בתערובת עם חמצן או גז מצחיק (NO_2) והעומד בדרישות תקן ישראלי ת"י 1011;

"רצפה אנטי-סטטית" - רצפה בעלת מוליכות חשמלית בגבולות מוגדרים, שמטרתה למנוע הצטברות מטעני חשמל סטטי;

"תעלת אספקה" - מוביל מתכתי מתועש מסוג I, בצורת תעלה, הכולל מוליכים וציוד של מעגלים סופיים והמיועד להתקנה קבועה באתרים רפואיים מקבוצות שימוש 1 ו-2 כמפורט בתקנה 2.

(ב) מונחים אחרים בתקנות אלה יפורשו כמשמעותם בחוק ובתקנות אחרות שלפיו.

פרק ב': מיון אתרים רפואיים

2. קבוצות שימוש

(א) שימושים באתרים רפואיים מסווגים לקבוצות שימוש כמפורט להלן:

- (1) קבוצת שימוש 0 - שימושים שבהם מתקיים אחד מאלה:
 - (א) אין בהם שימוש בתכשירים רפואיים חשמליים,
 - (ב) מטופלים אינם יכולים לבוא במגע עם מכשירים רפואיים חשמליים;
 - (ג) מכשירים רפואיים חשמליים שהמטופל בא במגע איתם הם בעלי מקור זינה עצמי, כגון סוללה או מצבר.

- (2) קבוצת שימוש 1 - שימושים שבהם מופעלים מכשירים רפואיים חשמליים הניזונים מרשת האספקה ואשר מטופל יכול לבוא במגע איתם בעת בדיקה או טיפול; הפסקת פעולתם של מכשירים אלה מסיבה כלשהי וכן חזרה בלתי מבוקרת של הזינה אינם גורמים לסיכון של המטופל;
- (3) קבוצת שימוש 2 - שימושים שבהם מופעלים מכשירים רפואיים חשמליים החיוניים למטופל בעת ניתוח, החייאה, הנשמה וכדומה; מכשירים אלה חייבים להמשיך לפעול גם במקרה של קצר ראשון לגוף המכשיר או לחדש את פעולתם לאחר כשל בזינה הרגילה תוך זמן מוגדר.
- (ב) סיווג השימוש בכל אתר ואתר ייקבע על ידי המזמין ועל אחריותו.

3. תכונות מיתקני החשמל

התכונות הנדרשות ממיתקני החשמל בהתאם לקבוצות שימוש השונות מוגדרות בתקנה 2; דוגמאות של סיווגים ודרישות, בהתאם לקבוצות השימוש, מפורטות בטבלה שבתוספת הראשונה.

4. תכנון והתקנת מיתקן חשמלי

- (א) לא יתכנן אדם מיתקן באתר רפואי, לא יתקינו, לא יתקנו, לא יבדוק אותו ולא יפקח על התקנתו אלא אם כן הוא חשמלאי.
- (ב) מיתקן באתר רפואי מקבוצת שימוש 2 יתוכנן בידי חשמלאי מהנדס בלבד.
- (ג) מיתקן החשמל יתוכנן וייבנה כך שתחזוקה של חלק ממנו לא תגרום להפרעה בתפעול החלקים הנותרים של המיתקן.
- (ד) ציוד המותקן באתר רפואי יתאים לתקן החל עליו ולתנאי מקום התקנתו.

פרק ג': זינת אתרים רפואיים

5. רשת חלוקה פרטית

(א) רשת חלוקה פרטית, עילית או תת קרקעית, בחצרים רפואיים תהיה בעלת 5 מוליכים; המוליכים ישמשו לשלושת המופעים, לאפס ולהארקה; מוליך ההארקה יחובר אל פס להשוואת הפוטנציאלים בכל מבנה ואינו חייב להיות כלול בתוך כבל האספקה.

(ב) אתרים רפואיים יזונו בשיטות הבאות בלבד:

(1) זינה בעלת הארקה שיטה (TN-S או TT);

(2) זינה צפה (IT).

(ג) באספקה מסוג TN-S יחובר מוליך ההארקה לפס האפס בלוח הראשי בלבד.

6. הלוח לזינת אתר רפואי

(א) יכול שאותו לוח יזין כמה אתרים רפואיים מקבוצות שימוש 0 ו-1 ואתרי עזר רפואיים; התכנון יבטיח -

(1) שתקלה באתר עזר רפואי או בשדה שלו בלוח לא תגרום להפסקת הזינה באתר רפואי;

(2) שתקלה באתר רפואי אחד או בשדה שלו בלוח לא תגרום להפסקת הזינה באתר רפואי אחר.

(ב) לוח לזינת אתר רפואי ימוקם מחוץ לאתר עצמו, אך בקרבתו; מיקום הלוח יאפשר גישה נוחה, ככל האפשר, לגורמים מוסמכים, לרבות לצוות הרפואי, לשם תפעולו; הלוח יהיה מובטח, ככל האפשר, בפני טיפול על ידי אנשים שאינם מוסמכים לכך.

(ג) לוחות ושדות לאתרים רפואיים יסומנו בצורה בולטת לעין ובת קיימא בהתאם לייעודם ושייכותם.

(ד) כל אתר רפואי מקבוצת שימוש 2 יוזן מלוח בלבדי עבורו או משדה נפרד בלוח אחר, כאשר בין השדות יותקנו מחיצות מתאימות, כיסויי הפרדה וכדומה; בכל לוח או שדה כאמור יהיה פס הארקה משלו ופס השוואת פוטנציאלים משלו; בלוח או בשדה ייעשה גישור בין שני הפסים האמורים; כמו כן ייעשה חיבור, באמצעות מוליך מיוחד, מפס ההארקה של הלוח המזין אל פס ההארקה של כל לוח או שדה מוזן; הפס, הגישור ומוליך ההארקה יתאימו לדרישות תקנות 20, 21 ו-22 כמתואר באיור 1 שבתוספת השניה.

(ה) לוח לזינת אתר מקבוצת שימוש 2 יוזן ישירות מהלוח הראשי של המבנה; יכול שאתר מקבוצת שימוש 2 יוזן מלוח משנה המיועד רק לזינת אתרים רפואיים ובלבד שתקלה באתר רפואי מקבוצת 0 או 1 לא תגרום להפסקת הזינה לאתר רפואי מקבוצת שימוש 2.

7. תאורה כללית

התאורה הכללית באתרים מקבוצת שימוש 1 ו-2 ובאתרי עזר רפואיים, כגון מסדרונות ומעברים, פנימיים וחיצוניים, תוזן משני מעגלים לפחות, כך שהפסקת אחד מהם לא תגרום לחושך מוחלט בקטע כלשהו; דרישה זו אינה חלה על חדרי תרפיה פיזיקלית, הידרותרפיה, עיסוי ומרפאות שיניים.

8. קווי זינה

(א) לוח של אתר מקבוצת שימוש 2 יוזן באמצעות שני קווי זינה נפרדים לפחות; כל קו יתוכנן לשאת את מלוא העומס, יוגן מצד הזינה ויחובר למתח בקביעות.

(ב) בקצה כל קו זינה בלוח כאמור בתקנת משנה (א) יותקן מימסר אשר יגיב לחוסר מתח במופע על ידי הפעלת התראה חזותית וקולית במקום מאויש; זינת ההתראות תהיה ממקור בלתי תלוי בזינות האמורות; קווי הזינה יותקנו בתוואים נפרדים כך שפגיעה, תקלה או שריפה באחד מהם לא תגרום לבזק לשני.

(ג) בכניסה ללוח האמור יותקן מפסק מחלף אוטומטי שיחבר את הלוח, במצב רגיל, לקו המועדף; במקרה של נפילת מתח של יותר מ-10 אחוזים או חוסר מתח באחד המופעים בקו המועדף, תועבר הזינה לקו החליפי ללא השהיה; עם חזרת מתח תקין בקו המועדף, תוחזר אליו זינת הלוח (לאחר) לאחר השהייה של 60 שניות לפחות.

(ד) נעשה המיתוג באמצעות שני התקני מיתוג נפרדים יותקן ביניהם שולב כפול המונע אפשרות חיבור שני הקווים במקביל, כמתואר באיור 2 שבתוספת השניה.

(ה) על אף האמור בתקנות משנה (ג) ו-(ד) מותר להתקין מפסק מחלף ידני אם התקיימו כל התנאים הבאים:

(1) הלוח מוזן ישירות מהלוח הראשי באמצעות שני קווי זינה נפרדים;

(2) כל קו זיין מערכת נפרדת של פסי צבירה וכל מערכת כזו תזין שנאי מבדל משלה, כמתואר באיור 3 שבתוספת השניה.

פרק ד': הגנות בפני חישמוול

9. הגנה בפני מגע ישיר

כל החלקים החיים של מערכות מתח נמוך ומתח נמוך מאוד יהיו מבודדים או בלתי נגישים או מוגנים בפני מגע מקרי.

10. הגנה בפני מגע בלתי ישיר

הגנה בפני מתח מגע בלתי ישיר תהיה כנדרש בתקנות החשמל (הארקות ואמצעי הגנה בפני חישמוול במתח עד 1000 וולט), התשנ"א-1991³, וזאת בנוסף לדרישות הבאות:

- (1) מתח המגע המרבי לא יעלה על 24 וולט;
- (2) מכשיר חיוני באתר מקבוצת שימוש 2 יוזן בזינה צפה (IT) או ממקור זינה עצמי, כגון סוללה או מצבר, כך שקצר ראשון בין מוליך לגוף המכשיר לא יגרום להפסקת פעולתו;
- (3) התקנת מערכת השוואת פוטנציאלים מקומית נוספת כנדרש בתקנות 21, 22 ו-23.

11. אמצעי הגנה מותרים

- (א) באתרים רפואיים מותרים אמצעי ההגנה כמפורט להלן:
- (1) בידוד כפול או מוגבר (ציוד מסוג II);
 - (2) זינה במתח נמוך מאוד;
 - (3) זינה מרשת המוגנת על ידי איפוס (TN-S) או הארקה (TT) בצירוף מפקס מגן הפועל בורם דלף לאדמה;
 - (4) זינה מרשת צפה (IT).

3. ק"ת התשנ"א, עמ' 1082.

(ב) על אף האמור בתקנת משנה (א) (3) יכול שהתאורה הכללית באתרים מקבוצת שימוש 2 תזון מזינה בעלת הארקת שיטה ללא מפסק מגן ובלבד שהמנורות מותקנות בגובה העולה על 2.5 מטרים.

(ג) באתרים מקבוצת שימוש 2 תותקן זינה צפה (IT) בלבד עבור:

(1) בתי תקע חד-מופעיים המיועדים למכשור חיוני; היו

בתי תקע כאמור מוזנים מזינה צפה (IT) יסומנו באופן

אחיד, ברור ובר קיימא בהתאם לאופן זינתם;

(2) מערכת התאורה הישירה של שולחן הניתוח;

(3) שולחן הניתוח עצמו.

(ד) מעגלים סופיים באתרים מקבוצת שימוש 2 יכול שיוזנו בזינה

בעלת הארקת שיטה (TN-S או TT) בצירוף מפסק מגן עבור

המכשירים הבאים בלבד:

(1) מערכת רנטגן;

(2) מכשיר בעל הספק מבוא העולה על 5kW;

(3) מכשיר לא רפואי.

(ה) המכשירים האמורים בתקנת משנה (ד) יחוברו לזינה באופן

קבוע או באמצעות תקעים ובתי תקע שאינם מתאימים לבתי

תקע המוזנים מזינה צפה (IT).

12. מנורת שולחן ניתוח

המנורה של שולחן ניתוח תזון במתח נמוך מאוד; היה מקור

הזינה שנאי, יהיה הוא מסוג שנאי מבדל ויתאים לנדרש בתקנה 14,

אך יכול שהספקו יהיה קטן מאשר 1 קו"א; במערכת כזו יותקן

משגוח כנדרש בתקנה 15 או שתבוצע בה בדיקה תקופתית כנדרש

בתקנה 38(ב).

13. זינה צפה (IT)

- (א) כל חדר או מערך חדרים מקבוצת שימוש 2, יוזן משתי זינות צפות (IT) לפחות; לכל זינה כאמור יהיה שנאי מבדל משלה; כל זינה תהיה חד מופעית ובלבדית לאותו חדר או מערך חדרים;
- (ב) היתה זינת השנאים המבדלים כאמור בתקנה 8(ה)(2) יוזנו השנאים מפסי צבירה נפרדים;
- (ג) לכל מיטה, שולחן טיפולים וכדומה בקבוצת שימוש 2 יותקנו בתי תקע המוזנים משתי זינות צפות (IT) לפחות; כל בית תקע יסומן בהתאם למקור זינתו; כל מעגל משני של שנאי מבדל לזינה צפה יזין 6 בתי תקע לכל היותר;
- (ד) בית תקע חד מופעי או מכשיר חד מופעי יוזן משנאי מבדל חד מופעי.
- (ה) השנאי המבדל יתאים לנדרש בתקנה 14 וביזנתו לא יותקן מפסק מגן.

14. שנאי לזינה צפה

- שנאי לזינה צפה יותקן בלוח או בתיבה אשר ימוקמו מחוץ לאתר הרפואי אך בקרבתו ויתאים לנדרש להלן:
- (1) המתח המשני הנומינלי בין שני מוליכים כלשהם לא יעלה על 230 וולט;
- (2) לצורך חיבור משגוח יצויד כל שנאי חד מופעי בצד המשני בהדק תווך וכל שנאי תלת מופעי יצויד בצד המשני שלו בהדק אפס;
- (3) בין כל סליל ראשוני לסליל משני יהיה סיכוך; הסיכוך יחובר להדק המבודד מגוף השנאי ויארק בזמן ההתקנה באמצעות מוליך מבודד כנדרש בתקנה 19;

- (4) מתח הקצר המרבי יהיה 3 אחוזים, זרם הריקים לא יעלה על 3 אחוזים וזרם ההתנעה לא יעלה על 15 פעמים מהזרם הנומינלי של השנאי;
- (5) שנאי חד מופעי יהיה בעל הספק נומינלי שאינו קטן מ־1 קו"א ואינו גדול מ־8 קו"א;
- (6) הגנת השנאי מצדו הראשוני תיבחר כך שתגן בפני זרם קצר בלבד, כמתואר בטבלה שבתוספת השלישית;
- (7) הצד המשני של שנאי יוגן בפני זרם עומס יתר בלבד, בכל קטביו, באמצעות מפסק אוטומטי אשר ינתק את כל הקטבים;
- (8) תנאי התקנת השנאי יבטיחו איזורור נאות כך שהמפרטורה בחלק כלשהו שלו לא תעלה על המותר.

15. המשגוח

(א) כל זינה צפה (IT) תצויד במשגוח העומד בדרישות אלה:

- (1) ההתנגדות הפנימית של המשגוח בין הדק הכניסה לבין הדק ההארקה, בזרם חילופין בתדר הזינה הצפה תעלה על 100 קילואוהם;
- (2) מתח המדידה אסור שיעלה על 24 וולט בזרם ישר;
- (3) זרם המדידה לא יעלה על 1 מיליאמפר בתנאים הגרועים ביותר, לאמור קצר מלא בין הזינה הצפה להארקה;
- (4) סף ההתראה יהיה 50 קילואוהם או יותר; ניתן סף ההתראה לכוונון לא תהיה אפשרות לכוונונו לערך הנמוך מ־50 קילואוהם;

(5) חיבור המשגוח יהיה בהתאם לאיורים 4 ו-5 שבתוספת השניה;

(6) המשגוח יכלול בתוכו אמצעי לבדיקת תקינות המערכת; הבדיקה תבצע באמצעות לחיץ אשר ידמה תקלה באמצעות נגד של כ־42 קילואוהם בין הזינה הצפה לבין פס ההארקה; החיבור לפס ההארקה יהיה במוליך נפרד ממוליך ההארקה המחבר את מעגל המדידה של המשגוח אל ההארקה.

(ב) כל משגוח יפעיל יחידת תצוגה של התראה חזותית וקולית משלו, במקום מאויש, שתכלול את הרכיבים הבאים לפחות;

- (1) נורית ירוקה המורה על מצב תקין;
- (2) נורית צהובה אשר תידלק כאשר רמת הבידוד יורדת אל מתחת לערך המכוונן של המשגוח; אסור שתהיה אפשרות לכבות נורה זו כל עוד לא סולקה התקלה;
- (3) התראה קולית אשר תופעל במקביל לנורית הצהובה האמורה; יכול שתהיה אפשרות לדומם את ההתראה הקולית ולבד שהדממה כזאת תתבטל אוטומטית עם החזרת הבידוד למצב תקין;
- (4) לחיץ בדיקה המחובר במקביל ללחיץ שבמשגוח כנדרש בתקנת משנה (א)(6).

(ג) כל משגוח יפעיל, בנוסף ליחידת ההתראה האמורה בתקנת משנה (ב), תצוגת התראה, אחת או יותר, הממוקמת בתוך האתר אותו מזינה הזינה הצפה.

16. הגנת זינה צפה (IT) לבתי תקע

- (א) מוליכי המעגלים של בתי התקע האמורים בתקנה 13 יוגנו בהתאם לתקנות החשמל (העמסה והגנה של מוליכים מבודדים וכבלים במתח עד 1000 וולט), התשנ"ג-1992⁴; ההגנה תהיה על כל מוליכי המעגל, למעט מוליכי הארקה והגנה, ובאמצעות מפסקים אוטומטיים זעירים בלבד; בעת שימוש (Trip) של הגנת מוליך כשלהו ינותקו יחדיו כל מוליכי אותו מעגל מהזינה; מוליכי הארקה או הגנה לא יוגנו ולא ינותקו.
- (ב) כל בית תקע יכלול מגעת הארקה המחוברת להארקה.

17. הגנת מעגלים סופיים בזינה בעלת הארקה שיטה

- (א) מעגל סופי באתר רפואי מקבוצות שימוש 0 ו-1 וכן מעגל סופי לפי תקנה 11 (ד) יכול שיוזן בזינה בעלת הארקה שיטה (TN-S) או (TT) ובלבד שיוגן בהגנה נוספת באמצעות מפסק מגן כמפורט להלן:

- (1) במעגלים לזרם עד 63 אמפר יהיה זרם ההפעלה הנומינלי של מפסק המגן לא יותר מאשר 0.03 אמפר.
 - (2) במעגלים לזרם העולה על 63 אמפר יהיה זרם ההפעלה הנומינלי של מפסק המגן לא יותר מאשר 0.3 אמפר.
- (ב) מפסק מגן יגן על מעגל סופי תלת מופעי אחד בלבד או על 3 מעגלים סופיים חד מופעיים לכל היותר.
- (ג) על אף האמור בתקנת משנה (א) מותר להזין, מזינה בעלת הארקה שיטה וללא מפסק מגן, מכשירים קבועים מסוג II או מכשירים קבועים המותקנים בגובה העולה על 2.5 מטרים.

4. ק"ת התשנ"ג, עמ' 78.

18. מפסק מגן בקו

מותקן בקו זינה מפסק מגן יהיה זרם הפעלתו כזה שתובטח שמירת סלקטיביות בינו לבין מפסקי המגן המוזנים דרכו.

19. מוליך הארקה

- (א) מוליך הארקה יהיה מנחושת בלבד; חתכו ובידודו יהיו בהתאם לתקנות החשמל (הארקות ואמצעי הגנה בפני חישמול במתח עד 1000 וולט), התשנ"א-1991³, אך חתכו לא יפחות מ-2.5 מ"מ, למעט מוליך הארקה לגופי תאורה המותקנים בגובה העולה על 2.5 מטרים שיכול שיהיה בחתך של 1.5 מ"מ.
- (ב) כל מעגל יכלול מוליך הארקה משלו.
- (ג) כל מוליך הארקה יסומן בשני קצותיו בהתאם לשייכו ויחובר להדק בלבדי לו בפס ההארקה.
- (ד) החיבור של תעלת אספקה כמתואר בתקנה 25, אל הלוח, יכלול מוליך הארקה לכל מעגל שיחובר בלוח לפס ההארקה מצד אחד ומצדו השני לפס המשותף להארקה ולהשוואת פוטנציאלים מקומית שבתעלת האספקה כנדרש בתקנה 25(ז), ויכלול גם מוליך מבודד, כנדרש בתקנת משנה (א), אך בחתך 16 מ"מ נחושת לפחות בין פס ההארקה שבלוח לבין הפס המשותף שבתעלת האספקה.
- (ה) באתר רפואי מקבוצת שימוש 2 לא תעלה התנגדות מוליך ההארקה, הנמדדת בין פס ההארקה שבלוח הזינה לבין מגעת ההארקה של בית תקע כלשהו או מכשיר קבוע כלשהו, על 0.2 אוהם; התנגדות זו תימדד בשיטת מדידת מפל מתח; זרם הבדיקה יהיה בגבולות של 10 עד 25 אמפר כאשר מתח הריקים של הספק אינו עולה על 6 וולט בתדר של 0 עד 100

הרץ; משך הבדיקה יהיה 5 שניות לפחות; בזמן ביצוע המדידה ינותק הגישור בין פס ההארקה לבין פס השוואת הפוטנציאלים המקומי.

20. תיבת ביניים

(א) אם לא ניתן לקיים את הנדרש בתקנה 19(ה) יש להתקין תיבת ביניים בסמוך לאתר האמור או בתוכו; תיבה זו תכלול פס הארקה ופס השוואת פוטנציאלים מקומי; כל פס יהיה מנחושת במידות של 6x4 מ"מ לפחות; מבנה התיבה יתאים לדרישות המכניות ולדרישות האטימות המתחייבות ממקום ההתקנה.

(ב) פס ההארקה ופס השוואת הפוטנציאלים המקומי שבתיבת הביניים יגושרו ביניהם באמצעות מוליך שחתכו 16 מ"מ לפחות.

(ג) פס ההארקה שבתיבת הביניים יחובר לפס ההארקה שבלוח המזין באמצעות מוליך הארקה מבודד בחתך 16 מ"מ לפחות, ומקום חיבורו בתיבה יהיה קרוב, ככל האפשר, לנקודת הגישור שבין שני הפסים;

(ד) מוליכי הזינה העוברים דרך תיבת הביניים יחוברו כדלקמן:
(1) מוזן מעגל באמצעות מוליכים מבודדים, יחוברו מוליכי ההארקה בתיבת הביניים לפס ההארקה, בשעה שמוליכי המעגל האחרים יכולים לבוא ישירות מהלוח או דרך תיבת הביניים כמעבר בלבד;

(2) מוזן מעגל באמצעות כבל העובר דרך תיבת הביניים, יהיו בתיבה זו הדקים לחיבור הכניסות והיציאות של כל המוליכים; תקוים הפרדה פיזית וחזותית בין הדקי מעגלים של זינות בעלות הארקה שיטה (TN-S) או (TT) לבין הדקים המשמשים מעגלים של זינה צפה (IT);

(ה) אין להשתמש באותו חדר ביותר מתיבת ביניים אחת, אך באולמות גדולים שבהם לא ניתן להשיג את הנדרש בתקנה 19(ה) באמצעות תיבת ביניים אחת, יש להתקין תיבות ביניים נוספות ובלבד שפסי השוואת הפוטנציאלים המקומיים שלהם יגושרו ביניהם באמצעות מוליכים בחתך 16 מ"מ לפחות.

(ו) אל פס השוואת הפוטנציאלים המקומי שבתיבת הביניים יחוברו החלקים המתכתיים שבחדר וכן חלקי מבנה כנדרש בתקנה 21(ג)4; תעלת אספקה כאמור בתקנה 25 יכול שתשמש, לצורך זה, כתיבת ביניים כמתואר באיור 1 שבתוספת השניה.

21. השוואת פוטנציאלים נוספת בקבוצות שימוש 1 ו-1

(א) בכל לוח או תיבה מחוץ ללוח יותקן, בנוסף לפס הארקה, גם פס השוואת פוטנציאלים מקומי; הפס יהיה מנחושת 6x4 מ"מ לפחות ויגושר אל פס ההארקה האמור באמצעות מוליך יחיד בחתך 16 מ"מ לפחות; גישור זה יהיה ניתן לפירוק באמצעות כלים בלבד.

(ב) קיימים בחדרים שונים מכשירי בדיקה ומעקב המשולבים חשמלית בתפקודם הרפואי, יגושרו מערכות השוואת הפוטנציאלים המקומיות של חדרים אלה באמצעות מוליכים מבודדים בחתך 16 מ"מ לפחות.

(ג) אל פס השוואת הפוטנציאלים המקומית יחוברו כל פריטי הציווד שלהלן:

- (1) סיכוכים המשמשים להגנה בפני הפרעות חשמליות;
- (2) רצפה אנטיסטטית מוליכה, תוך שמירה על ערכי ההתנגדות כנדרש בתוספת הרביעית;

- (3) שולחן הניתוח ותאורת שולחן הניתוח;
- (4) חלקי מבנה מתכתיים ששטחם הנגיש עולה על 100 סמ"ר למעט חלקים כאמור:
- (א) באתרים מקבוצת שימוש 1;
- (ב) בחדרי דיאליזה ואנדוסקופיה הנמצאים במרחק העולה על 1.5 מטרים ממיטת המטופל;
- (ג) חלקים כאמור שההתנגדות בינם לבין ההארקה עולה על 2.5 מגאוהם;
- (5) מיכשור רפואי חשמלי ותעלות אספקה;
- (6) מיכשור חשמלי לא רפואי המותקן דרך קבע בגובה הנמוך מ-2.5 מטרים מהרצפה.

22. מוליך להשוואת פוטנציאלים מקומית וחיבור

- (א) חתך מוליך להשוואת פוטנציאלים מקומית יהיה בהתאם לטבלה הבאה:

החתך המזערי של המוליך להשוואת פוטנציאלים מקומית (ממ"ר)	חתך מוליך המופע (ממ"ר)
4	1.5 עד 4
6	6 עד 10
10	16 עד 25
16	35
25	50

- (ב) המוליך יהיה שזור וגמיש ובעלי בידוד בצבע צהוב/ירוק;
- (ג) המוליך יחובר לפס השוואת הפוטנציאלים המקומי בהדק מיוחד לו תוך סימון שיוכו; קצהו השני יחובר לפריטים הנקובים בתקנה 21(ג) באמצעות נעל כבל עם הבטחה בפני

התרופפות; חיבור בין המוליך לבין פריטים מאלומיניום או מסגוגת אלומיניום ייעשה באמצעים נאותים למניעת שיתוך, כמתואר באיור 6 שבתוספת השניה.

(ד) ההתנגדות החשמלית בין כל פריט המחובר לפס השוואת הפוטנציאלים המקומי לבין הפס האמור עצמו, לרבות התנגדות החיבורים, לא תעלה על 0.2 אוהם; המדידה תבוצע כמתואר בתקנה 19(ה).

23. מחברים להשוואת פוטנציאלים מקומית

(א) באתרים רפואיים מקבוצת שימוש 1 ו-2 יותקנו, בקרבת מיטת המטופל, מחברים להשוואת פוטנציאלים מקומית; מחברים אלה מיועדים לחיבור מכשירי חשמל מיטלטלים או חלקי מתכת מיטלטלים לא חשמליים, לרבות מיטת המטופל; מבנה המחבר יהיה כמתואר בתקנה 27 והחיבור ייעשה באמצעות פתיל גמיש.

(ב) כמות בתי המחבר תהיה לפחות -

(1) בקבוצת שימוש 1 - אחד לכל מיטה;

(2) בקבוצת שימוש 2 - מחצית מספר בתי התקע ועוד אחד לכל מיטה.

פרק ה': ציוד חשמלי

24. כבלים ומוליכים באתרים מקבוצות שימוש 1 ו-2

(א) כבלים ומוליכים באתרים מקבוצות שימוש 1 ו-2 יותקנו במובילים בלבד וכל כבל ישמש מעגל אחד בלבד; ואולם מותר להעביר בכבל או בצינור אחד מעגלים שונים של מכשיר אחד, הקשורים בפעולתם ומוזנים מאותו מקור אספקה.

- (ב) מעגל תלת מופעי, לרבות כזה שאינו זקוק למוליך אפס לפעולתו החשמלית, המוגן באמצעות מפסק מגן, חייב לכלול מוליך אפס; מוליך זה ישמש לחיבור מסננים למניעת הפרעות בתדר גבוה לכשיידרשו.
- (ג) חיבור מוליכים ייעשה באמצעות הדק מתאים בלבד וללא הלחמת הקצה.

25. תעלת אספקה

- (א) תעלת אספקה מותר שתכלול גם צנרת לאספקת גזים ונוזלים רפואיים, מיתקנים לתקשורת, להעברת נתונים וכיוצא באלה.
- (ב) מוליכי חשמל וכבלים יעוגנו בצורה נאותה בכניסתם לתעלת אספקה.
- (ג) מרחקי אויר, מרחקי זחילה ומירווחים יתאימו לנדרש בתקן ישראלי ת"י 422, לענין סביבה "C" לפחות.
- (ד) חלקים חיים יוכלו להיות נגישים רק לאחר שימוש בכלים.
- (ה) כיסוי שעליו מותקן ציוד חשמלי יתוכנן ויבנה כך שלא יהיה תלוי, לאחר פתיחתו, על מוליכי חשמל, לרבות מוליכי הארקה.
- (ו) בתעלת אספקה המותקנת בהתקנה בולטת אסור שיהיו פתחים פתוחים בחלק העליון של המעטפת.
- (ז) בתעלת אספקה יותקן פס משותף להארקה ולהשוואת פוטנציאלים מקומית; הפס יהיה מנחושת בחתך 6×4 מ"מ לפחות ואליו יחוברו, באמצעות מוליך מנחושת בעל בידוד בצבע צהוב/ירוק -

- (1) כל הדקי הארקה של בתי תקע המותקנים בתעלה כשחתך המוליך האמור הוא 2.5 מ"מ לפחות;
- (2) כל הדקי בתי המחבר להשוואת פוטנציאלים מקומית, כשחתך המוליך הוא 4 מ"מ לפחות;
- (3) מעטפת התעלה, לרבות כל קטע של הכיסוי החזיתי, כשחתך המוליך הוא 4 מ"מ לפחות;
- (4) מוליכי הארקה של כל המעגלים המתחברים לתעלת אספקה כנדרש בתקנה 19(ד) וכן מוליכים נוספים להשוואת פוטנציאלים מקומית כנדרש בתקנה 21(ג).
- (ח) ההתנגדות בין הדק הכניסה של מוליך הארקה לתעלה לבין כל מגעת הארקה של בית תקע כלשהו או חלק מתכתי נגיש כלשהו לא תעלה על 0.1 אוהם; המדידה תיעשה כמתואר בתקנה 19(ה).
- (ט) מערכת חשמל במתח נמוך בתוך תעלה תופרד ממערכות אחרות, לרבות ממערכות למתח נמוך מאוד, וכן מצנרות לגזים ולנוזלים רפואיים; ההפרדה יכולה להיות באמצעות מחיצה מתכתית מוארקת או מבדדת וכבה מאליה; המערכת למתח נמוך תמוקם מעל למערכות האחרות כמתואר באיורים 7 ו-8 שבתוספת השניה.
- (י) כבל חשמל בתעלה יהיה מסוג "טבט" לפי תקן ישראלי ת"י 473 לפחות; מוליכים מבודדים השייכים לאותו מעגל יאוגרו באמצעות בידוד נוסף משותף.
- (יא) אבזר המותקן בתעלת אספקה, כגון בית תקע, יסומן באופן בולט לעין, ברור ובר-קיימא, לפי מספר המעגל המזין אותו ובהתאם לייעודו.
- (יב) תקוים הפרדה פיזית וחזותית בין הדקי מעגלים של רשת בעלת הארקה שיטה (TN-S) או (TT) לבין הדקים השייכים לזיגה צפה (IT).

26. הדק בתעלת אספקה

(א) הדק יתאים לתקן ישראלי ת"י 344.

(ב) הדק ומוליך חי המחובר אליו ימוקמו כך שיימנע מגע מקרי בינם לבין חלק מתכתי נגיש; לצורך זה ניתן להשתמש באמצעים כגון תרמיל או מחיצה מבדדת.

(ג) אין להלחים קצה של מוליך גמיש ואין לעשות חיבור ישיר בין נחושת לאלומיניום או לסגסוגת אלומיניום; דוגמה לחיבור ביניים בין מוליך נחושת לבין אלומיניום ניתנת באיור 6 שבתוספת השניה.

27. מחבר להשוואת פוטנציאלים מקומית

(א) מחבר ובית מחבר להשוואת פוטנציאלים מקומית יתאימו לתקן DIN 42 801 כמתואר באיורים 9 ו-10 שבתוספת השניה;

(ב) בבתי מחבר יתקיימו כל אלה:

- (1) הם יסומנו בצבע צהוב/ירוק;
- (2) לכל פין יחובר מחבר אחד בלבד;
- (3) יכול שיותקנו כמה פינים באזור התקנה משותף;
- (4) פין של בית מחבר לא יבלוט מעל משטח ההתקנה;

(ג) במחברים יתקיימו כל אלה:

- (1) מבנה המחבר לא יאפשר את שליפתו כתוצאה ממשיכת המוליך;
- (2) המחבר יאפשר חיבור של מוליך נחושת יחיד גמיש בחתך של 4 או 6 מ"מ²;
- (3) חיבור המוליך האמור למחבר ייעשה בלחיצה בלבד.

פרק ו': מניעת סכנות והפרעות

28. הגנה בפני רטיבות, אבק, התפוצצות ושריפה

(א) אבזר חשמלי קבוע המותקן על משטח המיועד לשטיפה, כגון חרסינה, יהיה מוגן בפני רטיבות ואבק בדרגת הגנה IP55 לפחות.

(ב) אזורי סכנת התפוצצות או שריפה ייקבעו לפי תקן ישראלי ת"י 1011 לפחות; מזמין המיתקן רשאי להעמיד דרישות מחמירות יותר; הקלות מותרות רק באישור רשות כבאות כמשמעותה בחוק שירותי הכבאות, התשי"ט-1959⁵; אזורי סכנה מתוארים באיור 11 שבתוספת השניה כמפורט להלן:
(1) תחום "G" - ממערכת סגורה המיועדת להולכה ולשימוש בגזים רפואיים העלולים לגרום לתערובות נפיצות ועד למרחק של 5 ס"מ סביבה;

(2) תחום "M" - התחום שבו עלולה להיווצר תערובת נפיצה כתוצאה מקיום חומרי אילחוש, חיטוי וניקוי עור; תחום זה כולל את המרחב בצורת פירמידה קטומה, מתחת לשולחן הניתוח ובוזווית של 60° מטה מהקו האופקי וכן את המרחב בטווח של עד 25 ס"מ מסביב לתחום "G"; אולם תחום זה אינו נחשב כמסוכן אם יש בו לפחות 15 החלפות אויר מהחוץ בשעה.

(ג) ציוד חשמלי המשמש בתחומים "G" ו-"M" יתאים לתקן ישראלי ת"י 786.

(ד) ציוד חשמלי שאינו מסוג APG או AP ימוקם במרחק העולה על 20 ס"מ ממוצאי גזים דליקים ולא בכיוון זרימתם.

5. ס"ח התשי"ט, עמ' 199.

(ה) מיתקן שבו קיימת צנרת להעברת גזים מגבירי בעירה, כגון חמצן או NO_2 (גז מצחיק), יעמוד בדרישות הבאות:

(1) ציוד חשמלי שבו עלול להיווצר ניצוץ, ימוקם כך שהמרחק בינו ובין מוצא הגז לא יהיה קטן מ-20 ס"מ ולא בכיוון זרימת הגז;

(2) מותקנים מוליכים מבודדים או כבלים בתעלת אספקה משותפת עם צנרת גז כאמור, ינהגו לפחות באחד מאלה:
(א) בידוד המוליכים או מעטי הכבלים יהיו מחומר בלתי דליק או כבה מאליו;

(ב) תהיה חציצה מתכתית אוטמת לכל אורך התעלה;

(ג) הספק הקצר בין המוליכים לא יעלה על 10 וולט-אמפר.

29. מניעת הצטברות מטען אלקטרוסטטי

(א) בתחומים שבהם קיימת, לפי הודעת המזמין או המשתמש, סכנה להפרעות כתוצאה מהיווצרות מטען חשמל סטטי, לרבות בתחומים "G" ו-"M" של קבוצות שימוש 1 ו-2, יש למנוע היווצרות מטען כאמור.

(ב) ניתן למנוע הצטברות מטען אלקטרוסטטי באמצעים הבאים:

(1) שמירה על לחות יחסית של האוויר העולה על 50 אחוזים;

(2) יוניזציה של האוויר;

(3) התקנת רצפה אנטיסטטית מוליכה; במקרה זה יש להשתמש באמצעים נוספים דוגמת ביגוד מיוחד וכיסויים למיניהם.

(ג) ערכי ההתנגדות החשמלית בין נקודה כלשהי של רצפה אנטיסטטית מוליכה לבין פס השוואת הפוטנציאלים המקומי יהיו לא יותר מ-1 מגאוהם ולא פחות מ-10 קילוואהם; המדידה תבוצע כמפורט בתוספת הרביעית.

(ד) מרצפות בטון, רצפות רגילות ורצפות טרצו יצוקה נמצאות, דרך כלל, בתחום ערכי ההתנגדות כנדרש בתקנת משנה (ג); רצפת P.V.C רגיל אינה מהווה, דרך כלל, רצפה אנטיסטטית מוליכה; ניתן להפכה לרצפה אנטיסטטית מוליכה על ידי שימוש בכיסוי רצפה מיוחד המודבק לתשתית של מוליכי נחושת באמצעות חומרי הדבקה מיוחדים; את מוליכי הנחושת יש לחבר לפס השוואת הפוטנציאלים המקומי בשתי נקודות לפחות.

30. מניעת הפרעות חשמליות

(א) באתרים רפואיים שבהם מבצעים מדידות של ביו־פוטנציאלים כגון חדרי EEG, ECG, EMG, חדרי אבחון או טיפול נמרץ, חדרי צנתור וחדרי ניתוח, יינקטו אמצעים למניעה או להקטנה משמעותית של הפרעות הנובעות מציוד חשמלי, כמפורט להלן:

(1) בחדר המיועד לביצוע מדידות של ביו־פוטנציאלים נמוכים ביותר כגון EEG או EMG יותקן סיכוך על כל מוליכי המעגלים שבחדר, בתוך הקירות, התקרה והרצפה, לרבות צדם החיצוני;

(2) בחדר המיועד לביצוע מדידות של ביו־פוטנציאלים נמוכים כגון ECG וכן בחדרי ניתוח, טיפול נמרץ וצינתור יותקן סיכוך על כל מוליכי המעגלים בטווח של 1.5 מטרים מהמקום המיועד למדידה;

(3) באתרים המפורטים בתקנה זו אין להשתמש בחימום חשמלי המבוסס על כבלי חימום כגון חימום רצפות;

(4) הסיכוכים יחוברו ביניהם וכן אל פס השוואת הפוטנציאלים המקומי כנדרש בתקנה 22, בקצה אחד בלבד של הסיכוך כדי למנוע היווצרות לולאות סגורות; החיבורים יהיו בעלי התנגדות נמוכה ויבוצעו בריתוך, הלחמה או בלחיצה באמצעות כלי המיועד לכך; בסיכוכי פלדה מותר להשתמש בחבקים המוחזקים בהברגה.

(ב) על אף האמור בתקנת משנה (א) אין צורך בסיכוך המוליכים כאשר מותקנים לוחות או מחיצות מתכתיות במקומות הדרושים לשם הגנה על מכשירי מדידה; הם יותקנו בצורה מבודדת מצנרת ומחלקים מתכתיים של המבנה ויחוברו באמצעות מוליך מיוחד אל פס השוואת הפוטנציאלים המקומי.

(ג) מכשירי חשמל המותקנים בצורה קבועה יהיו מסוג I ואולם מותר שהציוד יהיה מסוג אחר בתנאי שיסוכך כראוי.

31. השראה מרבית מותרת של שדות אלקטרומגנטיים

(א) השראת שדה בתדר של 50 הרץ במקום שבו מבוצעת מדידה של ביו-פוטנציאלים נמוכים ביותר לא תעלה על $B=2 \times 10^{-7} T^*$ (בין פסגות).

(ב) השראת שדה בתדר של 50 הרץ במקום שבו מבוצעת מדידה של ביו-פוטנציאלים נמוכים לא תעלה על $B=4 \times 10^{-7} T^*$ (בין פסגות).

(ג) המדידה תבוצע בהתאם לאמור בתוספת החמישית.

$$1T = \frac{V \cdot s}{m^2} = 1 \times 10^4 G^*$$

T-Tesla G-Gauss

פרק ז': זינות חלופיות למיתקני צריכה חיוניים באתרים רפואיים

32. מיתקני צריכה חיוניים

(א) המיתקנים המפורטים להלן ייוזנו חלופית תוך 15 שניות מכשל בזינת חברת חשמל; הפעלת הזינה החלופית תהיה אוטומטית ותאפשר הזנה למשך 24 שעות רצופות לפחות -

- (1) תאורת מעברים, חדרי מדרגות, מסדרונות וכן דרכים המקשרות בין בית החולים לבין מגורי הצוות הרפואי;
- (2) שלטי סימון להתמצאות;
- (3) חלק מהתאורה ובתי התקע בחדרים מקבוצת שימוש 1 ובמיתקנים המיועדים להפעלתו הסדירה של בית החולים, לרבות משטחי פריקת אלונקות מאמבולנסים; רמת התאורה תהיה בעצמה של 20 אחוזים לפחות מהנדרש לגבי אותו מקום בתנאים רגילים;
- (4) כל מעגלי התאורה וכל המעגלים המיועדים לזינת מכשירים רפואיים חשמליים באתרים מקבוצת שימוש 2, לרבות מטען של מנורת שולחן ניתוח;
- (5) מעגלים חשמליים המשמשים לפיקוד, בקרה והפעלה של מערכות עזר חיוניות כגון: גזים רפואיים, ריק (וקום), אויר דחוס ומערכות להחלפת אויר במקומות שבהם קיימת סכנה של ריכוז יתר של גזים;
- (6) ציוד מעבדתי חיוני ומכשור רפואי חיוני;
- (7) מעליות המשמשות להעברת מטופלים;

- (8) מערכות התראה, אזעקה ואיתות כגון גילוי וכיבוי אש, כריזה וקריאת אחות;
- (9) תאורת אזהרה למטוסים ומינחתי מסוקים;
- (10) תאורה וציוד חיוני המיועד להפעלה בזמן חירום או פיגוע המוני, כגון חדרי רנטגן, טראומה, טומוגרף ממוחשב וטיפול בנפגעי אב"כ;
- (11) משאבות דלק לגנרטורים.
- (12) מיתקנים בטיחותיים כגון משאבות לכיבוי אש, משאבות ליניקת עשן ומשאבות ניקוז חיוניות.

(ב) לאחר זינת כל המיתקנים המפורטים בתקנת משנה (א) ולאחר התייצבות מערכת הזינה החלופית, יכול שהמיתקנים המפורטים להלן יתחברו באופן אוטומטי בהתאם להספק המצוי; ההתחברות יכולה להיות הדרגתית ולפי סדר שיוחלט עליו בידי המזמין או המשתמש -

- (1) ציוד סטריליזציה חיוני;
- (2) מיתקני שירותים חיוניים כגון חימום חיוני, אורור ומיזוג אויר חיוניים;
- (3) חדרי קירור ומקררים;
- (4) מיתקני בישול חיוניים;
- (5) מטענים למצברים.

(ג) למנורת שולחן ניתוח יהיה מקור זינה חלופי נוסף לאמור בתקנת משנה (א)(4) אשר יזין אותה תוך 0.5 שניות למשך 3 שעות לפחות.

(ד) עבור מיכשור רפואי המחייב זינה מרשת צפה והחייב להמשיך לפעול גם במקרה של כשל בזינה החלופית, תותקן זינה חלופית נוספת אשר תזין את המיכשור האמור למשך 3 שעות לפחות; אם זינה חלופית נוספת זו נכנסת לפעולה תוך 0.5 שניות מותר להשתמש בה גם לזינת מגורת שולחן הניתוח כנדרש בתקנת משנה (ג).

33. מקורות לזינה חלופית

(א) הזינה החלופית תופעל אוטומטית במקרה של כשל בזינת חברת החשמל.

(ב) ניזון אתר רפואי מיותר מגנרטור אחד לשם זינה חלופית, יותנעו מנועי כל הגנרטורים בו־זמנית במקרה של כשל בזינת חברת חשמל; אם אין צורך בהספק של כל הגנרטורים ניתן לדומם חלק מהם לאחר הפעלתם; חזרה לזינת חברת חשמל תהיה אוטומטית לאחר השהיה של 2 דקות לפחות לאחר הופעת המתח התקין בה.

(ג) גבולות השינויים המותרים בזינה החלופית לציוד החיוני המפורט בתקנה 31 לא יחרגו מהערכים הנומינליים ביותר מאשר -

(1) $10 \pm$ אחוזים למתח;

(2) $4 \pm$ אחוזים לתדר;

(3) 5 אחוזים לתכולת הגלים העליונים במתח.

(ד) אמצעי ההתנעה יאפשרו 3 התנעות רצופות לפחות ויחזרו למצב פעולה מלא תוך 6 שעות לכל היותר.

(ה) מידע חזותי על מקור הזינה יוצג בקביעות במקום מאויש.

(ו) הסלקטיביות של ההגנות בפני זרמי קצר תיקבע לגבי זינה ממקור האספקה הראשי תוך התחשבות מרבית במצב של זינה חלופית.

34. גנרטורים המונעים על ידי מנועי שריפה פנימית

על גנרטורים חלופיים יחולו תקנות החשמל (התקנת גנרטורים למתח נמוך) התשמ"ז-1987⁶, ובנוסף תקוימנה דרישות אלה:

(1) במנוע של גנרטור החייב בקירור על ידי נוזל תהיה מערכת הקירור במעגל סגור;

(2) תינתן התראה כאשר כמות הדלק במכל היומי תרד מתחת ל-15 אחוזים מהקיבולת;

(3) כמות הדלק הכללית במכלים תאפשר את הפעלת כל הגנרטורים במשך 24 שעות לפחות.

35. מצברים כמקור לזינה חלופית

(א) מצברים המשמשים, במישרין או באמצעות מערכת אל-פסק, כמקור לזינה חלופית יהיו נייחים, מסוג עופרת/חומצה ובעלי משטחי לוחות עופרת גדולים או מסוג ניקל/קדמיום או מסוג אחר שווה ערך למצברים האמורים מבחינת אורך חייהם; למטרה זו אין להשתמש במצברים המיועדים להתנעת מנועי שריפה פנימית, כגון מצברים של כלי רכב.

(ב) הטעינה תבוצע באמצעות מטען אוטומטי שיבטיח טעינה מלאה תוך 6 שעות לאחר פריקתם בזרם הנומינלי במשך 3 שעות; בגמר הטעינה יעבור המטען למצב של טעינת ציפה.

(ג) המצברים יותקנו ויאוררו כך שתימנע הצטברות של גזים ועליית טמפרטורה חריגה.

6. ק"ת התשמ"ז, עמ' 345.

פרק ח': בדיקות

36. בדיקות לפני הפעלה ראשונה

מיתקן החשמל של אתר רפואי ואתר עזר רפואי, בשלמותו או בחלקו, ייבדק, לאחר השלמתו ולפני הפעלתו הראשונה, בידי בעל רשיון חשמלאי בודק סוג 3; הבדיקה תאמת את קיום תקנות אלה ויתר תקנות החשמל וכן את אלה:

(1) פעולתם התקינה של המשגוחים ויחידות ההתראה של הזינות הצפות;

(2) פעולתם התקינה של מפסקי המגן באמצעות מכשיר בדיקה המיועד לכך ולא על ידי לחיץ הבדיקה;

(3) כוונוני ההגנות והתאמתם לרשום בתכניות;

(4) רמת הבידוד של מערכת מנורת שולחן ניתוח שאינה מצוידת במשגוח כאמור בתקנה 12; הבדיקה תבוצע באמצעות מדידתנגדות (מגר) שמתחו בריקם מ²500 עד 750 וולט, זרם ישר, והתוצאה לא תפחת מ²50 קילוואהם;

(5) תפקודם הנאות של אמצעי ההחלפה האוטומטיים בין הזינות לרבות זמני הפעולה כנדרש בתקנות 8 ו-32(א) ו-19(ב);

(6) תקינותם ותפקודם של מקורות הזינה החלופית לרבות זמני הפעלתם ומיתוגם כנדרש בתקנות 33, 34 ו-35;

(7) השוואת הפוטנציאלים המקומית כנדרש בתקנות 21, 22 ו-23, לרבות מדידת ההתנגדויות; המדידה תבוצע כנדרש בתקנה 19(ה);

(8) הארקות של כל הנדרש בתקנה 19 לרבות מדידת ההתנגדויות; המדידה תבוצע כנדרש בתקנה 19(ה);

- (9) הבדיקות לפי פסקאות (7) ו-(8) תבוצענה כאשר הגישור בין פס ההארקה לבין פס השוואת הפוטנציאלים המקומי מנותק כנדרש בתקנה 19(ה);
- (10) החזרת הגישורים בגמר ביצוע הבדיקות לפי פסקאות (7) ו-(8);
- (11) התאמת מוליכות רצפה אנטיסטטית לדרישות שבתוספת הרביעית.

37. בדיקת מיתקן לאחר הפעלתו הראשונה או שינוי

(א) בדיקה של מיתקן באתר רפואי ובאתר עזר רפואי, לאחר הפעלתו הראשונה או לאחר שינוי, תבוצע בידי חשמלאי בודק סוג 3 ותכלול אימות של אלה:

(1) באתר מקבוצת שימוש 2, תוך כדי פעולתו הרגילה, לא יופיע מתח העולה על 10 מיליוולט בין כל חלק מתכתי, לרבות הדקי הארקה ומחברים להשוואת פוטנציאלים מקומית, הנמצא במרחק של עד 1.5 מטרים ממיטת המטופל לבין פס השוואת הפוטנציאלים המקומי או פס ההארקה; הוראה זו אינה חלה על חדרי אנדוסקופיה ודיאליזה;

(2) מקורות האספקה החלופית מסוגלים לספק את ההעמסה המתוכננת;

(3) ההפרעות האלקטרו-מגנטיות לא יחרגו מהמותר בתקנה 31.

(ב) מדידת המתח כאמור בתקנת משנה (א) (1) תבוצע כאשר המיתקן מועמס בעומס המרבי הקיים באמצעות וולטמטר בעל תכונות אלה:

- (1) התנגדותו השקולה, פנימית וחיצונית גם יחד, תהיה כ־ קילוואהם;
- (2) הוא יהיה מסוגל למדוד רכיבי מתח בתדר של עד 1 קילוהרץ ולהציג את הערך האפקטיבי הכולל האמיתי.
- (ג) כל שינוי יסודי באתר רפואי כמוגדר בתקנה 43 יחייב בדיקה חוזרת של החלק שבו בוצע השינוי וכן של כל חלקי המיתקן היכולים להיות מושפעים מהשינוי האמור.
- (ד) תוצאות הבדיקות שנעשו לפי תקנות 36 ו־37 יירשמו ויישמרו בידי בעל המיתקן, מחזיקו או המשתמש בו, הכל לפי הענין, והוא כאשר אין כוונה אחרת משתמעת.

38. בדיקות תקופתיות

- (א) הבדיקות התקופתיות הבאות תבוצענה בידי חשמלאי בעל רשיון מתאים; תוצאותיהן תירשמנה ביומן בדיקות מיוחד שיבוקר בידי אדם שימונה לצורך זה.
- (ב) הבדיקות המפורטות בתקנה 36(1) עד (5) תבוצענה אחת לששה חודשים לפחות.
- (ג) הבדיקות המפורטות בתקנה 36(6) תבוצע אחת לחודש לפחות, בעומס של 50 אחוזים לפחות מהעומס הנומינלי של המערך ולמשך -
- 15 דקות לפחות - לממירים סטטיים וסובכים;
- 60 דקות לפחות - לגנרטורים המונעים על ידי מנועי שריפה פנימית.
- (ד) הבדיקות המפורטות בתקנה 36(7) עד (9) תבוצענה אחת לשנתיים לפחות.
- (ה) מצברי התנעה, מצברים נייחים ומצברי תאורת שולחן ניתוח ייבדקו בהתאם להוראות היצרן; כמו כן ייבדק תפקודם בהתאם לנדרש בתקנה 35(ב).

פרק ט': מיתקנים מיוחדים

39. מיתקני דיאליזה ביתית

(א) בדירת מגורים שבה מתבצעת דיאליזה באופן קבוע יינקטו האמצעים האלה:

(1) מכשיר הדיאליזה המותקן בה יוזן, במידת האפשר, ממעגל בלבדי עבורו, ישירות מכניסת האספקה ללוח הדירתי וללא מפסק מגן;

(2) המכשיר יוגן באמצעות זינה צפה (IT) ויוזן על ידי ערכה הבנויה במתכונת סוג II הכוללת -

(א) שנאי מבדל בהתאם לתקנה 14;

(ב) משגוח ויחידת התראה בהתאם לתקנה 15;

(ג) בתי תקע לזינת מכשיר הדיאליזה ואבזוריו, אשר אינם חליפיים עם בתי תקע אחרים בדירה אמורה.

(ב) בטווח של 1.5 מטרים מהמיקום המיועד למטופל תיעשה השוואת פוטנציאלים של כל החלקים המתכתיים הנגישים באמצעות מוליך נחושת גמיש בחתך של 4 מ"ר לפחות, אשר יחובר גם להארקת המיתקן הדירתי.

(ג) המיתקן האמור ייבדק בדיקת הפעלה ובדיקות תקופתיות בהתאם לתקנה 36(1) ו-(7).

פרק י': הוראות שונות

40. תכניות חשמל והוראות תפעול

תכניות מעודכנות של כל מערכת החשמל יימצאו ויישמרו בחצרים הרפואיים; התכניות תהיינה בפירוט המאפשר איתור ותיקון תקלות; בכל חלק של המיתקן המיועד להזנה חלופית כגון חדר גנרטור, חדר מצברים, מערכת ממירים וכיוצא באלה יימצאו הוראות הבטיחות, השימוש והתחזוקה.

41. עדיפות הוראות

מקום שהוראות אלה סותרות הוראות אחרות לפי החוק - הוראות תקנות אלה עדיפות.

42. אחריות

חובה המוטלת לפי תקנות אלה יראו אותה כמוטלת על מתקין המיתקן, על בעלו, על מחזיקו או על מפעילו, הכל לפי הענין, והוא כאשר אין כוונה אחרת משתמעת.

43. תחולה

(א) הוראות תקנות אלה יחולו על כל מיתקן חשמלי חדש באתר רפואי או על תוספת לו או על שינוי יסודי בו; לענין זה - "מיתקן חשמלי חדש" - מיתקן חשמלי שהותקן לאחר תחילתן של תקנות אלה; "שינוי יסודי" - החלפת לוח, התקנת תעלת אספקה או החלפתה, שינוי ייעוד האתר.

(ב) על מיתקן חשמלי קיים יחולו רק תקנות 13 עד 16, 21 עד 23 ו-38.

44. תחילה

תחילתן של תקנות אלה היא כמפורט להלן:

- (1) תקנה 38 - ששה חודשים מיום פרסומן;
- (2) כל התקנות לענין כאמור בתקנה 43(א) - שנה מיום פרסומן;
- (3) תקנות 13 עד 16 ותקנות 21 עד 23 - לענין מיתקן כאמור בתקנה 43(ב) - 3 שנים מיום פרסומן.

משה שחל

שר האנרגיה והתשתית

כ"ז בתמוז התשנ"ד (6 ביולי 1994)

(חמ 2403-3)

תוספת ראשונה (תקנה 3)

דוגמאות לתכונות הנדרשות ממיתקני חשמל לפי קבוצות השימוש

דרישות מיוחדות										קבוצת השימוש הרפואי							
ע	ס	ג	מ	ל	כ	י	ט	ח	ז	ו	ד	ג	ב	א			
											+				0	רחצה וסטריליזציה מרפאות - חדרי רופאים מרפאות וטרינריות	
							+	+			+				+	1	אישפוז תרפיה פיזיקלית הידרותפיה עיסוי מרפאות - חדרי טיפולים מרפאות שיניים לידה (ללא ניתוח) כירורגיה אמבולטורית רנטגן (איבחון) מיון מדידת ביופוטציאלים נמוכים
+	+	+		+	+	+	+	+	+	+	+	+	+	+	+	2	ניתוח + הכנה לניתוח התאוששות גבס בעת ניתוח טיפול נמרץ פגים רדיולוגיה (טיפול) אנניאוגרפיה אנדוסקופיה דיאליזה ניתוח לידה ניתוח לב פתוח צינתור לב

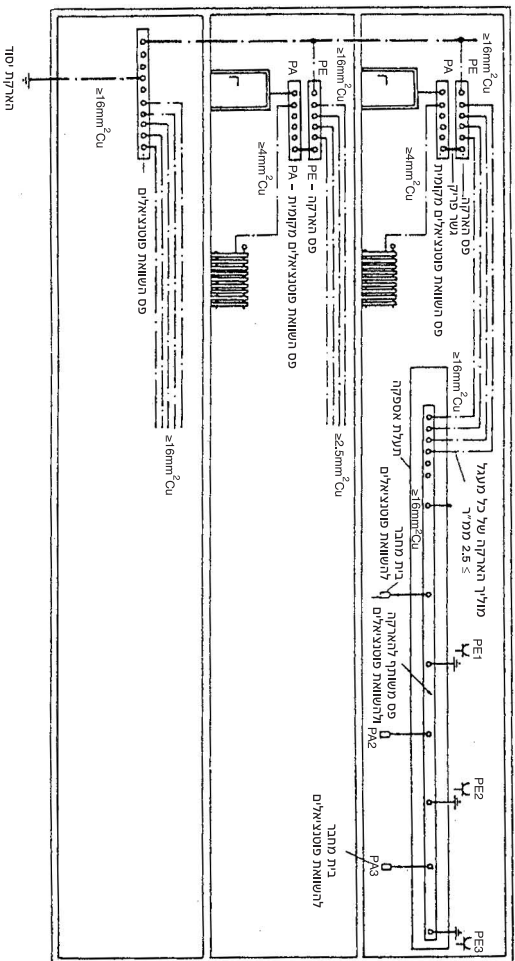
מקרא:

הדרישה:

ראה תקנה:

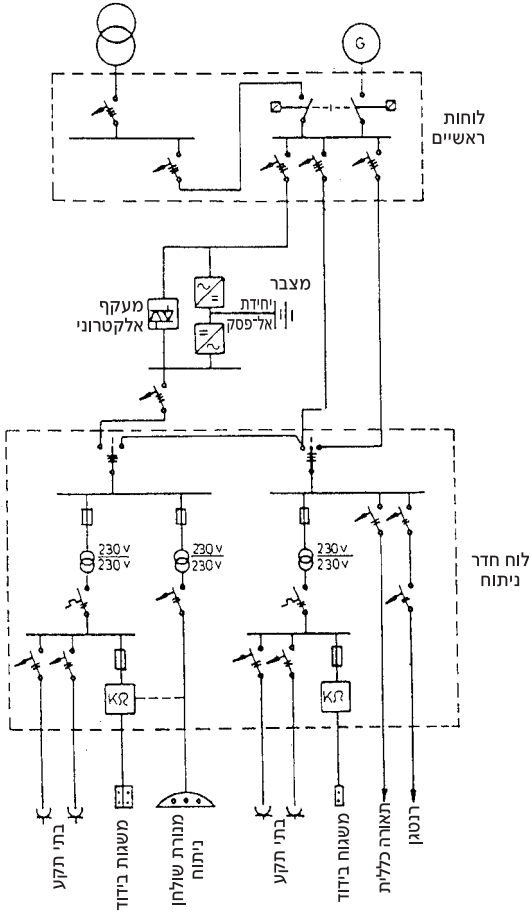
7	א'	תאורה משני מעגלים
8	ב'	אספקה משני קוי אספקה
13	ג'	אספקה מרשת צפה (IT)
13 (ג)ד)	ד'	בתי תקע משתי רשתות צפות (IT)
17	ה'	מפסק מגן לאספקה מוגנת לפי TN-S או TT
(ה)11	ו'	מפסק מגן לאספקה מוגנת לפי TN-S או TT
(ה)19	ז'	לדינת מכשירים מיוחדים
21	ח'	התנגדות מירבית של מוליכי הארקה 0.2 אוהם
21	ט'	השוואת פוטנציאלים מקומית (נוספת) כללית
23	י'	השוואת פוטנציאלים מקומית (נוספת) רק בקרבת המטופל
23	יא'	מחברי השוואת פוטנציאלים
37 (א)1	כ'	הגבלת הפרשי מתחים ל-10 מיליוולט
28	ל'	אמצעים למניעת התפוצצות
30 ר'31(א)	מ'	מניעת הפרעות אלקטרומגנטיות בכל חלל החדר
30 ר'31(ב)	נ'	מניעת הפרעות אלקטרומגנטיות בקירבת המטופל
(ג)32	ס'	הוגנה הלופית למנורת ניתוח תוך 0.5 שניות
(ד)32	ע'	הוגנה הלופית כפולה תוך 15 שניות

תוספת שניה דוגמה לגישור מוליכי הארקה ופסים להשוואת פוטנציאלים



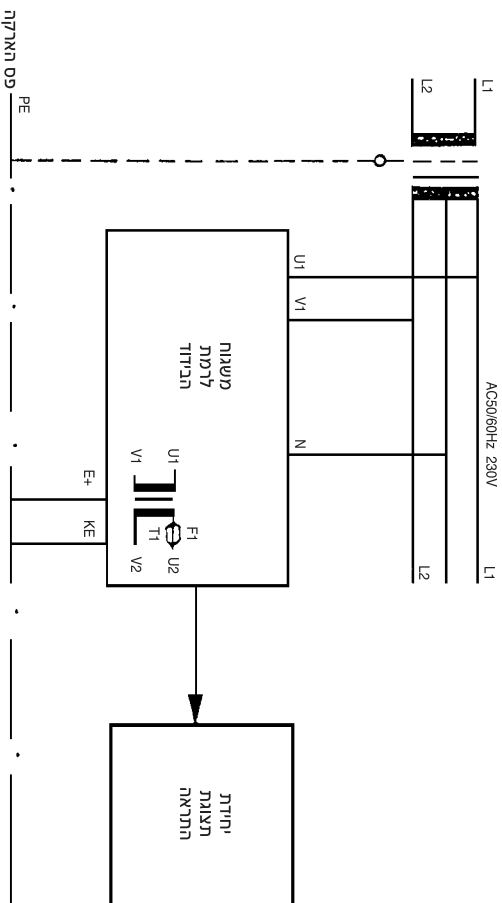
אור 1 תקנה 6(ד) 1-20(ו)

דוגמה למיתוג קווי זינה



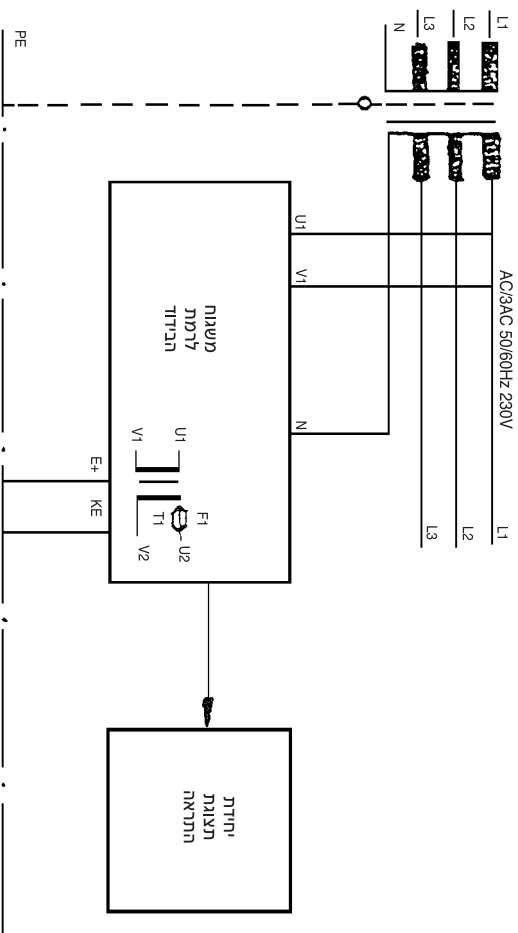
איור 3 תקנה 8(ה)

דוגמה להתקנת משגוח חד-מופעי



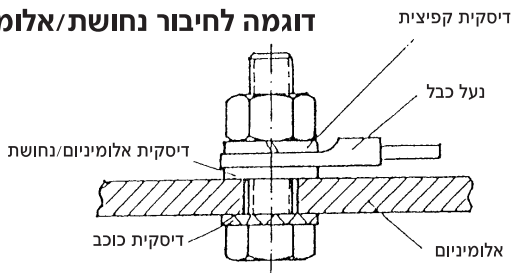
איור 4 תקנה 15 (א)(5)

דוגמה להתקנת משגוח תלת-מופעי



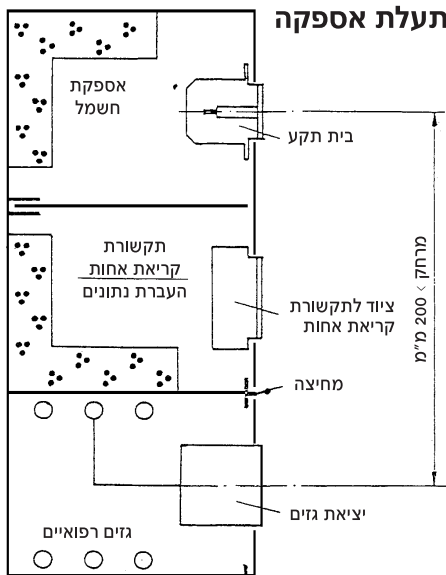
איור 5 תקנה 15 (א)(5)

דוגמה לחיבור נחושת/אלומיניום



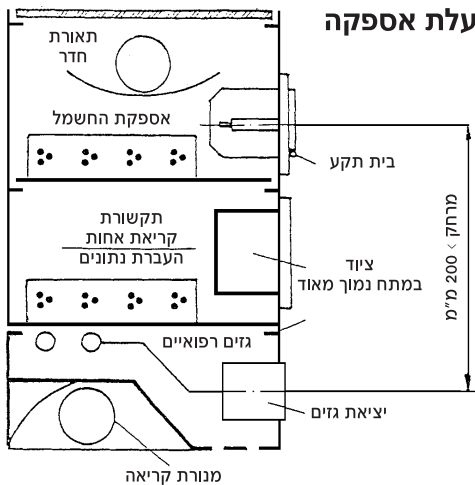
איור 6 תקנה 22 (ג) ו-26 (א)

דוגמה לתעלת אספקה



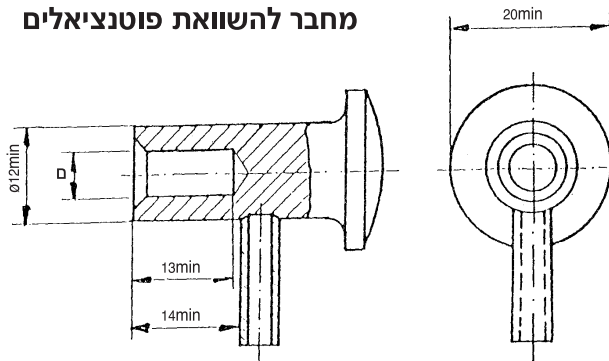
איור 7 תקנה 25 (ט)

דוגמה לתעלת אספקה



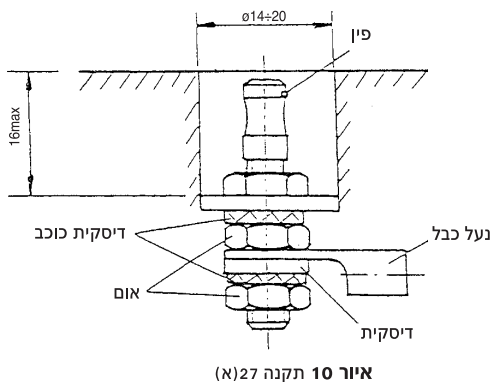
איור 8 תקנה 25(ט)

מחבר להשוואת פוטנציאלים

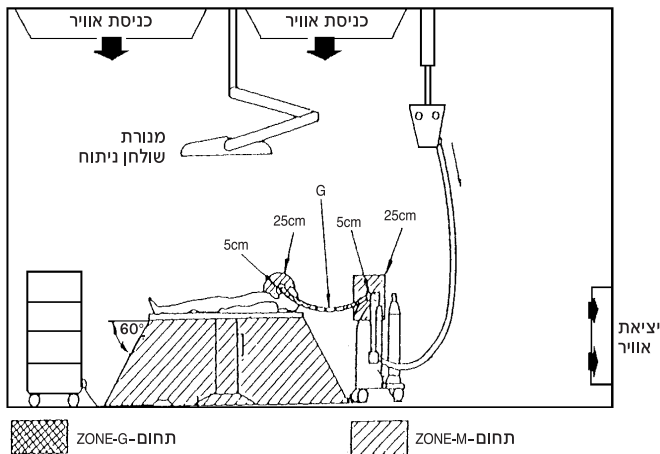


איור 9 תקנה 27(א)

בית מחבר להשוואת פוטנציאליים

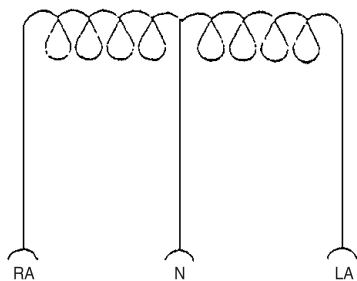


אזורי סכנת התפוצצות

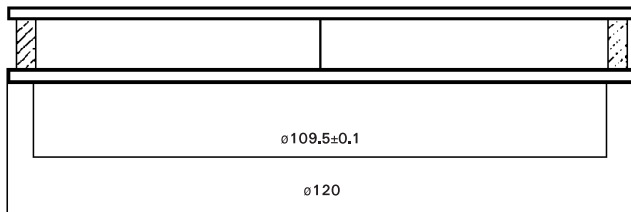


איור 11 תקנה 28 (ב)

סליל סטנדרטי למדידת שדות



חיבור לגששי ה-ECG



המידות במ"מ

איור 12 תקנה 28(ב)

תוספת שלישית

(תקנה 14(6))

דוגמאות להגנת שנאים מבדלים בפני זרם קצר בצדם הראשוני

מפסק אוטומטי זעיר, אופיין "C" לפי ת"י 745 (A)	מפסק אוטומטי זעיר, אופיין "G" לפי ת"י 745 (A)	נתיך (A)	זרם "התנעה" (Inrush) מרבי מותר li (A)	זרם נקוב In (A)	הספק (KVA)	השנאי
13	10	6	65	4.4	1.0	חד"מופע
20	16	10	98	6.5	1.5	
32	20	16	130	8.7	2.0	
32	25	16	164	10.9	2.5	
40	32	20	195	13.0	3.0	
50	40	52	260	17.4	4.0	
63	50	25	325	21.7	5.0	
80	63	35	411	27.4	6.3	
100	-	50	490	32.6	7.5	
10	10	6	48	3.2	2.2	תלת- מופע
16	16	10	77	5.1	3.5	
25	16	16	108	7.2	5.0	
32	20	16	137	9.1	6.3	
32	25	20	158	10.5	7	
50	32	25	218	14.5	10	

הערה: אם משתמשים באמצעים להגבלת זרם ההתנעה מותר להתקין מבטח בעל ערך נומינלי נמוך יותר בהתאם.

תוספת רביעית

(תקנות 21(ג)2) ו-36 (11))

מדידת רצפה אנטיסטטית מוליכה

(א) מדידה של רצפה אנטיסטטית מוליכה תבוצע באמצעות מד התנגדות (מגר) שמתחו בריקים 500 עד 750 וולט, זרם (יש) ישר; אלקטרודת המדידה תהיה פיסת גומי עטופה בפוליו של אלומיניום במידות 5x5 ס"מ, שאליה יחובר הדק אחד של מד ההתנגדות בעוד ההדק השני מחובר לפס השוואת הפוטנציאלים המקומי; על גבי האלקטרודה תונח משקולת של 1 ק"ג.

(ב) יש לערוך שתי סדרות של מדידות, מדידה לכל שטח של 4 מ"ר, וכשהרצפה נקיה:

(1) רצפה יבשה - ההתנגדות לא תהיה יותר מאשר 1 מגאוהם;

(2) רצפה לחה - ההתנגדות לא תהיה פחות מאשר 10 קילוואהם;

(ג) אם הערכים הנמדדים נמוכים מהנדרש, ניתן להגדילם על ידי הוספת נגדים בחיבורים שבין פסי הנהושת לבין פס השוואת הפוטנציאלים המקומי, עד כדי ניתוקם המוחלט של החיבורים.

תוספת חמישית

תקנה 31(ג)

מדידת שדות אלקטרו-מגנטיים

(א) מדידת שדות אלקטרו-מגנטיים תבוצע באמצעות מכשיר ECG, בעל רגישות של 10 mm/mV כאשר שניים מגששיו מחוברים לסליל מדידה סטנדרטי כמתואר באיור 12 שבתוספת השניה, ותוך כדי סיבוב סליל המדידה בכיוונים שונים ובמיקומים שונים בתחום של 1.5 מטרים מהמקום המיועד לבדיקת המטופל; בחדר המיועד למדידת ביו-פוטנציאלים לא תעלה הטיית המחוג על:

(1) 2 מ"מ (0.2 mV) בחדר לפי תקנה 29(א);

(2) 4 מ"מ (0.4 mV) בחדר לפי תקנה 29(ב);

(ב) בדרך כלל ניתן לקיים הדרישות האמורות כאשר המרחק בין מיכשור ו/או ציוד העלול לגרום להפרעות אלקטרו-מגנטיות לבין המקום המיועד לבדיקת המטופל עולה על:

(1) 0.75 מטרים ממנורה פלואורנית הכוללת נטל אחד מסוג המיועד לשימוש בבתי חולים (כגון נטל אלקטרוני);

הערה: ממנורה פלואורנית הכוללת כמה נטלים כאמור או ממנורה הכוללת נטל אחד שאינו מסוג המיועד לשימוש בבתי חולים - יכול שיידרש מרחק גדול יותר.

(2) 6 מטרים מצידוד הפועל מעיקרו על ידי השראה בהספק גבוה, יחסית, כגון שנאים, לרבות שנאים לזינה צפה (IT), ומנועים נייחים או קבועים, במיוחד בעלי הספק העולה על 3 קו"ט , כגון כאלה המשמשים לאורור, מיזוג אויר או למעליות;

(3) מקווי זינה:

3 מטרים ממוליכי מופעים בחתך 10 עד 70 ממ"ר
נחושת;

6 מטרים ממוליכי מופיעים בחתך 95 עד 185 ממ"ר
נחושת;

9 מטרים ממוליכי מופעים בחתך העולה על 185 ממ"ר
נחושת;

המרחקים האמורים מתייחסים לזינה בכבלים הכוללים
בתוכם את כל מוליכי המעגל;
מכבלים חד-גידיים ומפסי צבירה יכול שיידרשו מרחקים
גדולים יותר;
סיכוך מתאים יכול שיאפשר הקטנת המרחקים האמורים.

תקנות החשמל (מיתקני חשמל לתמרורי הוריה (רמזורים) במתח שאינו עולה על מתח נמוך), התשס"א-2001*

בתוקף סמכותי לפי סעיף 13 לחוק החשמל, התשי"ד-1954¹ (להלן - החוק), ובאישור ועדת העבודה והרווחה של הכנסת לפי סעיף 48 (א) לחוק-יסוד: הממשלה² וסעיף 2 (ב) לחוק העונשין, התשל"ז-1977³, אני מתקין תקנות אלה:

פרק א': פרשנות

1. הגדרות

בתקנות אלה -

"אבזר" - פריט של ציוד חשמלי המשמש לתמסורת (transmission) או לחלוקה (distribution) של אנרגיה חשמלית;
"אספקה" - אספקת חשמל למיתקן לרבות האמצעים הפיזיים לכך;

"אספקה חלופית" - אספקת חשמל כחלופה, מלאה או חלקית, לאספקה מרשת של חברת חשמל לאספקה עצמית, בשעת הפסקתה;
"ארון פיקוד" - לוח המותקן בארון המשמש להגנה מכנית;

1. ס"ח התשי"ד, עמ' 190.

2. ס"ח התשנ"ב, עמ' 214.

3. ס"ח התשל"ז, עמ' 226; התשנ"ד, עמ' 348.

* ק"ת 6086, כ' בשבט התשס"א, 13.2.2001, עמ' 422.

"דרגת הגנה IP XXX" - דרגת הגנה כמשמעותה בתקן ישראלי ת"י 981⁴;

"הדק" - אמצעי מכני לחיבור מוליך או מוליכים;

"החלק האלקטרוני" - רכיבים אלקטרוניים המבקרים את פעילות המערכת;

"זינה צפה" (IT) - אמצעי הגנה בפני חשמול המאופיין על ידי העדר הארקת השיטה;

"חברת חשמל" - חברה לאספקת חשמל בעלת רישיון ספק שירות חיוני כהגדרתו בחוק משק החשמל, התשנ"ו-1996⁵

"חי" - מצב של מוליך - לרבות מוליך אפס (N) - או אבור המחובר למקור זינה באופן גלווני או השראתי, או כשהוא טעון חשמל;

"חשמלאי" - בעל רישיון לעסוק בביצוע עבודות חשמל לפי החוק;

"כבל" - מוליך יחיד מבודד שיוצר עם מעטה נוסף, או מספר מוליכים מבודדים שאוגדו בתהליך ייצורם במעטה מבודד נוסף משותף;

"לוח" - מסד והציוד החשמלי המורכב עליו, המשמשים להבטחה של מיתקן חשמלי, לפיקוד ולבקרה, למעט בתי תקע ומפסקים הכלולים במעגל סופי;

"לולאת התקלה" - מסלול זרם התקלה ממקור הזינה וחזרה אליו, העובר בין כל אחד מאלה, או דרך מקצתם, כשהם מחוברים בטור או במקביל -

(1) מוליכי הזינה;

(2) מוליכי הארקה (PE);

4. ת"י 981 - "מיון דרגות ההגנה של מעטפות לציוד חשמלי".

5. ס"ח התשנ"ו, עמ' 208; התשנ"ז, עמ' 80.

(3) מוליכי PEN;

(4) אלקטרודת הארקה;

(5) המסה הכללית של האדמה;

(6) הארקה השיטה של מקור הזינה;

"מבטח" - נתיך או מפסק אוטומטי המשמש להפסקה אוטומטית של זרם יתר במעגל או בקו;

"מוליך" - גוף המיועד ומתוכנן להעברת זרם חשמלי;

"מוליך הארקה (PE)" (Protective Earth) - מוליך המחבר במישרין או בעקיפין, אלקטרודת הארקה אל אחד מאלה:

(1) גופי מתכת, החייבים בהארקה הגנה;

(2) נקודה בשיטה המיועדת להארקה השיטה;

"מחבר" - אבזר אשר נועד לחבר בין שני קטעי מוליך באופן חשמלי ומכני;

"מיתקן תהר"ס" - מיתקן חשמלי קבוע או מיטלטל הכולל עמודי רמזורים, פנסים, תמרורים מוארים, תמרורים מתחלפים, גלאי תנועה, לחיצים להולכי רגל, מצלמות רמזור, מצלמות וידאו ומקורות זינה ייחודיים למטרות פיקוד ובקרה של תעבורת כלי רכב והולכי רגל;

"מכשיר" - ציוד חשמלי המיועד להמרה במתכוון של אנרגיה חשמלית באנרגיה חשמלית אחרת או באנרגיה מסוג אחר;

"מעגל" - מוליכים אחדים המותקנים יחד ומוגנים על ידי מבטח משותף;

"מעגל סופי" - מעגל שתחילתו במבטח הקרוב ביותר למכשיר או לבית תקע וסיומו במכשיר או בבית תקע;

"מפסק" - אבזר המיועד להפסקה ולחיבור של זרם חשמלי במיתקן חשמלי;

"מפסק אוטומטי" - מפסק בעל כושר הפסקה של זרם יתר מוגדר, הכולל מנגנון אוטומטי להפסקת מעגל במקרה של זרם יתר; יכול שמפסק אוטומטי יתופעל ידנית;

"מפסק אוטומטי זעיר" - מפסק אוטומטי שאינו ניתן לכוונון;

"מפסק ראשי" - מפסק המיועד למיתוג מיתקן חשמלי בשלמותו;

"מתח" - בזרם חילופין - שיעורו האפקטיבי; בזרם ישר - שיעורו כאשר תכולת האדוות שבו אינה עולה על 10 אחוזים;

"מתח דורבן" - מתח רגעי העולה בהרבה על המתח הנומינלי, הנובע מתופעת מעבר כגון ברק או פעולת מיתוג;

"מתח נמוך" - מתח העולה על מתח נמוך מאוד ואינו עולה על 1,000 וולט בזרם חילופין או 1,500 וולט בזרם ישר בין שני מוליכים כלשהם באותה שיטת אספקה;

"מתח נמוך מאוד" - מתח שאינו עולה על 24 וולט בזרם חילופין או 60 וולט בזרם ישר בין שני מוליכים כלשהם באותה שיטת אספקה;

"נתיך" - מבטח הפועל על ידי התכת אלמנט ניתך;

"סוג II" - סוג ציוד המיועד לזינה במתח נמוך, שחלקיו החיים מבודדים בבידוד כפול או בבידוד מוגבר;

"סרגל הדקים" - שורה של הדקים המותקנים בסמיכות אחד לשני;

"ציווד" - כלל הפריטים המהווים מיתקן חשמלי או חלק ממנו;

"תהר"ם" - תמרורי הוריה (רמזורים);

"תהר"ם מיטלטל" - תהר"ם שאינו מותקן באופן קבוע;

"תהר"ם קבוע" - תהר"ם המקובע בחיבור מכני למבנה או לקרקע;

"תקן" - כל אחד מאלה:

(1) תקן ישראלי - ת"י - תקן ישראלי שפורסם לפי חוק

התקנים, התשי"ג-1953⁶

(2) תקן IEC שפרסמה הנציבות הבין-לאומית לאלקטרוניקה

(International Electrotechnical Commission)

(3) תקן DIN שפרסם מכון התקינה הגרמני

(Deutsches Institut fuer Normung);

(4) תקן BS שפרסם מכון התקנים הבריטי

(British Standard Institution);

(5) תקן אחר שאישר המנהל;

התקנים שבפסקאות (1) עד (5) הופקדו לעיון הציבור בספריית

מכון התקנים, רח' חיים לבנון 42, תל אביב ובמרכז המידע של חברת

החשמל לישראל בע"מ, אתר תחנת הכוח, חיפה.

6. ס"ח התשי"ג, עמ' 30.

פרק ב': כללי

2. אחריות

(א) לא יתכנן אדם מיתקן תהר"ם, לא יתקינו ולא יבצע בו כל עבודה, אלא אם כן הוא בעל הכשרה מתאימה ומורשה לכך לפי תקנות אלה, והתכנון ההתקנה או העבודה מתבצעים בהתאם להוראות תקנות אלה.

(ב) לא ירשה הבעלים, המחזיק או האחראי על הפעלתו של מיתקן תהר"ם, לאדם אחר מטעמו לתכנן מיתקן תהר"ם, להפעילו או לבצע בו כל עבודה, אלא אם כן הוא בעל הכשרה מתאימה ומורשה לכך לפי תקנות אלה, והתכנון, ההתקנה או העבודה מתבצעים בהתאם להוראות תקנות אלה.

(ג) לא יפעיל אדם מיתקן תהר"ם אלא אם כן הוא מותקן ומתוחזק לפי הוראות תקנות אלה.

3. התקנת מערכת תהר"ם

(א) מערכת חיבורי החשמל של מיתקן תהר"ם תתוכנן בידי חשמלאי בלבד.

(ב) התקנה, שינוי ותחזוקה של מערכת כאמור בתקנת משנה (א) תיעשה בידי חשמלאי או בפיקוחו.

(ג) ציוד התקנה חשמלי משמש מערכת תהר"ם יתאים לתקן.

4. מאפייני האספקה

(א) אספקה למערכת תהר"ם קבועה תהיה במתח של 230/400 וולט, ובתדר של 50 הרץ, ותיעשה באמצעות חיבור קבוע ומפסק ראשי דו קטבי באספקה חד-מופעית או באמצעות חיבור קבוע ומפסק ראשי ארבע קטבי באספקה תלת מופעית.

(ב) תהר"ם מיטלטל יזון במתח נמוך מאד בלבד.

5. עמידות תהר"ם בתופעות מעבר

(א) תהר"ם יעמוד במתח דורבן (Voltage Spike) של 650 וולט (ערך מוחלט) לפחות; בכניסת האספקה לתהר"ם יותקנו התקנים למניעת חדירת מתח דורבן בעל ערך גבוה יותר.

(ב) תהר"ם יפעל באופן סדיר גם בתנאי האספקה האלה:

(1) תנודות המתח בגבולות $+10\%$ עד -15% ;

(2) תנודות התדר בגבולות 2% ;

(3) תכולת הגלים העליונים במתח עד 5% ;

(4) ירידת מתח קצרה שמשכה פחות מ-2 אלפיות השנייה

ועצמתה אינה עולה על 65 וולט (ערך מוחלט).

6. לוח ראשי ומפסק ראשי

(א) מיתקן תהר"ם יצויד בלוח ראשי לפי הוראות תקנות החשמל (התקנת לוחות במתח עד 1,000 וולט), התשנ"א-1991.⁷

(ב) גישה למפסק ראשי של תהר"ם תתאפשר רק לאחר פתיחת דלת במפתח.

(ג) מיתקן תהר"ם יכול שיכיל עד שני בתי תקע ומנורה אחת שלא ימותגו על ידי המפסק הראשי אלא באמצעות מפסק אוטומטי זעיר מיוחד בעבורם, ובלבד שציוד כאמור ישולט בנוסח:

"אבזר זה ממשיך לקבל זינה גם לאחר הפסקת המפסק הראשי".

7. ק"ת התשנ"א, עמ' 1109; התשנ"ו, עמ' 1281.

7. מבטח בתהר"ם

לא ייעשה שימוש בתהר"ם במבטח מסוג נתיך, למעט מבטח של חברת חשמל.

8. אספקה חלופית לתהר"ם

(א) מיתקן תהר"ם קבוע יצויד באמצעי אספקה חלופית כגון גנרטור או בהתקן המאפשר חיבור למקור אספקה חלופית; מזמין התהר"ם יורה על אמצעי האספקה החלופית.

(ב) מותקן בעבור תהר"ם גנרטור קבוע לאספקה חלופית, יותקן במיתקן תהר"ם מפסק מחלף בהתאם לתקנות החשמל (התקנת גנרטורים למתח נמוך), התשמ"ז-1987.⁸

(ג) מופעל מקור אספקה חלופית באופן אוטומטי בזמן כשל באספקה הרגילה, יצויד התהר"ם באפשרות להפסיק כל מתח במיתקן תהר"ם, למעט המעגל האמור בתקנה 6(ג);

(ד) בכל תהר"ם קבוע שאינו מצויד במקור אספקה חלופית קבוע לפי תקנת משנה (ב), יותקן ציוד המאפשר להזינו גם מגנרטור נייד באמצעות תקע קבוע ומפסק מחלף ידני.

8. ק"ת התשמ"ז, עמ' 345.

פרק ג': התקנות

9. התקנת כבל ומוליך

- (א) כבל תת קרקעי המחבר בין ארון פיקוד לבין חלקי מיתקן תהר"ם, כגון עמוד, יותקן בצינור בלבד; כבל כאמור יהיה שלם ובלי חיבורים בין הדקי הציוד משני צדיו.
- (ב) מוליך בין סרגלי הדקים או בין סרגלי הדקים לבין ציוד יהיה רצוף לכל אורכו ובלי חיבורים ביניים.

10. חיבור מוליך

- (א) חיבור חשמלי במיתקן תהר"ם ייעשה בהדק תקני או בחיבור מעיכה; אין להשתמש בהלחמות בדיל.
- (ב) במעגל בו יש חשיבות לסדר החיבורים, יהיה המחבר מסוג שאינו מאפשר חיבור בסדר לא נכון.
- (ג) מחבר חיצוני המשמש תהר"ם מיטלטל יוגן בדרגת הגנה IP 44X לפחות:
- (ד) סרגל הדקים במיתקן תהר"ם יהיה מסוג II ומתאים למתח נומינלי של 600 עד 800 וולט בהתאם לפרקים 1 ו-2 לתקן הבין-לאומי IEC 7-947⁹.

9. תקן IEC 947 Low voltage switchgear and control gear.

11. הגנה בפני חשמוול

(א) מיתקן תהר"ם יוגן בפני חשמוול באחד מאמצעי ההגנה המפורטים להלן כמשמעותם בתקנות החשמל (הארקות ואמצעי הגנה בפני חשמוול במתח עד 1,000 וולט), התשנ"א-1991¹⁰

(1) איפוס (TN-C-S, TN-S);

(2) הארקת הגנה (TT);

(3) זינה צפה (IT);

(4) מתח נמוך מאוד לתהר"ם מיטלטל.

(ב) עמוד מתכת במיתקן תהר"ם קבוע, המוגן כאמור בתקנת משנה (א) (1) או (2) יוארק באמצעות מוליך הארקה (PE) מנחושת בחתך של 10 מ"ר לפחות, אשר יתחבר, ישירות או בעקיפין, לפס ההארקה שבלוח הראשי של התהר"ם, נוסף על מוליך ההארקה (PE) הכלול בכבל הזינה.

(ג) מכסים ודלתות המאפשרים נגישות לחלקים חיים יצוידו בסגרים ובמנעולים המחייבים שימוש במפתח או בכלי מיוחד אחר לשם פתיחתם, ורק באמצעותם תאפשר נגישות כאמור.

(ד) דלת המאפשרת גישה לאמצעי הפעלה ידני, כגון מפסק או לחיץ, תצויד ותחייב שימוש במפתח שונה מזה המיועד לפתיחת דלתות אחרות של התהר"ם; פתיחת דלת כאמור לא תאפשר גישה לחלקים אחרים של התהר"ם.

(ה) במיתקן תהר"ם תותקן הגנה בפני מגע מקרי בחלק חי באחת השיטות האלה:

10. ק"ת התשנ"א, עמ' 1082.

(1) התקנת מחיצות פנימיות שיבטיחו דרגת הגנה IP 2XX לפחות;

(2) עטיפת חלקים חיים במלואם באמצעות חומר בידוד ושאינו ניתן להסרה.

12. מעטפת חיצונית כללית או עצמית

מעטפת חיצונית כללית או מעטפת עצמית של פריט תהיה עמידה לנזקים והשפעות מכניות, חשמליות, תרמיות, ביולוגיות ואקלימיות הצפויות במקום התקנתה; דרגת הגנתה תהיה IP 44X לפחות.

13. שילוט עמוד הניזון משני מקורות זינה

משמש עמוד תהר"ם מיתקן חשמלי נוסף המוזן ממעגל אחר, כגון תאורת רחוב, יותקן בעמוד שלט:

"זהירות - עמוד זה ניזון משני מקורות זינה";
השלט יהיה בר-קיימא.

14. תרשים מיתקן תהר"ם

לכל מיתקן תהר"ם יהיה תרשים חשמלי מעודכן שיימצא בארון הפיקוד של התהר"ם.

15. בדיקות

(א) מיתקן החשמל של תהר"ם ייבדק לפני הפעלתו הראשונה, לאחר שינוי יסודי במיתקן ובכל בדיקה של המיתקן; לענין זה, "שינוי יסודי" - שינוי גודל מבטח המיתקן, שינוי בשיטת ההגנה של המיתקן או החלפת חלק משמעותי של המיתקן.

- (ב) תוצאות הבדיקה של מיתקן תהר"ם, כאמור בתקנת משנה (א), יירשמו ויישמרו בידי הבודק, או בעל המיתקן או מחזיקו או מפעילו, לפי הענין.
- (ג) עכבת (אימפדנס) לולאת התקלה בארון הפיקוד תיבדק אחת לשנתיים לפחות.

16. תחולה

תקנות אלה יחולו על מיתקני תהר"ם קבועים ומיטלטלים.

17. סייג לתחולה

תקנות אלה לא יחולו על החלק האלקטרוני בתהר"ם הקשור בניהול תנועת כלי רכב והולכי רגל.

18. תחילה

תחילתן של תקנות אלה שנה מיום פרסומן אך מותר לפעול לפי תקנות אלה בלבד מיום פרסומן.

כ"ג בטבת התשס"א (18 בינואר 2001) **אברהם (בייגה) שוחט**
שר התשתיות הלאומיות (חמ 2781-3)

תקנות החשמל (מיתקני חשמל בבריכה במתח שאינו עולה על מתח נמוך), התשס"ג-2003*

בתוקף סמכותי לפי סעיף 13 לחוק החשמל, התשי"ד-1954¹ (להלן - החוק), ובאישור ועדת העבודה הרווחה והבריאות של הכנסת לפי סעיף 48 (א) לחוק-יסוד: הממשלה², וסעיף 2 (ב) לחוק העונשין, התשל"ז-1977³, אני מתקין תקנות אלה:

פרק א': פרשנות

1. הגדרות

בתקנות אלה -

"**הארקת השיטה**" - הארקה במתכוון של נקודה אחת לפחות של אחד ממוליכי שיטת האספקה;

"**אזור 0**" - חלל בפנים בריכה, לרבות גומחות נגישות בדפנותיה, עד לגובה שפת הבריכה במפלס העליון שממנו גולשים המים החוצה כמתואר באיורים 1 עד 4 שבתוספת;

"**אזור 1**" - החלל בגובה 2.5 מטרים מעל לכל אחד מאלה:

(1) אזור 0;

(2) רצועת שטח ברוחב 2 מטרים מסביב לשפת הבריכה;

(3) מגדלי קפיצה, מקפצות ומגלשות לרבות רצועת שטח ברוחב

1.5 מטרים מסביב להם; גובה החלל יימדד מהמפלס שבו עשויים

להימצא בני אדם כמתואר באיורים מס' 1 עד 4 שבתוספת;

1. ס"ח התשי"ד, עמ' 120.

2. ס"ח התשנ"ב, עמ' 214.

3. ס"ח התשל"ז, עמ' 226; התשנ"ד, עמ' 348.

* [ק"ת 6226, י' באדר א' התש"ג, 12.2.2003, עמ' 495.

"אזור 2" - החלל בגובה 2.5 מטרים מעל לרצועת שטח ברוחב 1.5 מטרים מגבול אזור 1; גובה החלל יימדד מהמפלס שבו עשויים להימצא בני אדם כמתואר באיורים מס' 1 עד 4 שבתוספת;

"אחראי" - אחראי על תפעול הבריקה;

"בידוד" - חומר שמוליכותו החשמלית היא קטנה למעשה;

"בריקה" - בריכת שחיה, בריכת נוי, מזרקה, בריכת מרפא וכיוצא באלה, לרבות אזור 0, אזור 1, ואזור 2 שבהן;

"גוף חימום" - ציוד המיועד לצורכי חימום;

"דרגת הגנה IP XXX" - דרגת הגנה כמשמעותה בת"י 981;

"הארקת יסוד" - מערכת הכוללת אלקטרודת הארקת יסוד, טבעת גישור, פס השוואת פוטנציאלים ומוליך הארקה המחבר בין הטבעת לבין הפס האמורים;

"הפרד מגן" - אמצעי הגנה בפני חשמול המאופיין על ידי העדר הארקת השיטה וזינה בו זמנית של מכשיר אחד בלבד;

"זרם דלף" - זרם הדולף דרך בידוד או על פניו;

"זרם העמסת יתר" - זרם יתר במעגל שאין בו תקלה והנגרם על ידי העמסת יתר;

"זרם חילופין" - זרם שהמשרעת שלו משתנה לפי תדר הרשת;

"זרם ישר" - זרם שהמשרעת שלו אינה משתנה בזמן ושיעור תכולת האדוות שבו אינו עולה על 10 אחוזים;

"זרם יתר" - זרם העולה על הזרם הנומינלי; זרם יתר יכול שיהיה זרם העמסת יתר או זרם קצר;

"זרם נומינלי" - זרם אשר בעבורו תוכנן הציוד;

"זרם קצר" - זרם יתר המופיע כתוצאה מקצר;

"חי" - מצב של מוליך כשהוא מחובר למקור של מתח חשמלי באופן גליוני או השראתי או כשהוא טעון חשמל;

"טבעת גישור" - טבעת מתכתית המגשרת בין חלקי אלקטרודת הארקת יסוד והיא חלק ממנה;

"כבל עילי" - כבל התלוי על תיל נושא או הכולל בתוכו תיל נושא;

"לוח חשמל" - מסד והציוד המורכב עליו לפיקוד ולפיקוח על המיתקן;

"מבדד" - אבזר העשוי מחומר בידוד הנועד לחיזוק ונשיאה מכניים של רשת;

"מבטח" - אבזר הגנה להפסקה אוטומטית של זרם יתר במעגל או קו; מבטח יכול שיהיה נתיך או מפסק אוטומטי;

"מובל" - התקן הנושא או העוטף מוליך או כבל;

"מוליך" - גוף המיועד להעברת זרם חשמלי;

"מוליך השוואת פוטנציאלים" - מוליך המחבר את השירותים המתכתיים הלא חשמליים של המבנה אל פס השוואת פוטנציאלים או אל פס הארקה;

"מזרקה" - בריכת מים המיועדת למטרות נוי כמתואר באיור 4 שבתוספת;

"מיתקן" - מיתקן חשמלי כהגדרתו בחוק;

"מעגל" - מספר מוליכים, על אבזריהם, המוגנים באמצעות מבטח משותף;

"מערכת השוואת פוטנציאלים" - חיבור גליוני בין מכשירים, חלקי מכשירים או חלקי מבנה מתכתיים אל פס השוואת פוטנציאלים ראשי;

"מפסק מגן" - מפסק המיועד לנתק אוטומטית מיתקן המוגן על ידו ממקור הזינה, במקרה של הופעת זרם דלף לאדמה;

"מפעיל" - אדם שהודרך על ידי האחראי בדבר הוראות הבטיחות ותפעול הבריכה;

"מקור זינה" - גנרטור, שנאי, ממיר, מיישר זרם, תא ראשוני או מצבר, הכל לפי הענין;

"מתח בטיחות נמוך מאוד" (SELV)(Safety extra Low Voltage) - מתח השורר בין שני מוליכים באותה שיטת אספקה, שאינו עולה על -
(1) 12 וולט בזרם חילופין;

(2) 30 וולט בזרם ישר;

"מתח נמוך" - מתח העולה על 50 וולט בזרם חילופין או 120 וולט בזרם ישר ואינו עולה על 1,000 וולט בזרם חילופין או 1,500 וולט בזרם ישר בין שני מוליכים כלשהם באותה שיטת אספקה, זולת אם נאמר אחרת בתקנות אלה;

"פס השוואת פוטנציאלים" - פס שאליו מתחברים מוליכי הארקה ומוליכי חיבור; פס זה יכול לשמש גם כפס הארקה;

"פס השוואת פוטנציאלים ראשי" - פס השוואת פוטנציאלים שמחובר ישירות להארקת יסוד;

"ציוד" - פריטים המהווים חלק ממיתקן;

"ציוד ייעודי" - ציוד השייך למיתקנים בבריכות, כגון משאבות ופילטרים מיוחדים;

"ציוד מיתוג" - ציוד המיועד להפעלת ציוד או ניתוקו ממקור זינה;

"קופסת הסתעפות" - קופסה המיועדת לחיבורים בין מוליכים המותקנים במובל, או המשמשת אמצעי חיבור בין קטעי מערכת מובלים, להשחלת מוליכים או להטיית התוואי המובל;

"רשת" - מערכת מוליכים המותקנים על מבודדים, או כבל עילי, שחלקו יכול להיות תת־קרקעי או צרור מוליכי רשת אווירית מבודדת ואבזורים הקשורים בפעולתם, לרבות החיבור למבנה עד להדקי הכניסה למבטח שבכניסה למבנה;

"שיטת אספקה" - אספקת השמל המאופיינת על ידי סוג הזרם, התדר, מספר המוליכים והמתחים בין המוליכים ובין המוליכים לאדמה, וצורת חיבור נקודת הכוכב או התווך להארכה;
"תיל" - רכיב מתכתי יחיד בעל חתך עגול;

"תיל נושא" - תיל עשוי מתכת או חומר אחר שווה ערך מבחינה מכנית למתכת מרופה לפי ת"י 65 "מוליכים בכבלים מבודדים";

"תקן" - תקן ישראלי (ת"י) כהגדרתו בסעיף 6(א) לחוק התקנים, התשי"ג-1953⁴, או תקן רשמי כהגדרתו בסעיף 8(א) לחוק האמור, שכולם הופקדו לעיון הציבור בספריית מכון התקנים, רח' חיים לבנון 42, תל אביב ובמרכז המידע של חברת השמל לישראל בע"מ, אתר תחנת הכוח, חיפה, או תקן אחר שאישר המנהל.

פרק ב' : מניעת חשמול

2. הגנות בפני חשמול

מיתקן בבריכה יותקן ויוגן לפי הוראות אלה:

(1) באזור 0 ובאזור 1 -

(א) יוזן המיתקן במתח בטיחות נמוך מאוד (SELV), ובלבד שמקור הזינה ימוקם מחוץ לאזורים האמורים.

4. ס"ח התשי"ג, עמ' 30.

- (ב) יוגן הצידוד בהתאם לאחת הדרישות שלהלן:
- (1) הגנה בפני מגע בחלק חי באמצעות כיסויים בעלי דרגת הגנה IP 2X;
- (2) בידוד העומד במתח של 500 וולט בזרם חילופין, למשך 60 שניות לפחות.
- (2) באזור 2 -

- (א) יוזן המיתקן במתח בטיחות נמוך מאוד (SELV), והצידוד יוגן כנדרש בפסקה (1);
- (ב) כל מעגל סופי יוגן באמצעות מפסק מגן, בפני זרם דלף העולה על 0.030 אמפר;
- (ג) הצידוד יוזן בהפרד מגן כנדרש בתקנות החשמל (הארקות ואמצעי הגנה בפני חשמול במתח שאינו עולה על 1,000 וולט), התשנ"א-1991⁵; השימוש בצידוד המוזן בהפרד מגן מותר רק כשאינ בני אדם בבריכה;
- (3) מקור זינה למתח בטיחות נמוך מאוד (SELV) או להפרד מגן ימוקם מחוץ לאזור 0, אזור 1 ואזור 2.

3. השוואת פוטנציאלים

- (א) בבריכה העשויה בטון מזוין או מתכת יחולו הוראות תקנות החשמל (הארקות יסוד), התשמ"א-1981⁶, והיא תצויד בפס השוואת פוטנציאלים.
- (ב) במשטחים מחומר מוליך או בטון הנמצאים בתחום אזור 1 תונה רשת מתכתית אשר תחובר למערכת השוואת פוטנציאלים.
- (ג) כל חלק מתכתי נגיש של הבריכה ושל המיתקן הנמצא באזור 0, באזור 1 או באזור 2 יחובר באופן גלוי למערכת השוואת פוטנציאלים.

5.ק"ת התשנ"א, עמ' 1082.

6.ק"ת התשמ"א, עמ' 1504.

4. דוכן משקאות או מאכלים

(א) לא ימוקם דוכן למשקאות או למאכלים הכולל ציוד באזור 0 או באזור 1.

(ב) באזור 2 יכול שימוקם דוכן משקאות או מאכלים הכולל ציוד, ובלבד שציוד זה יימצא במרחק העולה על 2 מטרים מהקו החיצוני של הדלפק שאליו יש גישה לקהל.

פרק ג' : מובל במיתקן

5. מובל באזור 0 או 1

לא ימוקם מובל המשמש לתיול חשמלי באזור 0 או באזור 1, אלא אם כן הוא מזין ציוד הנמצא באותו אזור או שהוא מותקן בקיר כשמעליו שכבת בטון בעובי 5 ס"מ לפחות.

6. מובל מתכתי

מובל מתכתי המותקן באזור 0, באזור 1 או באזור 2 יחובר באופן גלווני למוליך השוואת הפוטנציאלים (PE), אלא אם כן מעליו שכבת בטון בעובי 5 ס"מ לפחות.

7. קופסת הסתעפות

(א) קופסת הסתעפות במערכת מובל לא תמוקם באזור 0.
(ב) מותר למקם קופסת הסתעפות במערכת מובל באזור 1, ובלבד שהיא משמשת מעגל במתח בטיחות נמוך מאוד (SELV) הממוקם באזור 0 או באזור 1.

פרק ד': ציוד במיתקן

8. לוח חשמל, ציוד מיתוג ובתי תקע

(א) לא ימוקמו לוח חשמל, ציוד מיתוג ובתי תקע באזור 0 או באזור 1.

(ב) באזור 2 -

- (1) מותר להתקין לוח חשמל, מפסק ובית תקע במעגלים המוגנים כאמור בתקנה 2(2);
- (2) במעגל המוגן בשיטת הפרד מגן לא יותקן יותר מבית תקע אחד; בית התקע האמור יהיה בלא חיבור להארקה;
- (3) מותר להתקין בתי תקע, ובלבד שיהיו מסוג תעשייתי בהתאם לתקן הישראלי ת"י 1109 - "תקעים ובתי תקע ומערכות חיבור לשימוש בתעשייה".

9. תאורה תת מימית

(א) גופי תאורה הטבולים במים או הבאים במגע ישיר עם מים יתאימו לדרישות תקן ישראלי ת"י 20 חלק 2.18 - "מנורות: מנורות לכריכות שחיה ולשימושים דומים", ויוזנו כאמור בתקנה 2(1)(א).

(ב) גופי תאורה תת מימית הממוקמים מאחורי אשנבים אטומים למים ואשר הגישה אליהם אפשרית רק ממנהרה או מתעלה שמחוץ למים, יוזנו ממעגלים המוגנים כמפורט בתקנה 2(2); מיתקני התאורה יתוכננו ויבוצעו כך שלא תהיה אפשרות של גישה אליהם מהבריכה וכן שלא ייווצר מגע בין חלק חשמלי לבין מסגרת האשנב.

10. עמודי תאורה

לא ימוקמו עמודי תאורה באזור 0, באזור 1 או באזור 2.

11. מכשירי חשמל

מכשירים חשמליים אוטומטיים להנפקת מאכלים או משקאות חמים או קרים לא ימוקמו באזור 0, באזור 1 או באזור 2.

12. גוף חימום

גוף חימום קבוע הממוקם באזור 0 או באזור 1 יוזן באחת השיטות שלהלן בהתקנה קבועה:

- (1) מתח בטיחות נמוך מאוד (SELV);
- (2) על אף האמור בתקנה (1)2, במתח נמוך, ובלבד שנתקיימו כל אלה:
 - (א) המעגל יוגן באמצעות מפסק מגן הפועל בזרם דלף לאדמה שאינו עולה על 0.030 אמפר;
 - (ב) סביב גוף החימום יותקן מעטה מתכתי המחובר באופן גלויני לפס השוואת הפוטנציאליים.

13. שימוש בציוד ייעודי

(א) על אף האמור בתקנה (1)2, יכול אדם להשתמש בציוד ייעודי המוזן במתח נמוך באזור 0, ובלבד שאין בני אדם באזור 0 או באזור 1; הציוד יוזן באמצעות בית תקע המוזן ממעגל שמוגן באמצעות מפסק מגן הפועל בזרם דלף לאדמה שאינו עולה על 0.030 אמפר.

(ב) האחראי יפיץ לכל המפעילים נוסח של הוראות בטיחות הקיימות בתקנות אלה, בדבר איסור הפעלת הציוד האמור בתקנת משנה (א) כאשר נמצאים בני אדם באזור 0 או באזור 1, למעט המפעילים.

(ג) בקרבת בית תקע המיועד לזינת ציוד כאמור בתקנת משנה (א) יותקן שלט קריא ובר־קיימא בנוסח: "סכנה: אין להפעיל את הציוד בבריכה כאשר בני אדם נמצאים בה או בקרבתה".

14. ציוד ייעודי לבריכה

על אף האמור בתקנה (1)2, יכול שבאזור 1 יותקן ציוד ייעודי הניזון במתח נמוך, כגון משאבת סחרור (ג'קוזי) או מסנן, ובלבד שיתקיימו תנאים מצטברים כדלקמן:

(1) הציוד מותקן בתוך גומחה או מבנה בעל חוזק מכני מזערי של IP XXX לפי ת"י 981;

(2) הגישה לגומחה או למבנה היא דרך דלת בעלת אמצעי נעילה מתאים, שפתיחתה תגרום להפסקת הזינה של הציוד;

(3) מערך אספקת החשמל לציוד האמור יהיה במבנה סוג II כמוגדר בתקן ישראלי ת"י 900 - "בטיחות מכשירי חשמל לשימוש ביתי ולשימושים דומים: דרישות כלליות";

(4) הציוד יהיה בדרגת הגנה IP 55X לפחות;

(5) הציוד יזון ממעגל בהתאם לאמור בתקנה (ב)2(ג) ו־(ג).

פרק ה': הוראות שונות

15. בדיקת המיתקן

התאמתו של מיתקן בבריכה לדרישות תקנות אלה תיבדק טרם הפעלתו הראשונה, ואחת לשש שנים לאחר הפעלתו.

16. תחילה

תחילתן של תקנות אלה שישה חודשים מיום פרסומן, אך מותר לפעול לפיהן מיום פרסומן.

17. תחולה

תקנות אלה יחולו על כל מיתקן שיותקן בבריכה לאחר תחילתן.

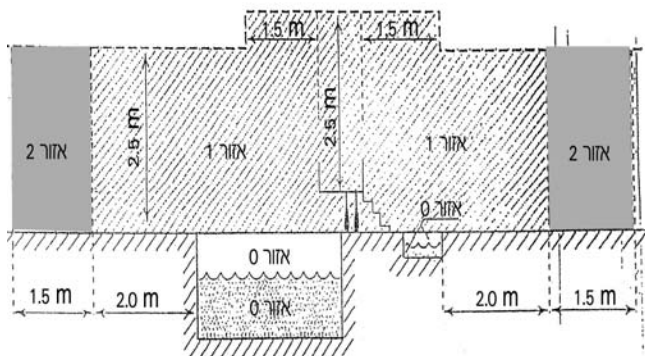
18. הוראת מעבר

מיתקן הקיים בבריכה ערב תחילתן של תקנות אלה יותאם לדרישות התקנות בתוך חמש שנים מיום תחילתן.

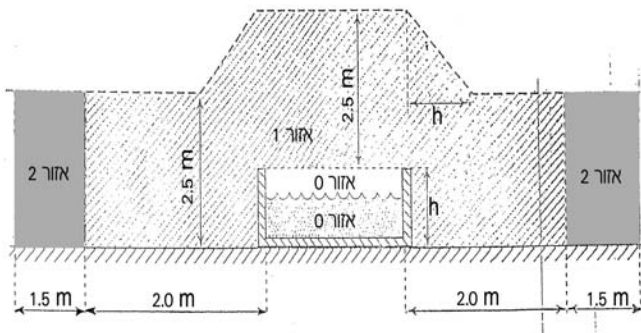
תוספת

(תקנה 1)

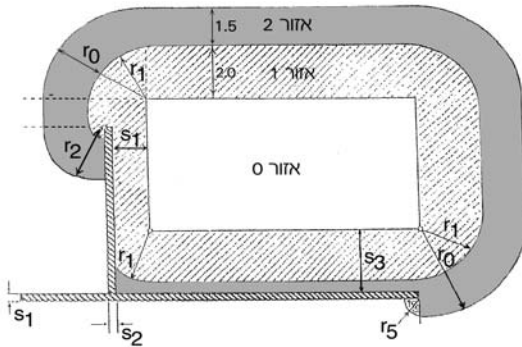
איור 1- הבריכה מתחת למפס הקרקע



איור 2- הבריכה מעל מפס המים



איור 3- מבט על בריכה עם מחיצות קבועות

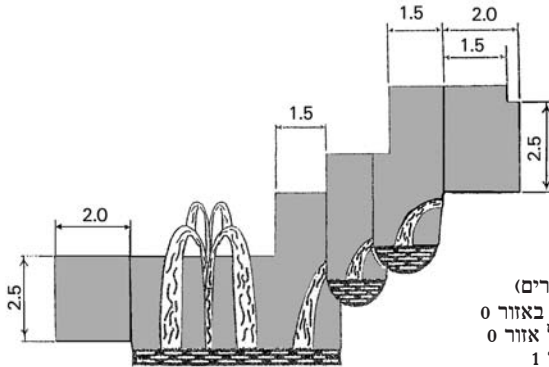


א. המידות במטרים



ב. גובה המחיצות:
2.5 מ' לפחות.

איור 4- דוגמה להגדרת אזורים בבריכת מים מדורגת



מקרא:

(המידות במטרים)

- 0 מים באזור 0
- 0 גבול אזור 0
- 1 אזור 1

אפרים איתם

שר התשתיות הלאומיות

ט' בשבט התשס"ג (12 בינואר 2003)

(חמ 3149)

תקנות החשמל (מיתקן חשמלי ציבורי בבנין רב קומות), התשס"ג-2003*

בתוקף סמכותי לפי סעיף 13 לחוק החשמל, התשי"ד-1954¹ (להלן - החוק), ובאישור ועדת העבודה הרווחה והבריאות של הכנסת לפי סעיף 48 (א) לחוק-יסוד: הממשלה², וסעיף 2(ב) לחוק העונשין, התשל"ז-1977³, אני מתקין תקנות אלה:

פרק א': פרשנות

1. הגדרות

בתקנות אלה:

- "**אבזר**" - פריט של ציוד חשמלי המשמש לתמסורת (Transmission) או לחלוקה (Distribution) של אנרגיה חשמלית;
"**אזור ציבורי של בנין**" - אזור של בנין שיש לקהל גישה חופשית אליו, לרבות דרכי מילוט;
"**אלקטרוליט**" - נוזל המשמש למילוי מצבר;
"**אספקה חלופית**" - אספקת חשמל כחלופה, מלאה או חלקית, לאספקה מרשת של חברת חשמל או מרשת לאספקה עצמית, בשעת הפסקתה;
"**בנין רב קומות**" - כהגדרתו בתקנות התכנון;
"**דרגת הגנה IPXXX**" - דרגת הגנה כמשמעותה בתקן ישראלי ת"י 981;

1. ס"ח התשי"ד, עמ' 190.

2. ס"ח התשנ"ב, עמ' 214.

3. ס"ח התשל"ז, עמ' 226; התשנ"ד, עמ' 348.

* [ק"ת 6226, י' באדר א' התשס"א 12.2.2003, עמ' 504.]

"דרך מילוט" - דרך המובילה ליציאה מהמבנה, לרבות המעברים המובילים אליה, מכל חלקי הבניין וכן דרך מוצא בטוח כהגדרתה בת"י 921;
"הדקי צרכן" - נקודות חיבור בין רשת חברת חשמל לבין מיתקן צרכן;

"המנהל" - מנהל ענייני חשמל, כמשמעותו בסעיף 3 לחוק;
"התקנה סמויה" - התקנה שאינה נראית לעין, בתוך האדמה, קיר, תקרה, רצפה או מחיצה;
"זינה" - הבאת אספקת חשמל למיתקן לרבות האמצעים הפיזיים לכך;

"זרם" - השיעור האפקטיבי של עוצמת הזרם;
"זרם זלף" - זרם הדולף דרך בידוד או על פניו;
"זרם יתר" - זרם העולה על הזרם הנומינלי;
"זרם נומינלי" - זרם אשר בעבורו תוכנן הציוד החשמלי;
"זרם קצר" - זרם יתר המופיע כתוצאה מקצר;
"חברת חשמל" - חברה לאספקת חשמל בעלת רישיון ספק שירות חיוני כהגדרתו בחוק משק החשמל, התשנ"ו-1996⁴
"חדר חשמל" - חדר המשמש באופן בלעדי להתקנת ציוד לייצור או לחלוקה של אנרגיה חשמלית לרבות מצברים;
"כבל" - מוליך יחיד מבודד, בעל מעטה נוסף תוך ייצורו, או מספר מבודדים מאוגדים, תוך ייצורם, במעטה נוסף משותף;
"לוח" - מסד וציוד המורכב עליו להבטחה של מיתקן, לפיקוד ולבקרה; בתי תקע ומפסקים שבמהלך של מעגל סופי אינם נחשבים כלוח;
"לוח חירום" - לוח המשמש להזנת מעגלי חירום במבנה;

4. ס"ח התשנ"ו, עמ' 208; התשנ"ז, עמ' 504.

"לוח חלוקה" - לוח המשמש להגנה ולחיבור קווים ומעגלים;
"מבטח" - אבזר הגנה להפסקה אוטומטית של זרם יתר במעגל או קו; מבטח יכול שיהיה נתיך או מפסק אוטומטי.
"מבנה" - כל מבנה, בין שהוא עשוי אבן, פלדה, בטון, עץ, חומר פלסטיק או כל חומר אחר;
"מובל" - התקן העוטרף מוליך או כבל בשלמותו ולכל אורכו והמיועד להגנה על הכבל או המוליך;
"מחסום אש" - מערכת שנועדה לאטום ולחסום מעבר אש דרך פתחים סביב רכיבים כגון צנרת, כבלים, מובילי אוויר וכדומה העוברים דרך קיר או תקרה;
"מיתקן" - מיתקן חשמלי כהגדרתו בחוק;
"מיתקן ביתי" - מיתקן במבנה המשמש למגורים, למשרדים, למסחר או דומה להם;
"מיתקן חירום" - חלק של מיתקן, כגון קו או מעגל, החייב להמשיך לפעול, למשך זמן מוגדר, בזמן הפסקת הזינה הרגילה וגם בזמן סכנה, כגון שריפה;
"מיתקן ציבורי" - מיתקן החל בכניסת הזינה למבנה וכלה בכניסה למיתקנים הביתיים, לרבות מיתקני החירום וכולל החיבור מהדקי הצרכן עד כניסתו ללוח הצרכן;
"מעבר שירות ותחזוקה" - מרחב בתוך חדר חשמל. המיועד לצורכי שירות ותחזוקה;
"מעגל סופי" - מעגל המחובר ישירות למכשיר או לבית תקע;
"מפסק מגן" - מפסק המיועד להפסיק אוטומטית מיתקן ממקור זינה במקרה של הופעת זרם דלף;

"מפסק מחלף" - מפסק המיועד להעביר זינת מיתקן למקורות זינה חלופיים;

"מעגל" - מספר מוליכים, על אבזריהם, המוגנים באמצעות מבטח משותף;

"מעגל חיוני" - מעגל המזין מיתקן חירום;

"מעגל חירום" - מעגל המזין מלוח חירום;

"מצבר מרכזי" - מצבר המשמש לאספקה של תאורת חירום;

"מתח" - בזרם חילופין - שיעורו האפקטיבי; בזרם ישר - שיעורו כאשר תכולת האדוות בו אינה עולה על 10 אחוזים;

"מתח גבוה" - מתח העולה על 1,000 וולט בזרם חילופין או על 1,500 וולט בזרם ישר בין שני מוליכים כלשהם באותו מעגל;

"מתח נומינלי" - מתח אשר בעבורו תוכנן ציוד;

"מתח נמוך" - מתח השורר בין שני מוליכים באותה שיטת אספקה, העולה על מתח נמוך מאוד ואינו עולה על 1,000 וולט בזרם חילופין או 1,500 וולט בזרם ישר;

"מתח נמוך מאוד" - מתח השורר בין שני מוליכים באותה שיטת אספקה, שאינו עולה על -

(1) 12, 24 או 50 וולט בזרם חילופין;

(2) 30, 60 או 120 וולט בזרם ישר;

הכל כאמור בתקנות החלות על המיתקן;

"עמידות באש" - הזמן שבו הרכיב מתפקד באש לפי ת"י 931;

"פיר" - חלל אנכי בבנין המיועד להעברת צנרת, כבלי חשמל, אוורור וכיוצא באלה למעט פיר המעלית;

"פס צבירה" - מוליך נחושת, מלבני או עגול, חשוף או מבודד, המשמש להעברת אנרגיה חשמלית;

"ציוד" - כלל הפריטים המהווים מיתקן או חלק ממנו;

"קו" - מעגל המזין לוח;

"קשת חשמלית" - זרם חשמלי העובר דרך אוויר או גזים בטמפרטורה גבוהה כתוצאה מהפרש מתחים.

"שטח ציבורי" - מרחב בבנין רב קומות שמוגדר בידי מתכנן בנין רב קומות כמרחב לצרכים ציבוריים;

"תאורת התמצאות" - תאורה הפועלת אוטומטית במקרה של הפסקת חשמל במבנה;

"תא ביניים" - חלל מעבר בנוי בעל שתי דלתות;

"ת"י 20.2.22 - תקן ישראלי ת"י 20 חלק 2.22 - "מנורות; מנורות לתאורת חירום"⁵;

"ת"י 473" - תקן ישראלי 473.12 - "כבלים, פתילים ומוליכים מבודדים למתח נומינלי עד 1,000 וולט"⁶;

"ת"י 755" - תקן ישראלי ת"י 755 "תגובות בשריפה של חומרי בניה - שיטות בדיקה וסיווג"⁷;

"ת"י 921" - תקן ישראלי ת"י 921, חלק 1 - "השימוש בחומרי בניה לפי תגובותיהם בשריפה: דרישות כלליות";

"ת"י 931" - תקן ישראלי 931, חלק 1.1 - "עמידות באש של אלמנטי בנין: שיטות בדיקה"⁷;

5. י"פ התשנ"ז, עמ' 4650.

6. י"פ התשנ"ה, עמ' 602.

7. י"פ התשנ"ז, עמ' 4658.

"ת"י 981 - תקן ישראלי ת"י 981 - "מיון דרגות ההגנה של מעטפות לציוד חשמלי" - שעומד לעיון הציבור בספריית מכון התקנים הישראלי, רח' לבנון 42, תל אביב;

"ת"י 1381 - תקן ישראלי ת"י 1381 - "מובילי פלסטיק למיתקני חשמל, תקשורת ואלקטרוניקה"⁸;

"ת"י 1516 - תקן ישראלי ת"י 1516 - "כבלי כוח מבודדים בדיאלקטרן מקשי משוחל למתח נקוב מ-1 ק"ו ועד 30 ק"ו⁹;

"תקרת ביניים" - שכבה עשויה מחומרים קלים המורכבת מתחת לתקרה נושאת, או מתחת לגג ושאינה מודבקת ישירות לתקרה נושאת, לרבות לתקרה מתחת לאגדים;

"תקן" - תקן ישראלי (ת"י) כהגדרתו בסעיף 6(א) לחוק התקנים, התשי"ג-1953¹⁰, תקן רשמי כהגדרתו בסעיף 8(א) לחוק האמור, או תקן מן המפורטים בתוספת, שכולם הופקדו לעיון הציבור בספריית מכון התקנים, רח' חיים לבנון 42, תל אביב ובמרכז המידע של חברת החשמל לישראל בע"מ, אתר תחנת הכוח, חיפה, או תקן אחר שאישר המנהל.

"תקן IEC" - תקן שפרסמה הנציבות הבינלאומית לאלקטרוניקה (International Electrotechnical Commission);

"תקן DIN" - תקן שפרסם מכון התקינה הגרמני (Deutsches Institut Für Normung);

"תקנות התכנון" - תקנות התכנון והבניה (בקשה להיתר, תנאיו ואגרות), התש"ל-1970¹¹.

8. י"פ התשנ"ב, עמ' 1888.

9. י"פ התשנ"ח, עמ' 3459.

10. ס"ח התשי"ג, עמ' 30.

11. ק"ת התש"ל, עמ' 1841.

פרק ב': דרישות כלליות

2. אחריות

(א) לא יתכנן אדם מיתקן ציבורי בבנין רב קומות, לא יתקינו ולא יבצע בו כל עבודה, אלא אם כן הוא בעל הכשרה מתאימה ומורשה לכך לפי תקנות אלה, והתכנון, ההתקנה או העבודה מתבצעים בהתאם להוראות תקנות אלה.

(ב) לא ירשה הבעלים, המחזיק או האחראי על הפעלתו של מיתקן ציבורי בבנין לאדם אחר מטעמו לתכנן מיתקן כאמור, להפעילו או לבצע בו כל עבודה, אלא אם כן, הוא בעל הכשרה מתאימה ומורשה לכך לפי תקנות אלה, והתכנון, ההתקנה או העבודה מתבצעים בהתאם להוראות תקנות אלה.

(ג) לא יפעיל אדם מיתקן ציבורי בבנין רב קומות אלא אם כן הוא מותקן ומתוחזק לפי הוראות תקנות אלה.

3. התקנת מיתקן

(א) מיתקן ציבורי בבנין רב קומות יתוכנן, יותקן, ייבדק ויתוחזק בידי חשמלאי בלבד ובהתאם לתקנות אלה.

(ב) על אף האמור בתקנת משנה (א) רשאי אדם שאינו חשמלאי לבצע עבודות הכנה למיתקן ציבורי, ובלבד שהוא פועל לפי הוראותיו של חשמלאי ובפיקוחו.

4. התאמת ציוד למתח

התכונות החשמליות והמכניות של כל פריטי ציוד המיתקן הציבורי יתאימו למתח הנומינלי ולזרם המתוכנן של המיתקן וכן להוראות תקנות אלה.

פרק ג': חדר חשמל

5. סיווג חדרי חשמל לפי ייעודם

חדרי חשמל יסווגו כלהלן:

(1) חדר המיועד להתקנת לוח חלוקה למתח גבוה או למתח נמוך; בתדר זה יכול שיותקנו הן לוח חלוקה למתח נמוך והן לוח חלוקה למתח גבוה;

(2) חדר שמיועד להתקנת לוח חלוקה למיתקן חירום;

(3) חדר שבו יותקן שנאי, עם לוחותיו או בלעדיהם;

(4) חדר שבו תותקן ערכת גנרטור והלוח שלה;

(5) חדר שבו יותקן מצבר מרכזי מסוג המחייב תחזוקה, ואשר קיבולת האנרגיה שלו עולה על 0.9 קוט"ש.

6. דרישות כלליות לחדרי חשמל

חדר חשמל יעמוד בכל הדרישות האלה:

(1) גובהו יהיה 2 מטרים לפחות; מעבר שירות ותחזוקה יהיה בגובה של 1.80 מטרים לפחות;

(2) יהיה בו אוורור מספיק למניעת הצטברות גזים הנפלטים ממצברים, אם ישנם, ולסילוק החום הנוצר עקב פעולת הצידוד המותקן בו, כך שהטמפרטורה המרבית של כל חלק מחלקיו, לא תעלה על המותר לגביו לפי התקן החל עליו;

(3) לא יותקנו בו מערכות, כגון צינורות, מובלים וכבלים, שאינן משמשות את החדר החשמל;

(4) תהיה לו דרך מילוט שאורכה, עד ליציאה כלשהי מן החדר, לא תעלה על 40 מטר;

(5) ניתן יהיה להגיע אליו, בכל עת, בקלות ובבטחה ישירות מחוץ למבנה שבו הוא נמצא, או דרך שטח ציבורי סמוך או תא ביניים, אך לא תהיה גישה ישירה לחדר חשמל מחדר מדרגות המיועד לשמש כדרך מילוט;

(6) הקיר, הרצפה והתקרה שלו יהיו מחומר לא דליק לפי ת"י 755 ועמיד אש למשך 120 דקות לפחות;

(7) הדלת שלו תהיה עמידת אש למשך 30 דקות לפחות ותיסגר אוטומטית כך שפתיחתה מבחוץ תחייב שימוש במפתח ואילו פתיחתה מבפנים תהיה חופשית.

7. חדר חשמל במיתקן חירום

חדר חשמל המשמש לוח חלוקה למיתקן חירום לא ישמש למטרה אחרת כלשהי, ולא למיתקן אחר, ואולם יכול שיימצא בו לוח חלוקה ראשי של זינת בנין רב קומות במתח נמוך ובלבד שיובטח כי לא תוכל להתפתח קשת חשמלית בין הלוחות.

8. חדר חשמל המשמש שנאי

חדר חשמל המשמש שנאי יעמוד, נוסף על האמור בתקנה 6, בכל הדרישות האלה:

(1) מפלס הרצפה שבו מותקן שנאי, המכיל נוזל בידוד וקירור, יהיה בין מפלס גישה לרכב כיבוי אש לבין 4 מטרים מתחתיו;

(2) כניסת אוויר חיצון ופליטת האוויר מחוץ לבנין שבו הוא נמצא יהיו ישירות דרך פתחים או חלונות או באמצעות תעלה בלבד; הפתחים, החלונות והתעלות לא יעבירו אש ועשן לחללים אחרים; פתחי אוורור וחלונות יוגנו בפני חדירת גופים זרים או כניסת אנשים באמצעות רשתות, רפפות, סורגים וכדומה;

(3) תהיה אפשרות בטוחה לקליטת כל כמות נוזלי הבידוד והקירור שבשנאים;

(4) לא יותקנו בו מעל 3 שנאים;

(5) הגישה מתוך בנין רב קומות לחדר החשמל שבו, תהיה רק דרך מסדרונות ותאי ביניים; ממוקם בחדר החשמל שנאי המכיל נוזל קירור - תותקן יציאה אחת, לפחות, החוצה שתהיה ישירה או דרך תא ביניים; תא ביניים כאמור יכול לשמש גם כחדר כניסה לחדר חשמל אחר אך לא לחדרים אחרים; תא ביניים בעל נפח העולה על 20 מ"ק יצויד באמצעים לסילוק עשן.

9. חדר חשמל המשמש ערכת גנרטור

(א) חדר חשמל המשמש ערכת גנרטור יעמוד, נוסף על הוראות תקנות 6 ו-8, בדרישות תקנות החשמל (התקנת גנרטורים למתח נמוך), התשמ"ז-1987¹² (להלן - תקנות התקנת גנרטורים).

(ב) על אף האמור בתקנות 5 ו-6, ניתן להתקין בחדר חשמל המשמש ערכת גנרטור צנרת זרה כאמור בתקנה 23 לתקנות התקנת גנרטורים.

10. חדר חשמל המשמש מצבר מרכזי

חדר חשמל המשמש מצבר מרכזי יעמוד, נוסף על דרישות תקנה 6, בדרישות אלה:

(1) הרצפה (ומסך) המצברים וכן מערכת האוורור יהיו עמידים בפני השפעת האלקטרוליט;

(2) יותקן בו שלט שבו ייכתב: "אסור לעשן".

12. ק"ת התשמ"ז, עמ' 345; התשנ"א, עמ' 23.

פרק ד': מיתקן ציבורי

11. תיול במיתקן ציבורי

- (א) פירים ותעלות לתיול חשמלי, כולל מחסומי האש שלהם, יהיו מחומרים בהתאם לנדרש בת"י 921;
- (ב) מעבר תיול דרך קיר או תקרה יצויד, בתחום המעבר, במחסום אש אשר יחסום גם רווחים בין גידים וכבלים; מחסום אש כאמור יהיה עמיד באש בדרגה כנדרש לגבי הקיר או התקרה שהוא חוצה, אך לא פחות מ-90 דקות;
- (ג) כבל בהתקנה סמויה בקיר יותקן במובל בלבד.

12. מיתקן בדרך מילוט

- (א) מובל בקיר או בתקרה של דרך מילוט יותקן באחת השיטות האלה:
- (1) חריץ, שלאחר ההתקנה יכוסה בשכבת טיח בעובי של 15 מ"מ לפחות;
- (2) בפיר בנוי מקירות עמידים אש למשך 90 דקות לפחות.
- (ב) מובל המותקן בקיר או בתקרה של דרך מילוט לא יחליש את עמידותם באש מתחת לנדרש בת"י 921.
- (ג) על אף האמור בתקנות משנה (א) ו-(ב) מותר להתקין בדרך מילוט כבלים ומוליכים בתעלות ובתקרות ביניים העשויות פח פלדה עם כיסוי מפח פלדה או בצנרת פלדה.
- (ד) על אף האמור בתקנות משנה (א), מותר להתקין מובל בקיר או בתקרה של דרך מילוט בהתקנה גלויה, אם הוא משרת את דרך המילוט בלבד ועמיד באש למשך 30 דקות לפחות, כנדרש בתקן הגרמני DIN 4102/12.

13. מיתקן חירום

(א) חלקי מיתקן החירום המפורטים להלן יתפקדו גם בשריפה במשך פרקי זמן אלה:

(1) מערכות גילוי אש, כריזה, דלת אוטומטית, תאורת חירום, משאבות דלק לגנרטורים, ומערכת סימון ותאורה למניעת מכשולי טיסה מעל הבניין רב קומות שבו מיתקן החירום - 30 דקות לפחות;

(2) מערכות הגברת לחץ מי כיבוי, אוורור לתדרי מדרגות, סילוק עשן וחום, מעליות המיועדות לפינוי אדם או לשימוש הכבאים, לרבות הפיר וחדר המכונות שלהן והחיבור בין הגנרטור לבין לוח החירום - 90 דקות לפחות;

(ב) מיתקן חירום יוזן מלוח חירום בלבד, שמתקן בחדר חשמל לפי תקנה 7 ושיוזן ישירות מהאספקה הראשית לבנין, שבו נמצא מיתקן החירום האמור.

(ג) גנרטור יזין את לוח החירום ישירות באספקה חלופית;

(ד) לוח החירום יהיה עשוי פח פלדה או חומר בידוד קשיח, בעל דרגת התלקחות BHI (לפי 3 TELL DIN/VDE 0304) לפחות;

(ה) כל יציאה מלוח החירום לזינת מערכת חירום תמותג על ידי מפסק אוטומטי בעל הגנה בפני זרם קצר בלבד; אמצעי המיתוג בתחילת מעגל חיוני, תיבת חיבורים והמכשור המוזן בקצהו השני יסומנו בצבע צהוב.

(ו) מערכת אספקת חשמל המשמשת לזינת מיתקן חירום, לרבות אופן התקנתה ואבזריה, תהיה בהתאם לנדרש בתקן הגרמני DIN 4102/12, כך שיובטח תפקודה למשך הזמן הנדרש.

14. כבלים, מוליכים מבודדים ומובלים

במיתקן ציבורי -

- (1) מוליכים וכבלים בעלי בידוד PVC יתאימו לת"י 473, ולת"י 1516 וכן לתקן IEC 332-1;
- (2) צינורות פלסטיק PVC יהיו לפי ת"י 728;
- (3) תעלות פלסטיק PVC יהיו לפי ת"י 1381.

15. זינה למפסק ראשי

החיבור במתח נמוך בין רשת חברת השמל או מקור זינה אחר לבין המפסק הראשי של מיתקן ציבורי יהיה באחת הדרכים האלה:

- (1) ארבעה כבלים חד-גידיים שרמת הבידוד שלהם היא 1.8/3 KV לפחות;
- (2) ארבעה פסי צבירה שחיוזוקיהם בעלי רמת בידוד 1.8/3 KV לפחות;

16. תאורה כללית באזור ציבורי של בנין רב קומות

- (א) תאורה כללית באזור ציבורי של בנין רב קומות שבו היא מותקנת, תזון משני מעגלים לפחות, כך שהפסקת אחד מהם לא תגרום לעלטה בקטע כלשהו בבנין רב קומות.
- (ב) מנורה בדרך מילוט תוגן בפני נגיעה מקרית ותהיה בדרגת הגנה IP 3X3 לפחות.

17. תאורת התמצאות

נוסף על האמור בפרט 7.00.12 שבתוספת השניה לתקנות התכנון, תאורת התמצאות תותקן כמפורט להלן:

(1) תאורת חירום באזורים הציבוריים של בנין רב קומות תזון מלוח החירום;

(2) במעגל המזין תאורת חירום לא יותקן מפסק מגן;

(3) בכשל באספקת השמל מלוח החירום תופעל אוטומטית תאורת החירום;

(4) מגורות חירום יהיו בהתאם לת"י 20.2.22.

18. בדיקות הפעלה

חשמלאי בודק סוג 3, לפי תקנות החשמל (רישיונות), התשמ"ה-1985⁽¹³⁾, יבדוק מיתקן ציבורי בבנין רב קומות וכל חלק שלו לאחר השלמתו ולפני הפעלתו הראשונה, כי הותקן בהתאם לתקנות אלה ובהתאם לחוק.

19. תחזוקה ובדיקת תקינות פעולה

(א) מיתקן ציבורי בבנין רב קומות יתוחזק באופן שוטף, יישמר במצב תקין, ותבוצע בו בדיקת תקינות אחת לשנה לפחות.

(ב) בבדיקת תקינות האמורה בתקנת משנה (א) ייבדקו כל אלה:

(1) פעולת תאורת חירום, שלטי חירום מוארים ותאורת מכשולי טיסה;

(2) תפקוד הגנרטור לאספקת חלופית ופעולת מפסק מחלף;

13. ק"ת התשמ"ה, עמ' 878; התשנ"ט, עמ' 448.

(3) הימצאות מתח בכניסה למערכות אלה:

(א) גילוי אש;

(ב) כריזה;

(ג) דלתות אוטומטיות;

(ד) מעגלי תאורת חירום;

(ה) תאורת מכשולי טיסה;

(ו) הגברת לחץ מי כיבוי;

(ז) אוורור של חדרי מדרגות;

(ח) סילוק עשן וחום;

(4) תקינות מערכת הארקה;

(5) בדיקה חזותית של לוחות למתח נמוך;

(6) בבנין רב קומות המקבל אספקה במתח גבוה -

(א) בדיקה חזותית של לוחות למתח גבוה;

(ב) בדיקה ותחזוקה של שנאים;

(ג) מבצע בדיקת תקינות כאמור יערוך דוח בדיקה שיימסר לבעל

המיתקן או מחזיקו ויישמר בידם, הכל לפי הענין.

(ד) ליקוי שהתגלה בזמן הבדיקה, יתוקן בלא דיחוי.

20. תחולה

תקנות אלה יחולו על עבודות חשמל המתבצעות בבנין רב קומות.

21. תחילה

תחילתן של תקנות אלה שנה מיום פרסומן אך מותר לפעול לפיהן

מיום פרסומן.

תוספת (תקנה 1)

תקן DIN 4102/12

Fire behavior of building materials and elements Part 12: Fire resistance of electric cable systems required to maintain circuit integrity-requirements and testing.

תקן DIN/VDE 0304 Teil3

Flammability of solid non metallic materials when exposed to flame sources - List of test methods

תקן IEC 332-1

Test on electric cables fire conditions Part 1: Test on a single vertical insulated wire of cable (cabel).

ט' בשבט התשס"ג (12 בינואר 2003)
(חמ 3031-3)

אפרים איתם

שר התשתיות הלאומיות

תקנות הבזק והחשמל (התקרבויות והצטלבויות בין קווי בזק לבין קווי חשמל), התשמ"ו-1986*

בתוקף הסמכות של שר האנרגיה והתשתית לפי סעיף 13 לחוק החשמל, התשי"ד-1954¹ (להלן חוק - החשמל), ובתוקף הסמכות של שר התקשורת לפי סעיף (12)(ב)(3) לחוק הבזק, התשמ"ב-1982² (להלן חוק הבזק), ובידיעתה המוקדמת של ועדת הכלכלה של הכנסת לפי סעיף 12(ג) לחוק הבזק, אנו מתקינים תקנות אלה:

פרק א': פרשנות

1. הגדרות

בתקנות אלה -

(א)

"בזק" - כמשמעותו בחוק הבזק;

"בידוד" - חומר שמוליכותו החשמלית היא קטנה למעשה;

"הצטלבות" - הצטלבות השלכות של קו חשמל עם השלכות

של קו בזק;

"חשוף" - בלי בידוד או ללא מעטה;

"כבל" - מוליך יחיד מתכתי מבודד בעל עטיפה, או מספר

מוליכים מבודדים מאוגדים תוך ייצורם כשהם בעלי עטיפה משותפת

בהתאם לתקן מתאים;

1. ס"ח התשי"ד, עמ' 190; התשי"ז, עמ' 140.

2. ס"ח התשמ"ב, עמ' 218; התשמ"ג, עמ' 4; התשמ"ד, עמ' 167; התשמ"ו,

עמ' 100 ועמ' 224; התשמ"ה, עמ' 174; התשמ"ט, עמ' 104.

* [ק"ת 4909 כ"ה אדר א' התשמ"ו, 6.3.1986, עמ' 595.

ק"ת 5233 ט"ז בכסלו התש"ן, 14.12.1989, עמ' 131.]

- "מבודד"** - מופרד באופן גלווני על ידי חומר בידוד;
- "מוליך"** - גוף המיועד להעביר זרם חשמלי;
- "מרווח"** - קטע קו חשמל או קו בזק בין שני תומכים סמוכים שאליהם מחווק מוליך, תיל או כבל;
- "מרווח הצטלבות"** - מרווח הכולל בתוכו את נקודת ההצטלבות;
- "מרחק אפקי"** - מרחק הנמדד בין השלכות אנכיות של גופים;
- "מרחק אנכי"** - מרחק הנמדד בין השלכות אופקיות של גופים;
- "מתח גבוה"** - מתח בין מוליכים העולה על 1000 וולט ואינו עולה על 50 קילו-וולט נומינלי;
- "מתח נמוך"** - מתח בין מוליכים העולה על 50 וולט ואינו עולה על 1000 וולט נומינלי ולמעט רשת כבלים כמשמעותה בסעיף 6א לחוק הבזק שמתחה אינו עולה על 65 וולט;
- "מתח עליון"** - מתח בין מוליכים העולה על 50 קילו-וולט נומינלי;
- "עמוד"** - תומך המיועד לחיזוק מוליכים;
- "ציר"** - קו דמיוני המחבר מרכז של שני תומכים סמוכים;
- "קו בזק"** - כבל המותקן בעיקרו למטרות בזק ולרבות רשת כבלים כמשמעותה בסעיף 6א לחוק הבזק;
- "קו חשמל"** - מעגל חשמל המחבר מקור אספקה או מקור זינה, ישירות או דרך מבטה, עם לוח חלוקה אחד או יותר;
- "תיל"** - מוליך יחיד או שזור, ללא בידוד, המיועד להתקנה ברשת עילית.
- (ב) לכל מונח אחר תהא לו המשמעות כאמור בחוק הבזק, בחוק החשמל ובתקנות שהותקנו לפיהם.

פרק ב': קווי חשמל עיליים

סימן א': קו חשמל עילי במתח נמוך

2. קו מבודד

לענין פרק זה, ייחשב כל המפורט להלן כבידוד של קו; בקו בזק - כל מרכיבי הקו לרבות תיל נושא, תיל ליפוף ועוגן; בקו חשמל - תיל מבודד או כבל חשמל, בין אם הוא תלוי על תיל נושא מבודד ובין אם הוא חשוף.

3. התקרבויות בין קווי בזק לקווי חשמל עיליים במתח נמוך

(א) מיקומם של קווי בזק וקווי חשמל עיליים במתח נמוך יהיה מופרד באופן שכל קו ימוקם בצדדים שונים של דרך; אולם מנהל ענייני החשמל במשרד האנרגיה והתשתית יחד עם מנהל אגף ההנדסה במשרד התקשורת יהיו רשאים להורות על מיקום שונה מהאמור.

(ב) המרחק האפקי בין קו בזק לקו חשמל עילי במתח נמוך מתילים חשופים יהיה 6 מטרים, אולם ניתן להקטין מרחק זה עד ל-2 מטרים ובלבד שקו החשמל בקטע זה יהיה מחוזק באופן שתימנע שבירה של עמודי חשמל; לענין תקנת משנה זו, תיחשב התקנתו של עמוד בטון או עמוד ברזל כחזוקת הקו האמור.

(ג) המרחק האפקי בין קו בזק לבין קו חשמל עילי במתח נמוך מבודד יהיה 0.65 מטר לפחות.

(ד) המרחק האפקי בין עמוד חשמל מתח נמוך לבין כבל בזק תת־קרקעי, יהיה 0.50 מטר לפחות אלא אם כן ננקטו אמצעים מכניים להגנת כבלי הבזק.

4. הצטלבות קווי בזק עם קווי חשמל עיליים במתח נמוך
הצטלבות בין קווי בזק לקווי חשמל עיליים במתח נמוך תהיה בתנאים אלה בלבד:

- (1) ההצטלבות בין קווי הבזק לקווי החשמל תבוצע כאשר קו החשמל יהיה 0.65 מטר תמיד מעל קו הבזק;
- (2) המרחק האנכי בין קווי הבזק לקווי החשמל במקום ההצטלבות יהי 0.65 מטר לפחות;
- (3) לפחות אחד מן הקווים במרווח ההצטלבות יהיה מבודד;
- (4) אם שני הקווים מבודדים, יהיה המרחק האפקי או האנכי ביניהם, לפי הענין, 0.65 מטר לפחות;
- (5) המרחק האפקי בין עמוד חשמל לקו בזק במרווח ההצטלבות יהיה 1.50 מטרים לפחות;
- (6) המרחק האפקי בין עמוד בזק לבין קו חשמל עילי במתח נמוך במרווח ההצטלבות יהיה 2 מטרים, אולם ניתן יהיה להקטין את המרחק האמור ואף להעמיד עמוד בזק מתחת לקו חשמל אם יתקיימו תנאים אלה:
(א) קו החשמל יהיה מבודד;
(ב) יישמר מרחק של 0.65 מטר בין קצהו העליון של עמוד הבזק לבין הנקודה הקרובה ביותר של קו החשמל.

סימן ב': קו חשמל עילי במתח גבוה

- 5. התקרבויות בין קו בזק לקו חשמל עילי במתח גבוה**
- (א) המרחק האפקי בין ציר קו חשמל עילי במתח גבוה לבין קו בזק עילי יהיה 10 מטרים לפחות, אולם במקומות בהם יש קושי מיוחד לשמור על מרחק אפקי כאמור, ניתן להקטין

את המרחק בין הנקודה הקרובה ביותר של קו החשמל לבין קו הבזק עד ל-4 מטרים, ובלבד שקו החשמל בנוי כאמור בתוספת.

לענין תקנת משנה זו, כאשר קיים בקו החשמל עוגן עם מבודד, ייחשב הקטע שבין המבודד לקו כחלק מקו החשמל.

(ב) האמור בתקנה 3 (א) יחול גם על קווי בזק וקווי חשמל עיליים במתח גבוה.

(ג) המרחק האפקי בין עמוד חשמל מתח גבוה לבין כבל בזק תת־קרקעי, יהיה 0.50 מטר לפחות, אלא אם כן ננקטו אמצעים מכניים להגנת כבלי הבזק.

(ד) אם עמוד חשמל מוארק הוא חלק מקו חשמל עילי במתח גבוה עם נקודת אפס מוארכת ישירות, יהיה המרחק האמור בסעיף קטן (ג) 2 מטרים לפחות; ניתן להקטין את המרחק האמור עד ל-0.50 מטר ובלבד שכבל הבזק יהיה בצינור בעל תכונות בידוד חשמליות המתאימות לעליה הצפויה של הפוטנציאל החשמלי של הקרקע.

6. הצטלבות קו בזק תת-קרקעי

בהצטלבות בין קו בזק לקו חשמל עילי במתח גבוה שבה קו הבזק במרווח ההצטלבות הוא תת־קרקעי, ימוקם עמוד הבזק הקרוב ביותר לקו החשמל, באופן שהמרחק האפקי בין הנקודה הקיצונית ביותר של מרכיב קו החשמל לנקודה הקרובה ביותר של מרכיב קו הבזק יהיה 4 מטרים לפחות.

7. הצטלבות קו בזק עילי

בהצטלבות בין קו בזק לקו חשמל עילי במתח גבוה שבה קו בזק במרווח ההצטלבות הוא עילי, יחולו הוראות אלה:

- (1) קו חשמל במרווח ההצטלבות יהיה תמיד מעל קו הבזק;
- (2) קו החשמל ייבנה בצורה מחוזקת כמפורט בתוספת;
- (3) המרחק האנכי בין תיל חשמל ותיל בזק במקום ההצטלבות יהיה 3 מטרים לפחות;
- (4) המרחק בין עמודי חשמל במרווח ההצטלבות לא יעלה על 70 מטרים, אולם במקרה של חציית עורק תחבורה בלבד, ניתן להגדיל את המרחק בין העמודים עד ל-100 מטרים, ובלבד שהחתך של מוליכי החשמל במרווח ההצטלבות יהיה לפחות 95/15, ממ"ר עשוי אלומיניום-פלדה או שווה ערך מכני מחומר אחר;
- (5) עמוד הבזק הקרוב ביותר לקו החשמל במרווח ההצטלבות ימוקם באופן שהמרחק האפקי בין הנקודה הקיצונית ביותר של מרכיב קו החשמל לנקודה הקרובה ביותר של מרכיב קו הבזק יהיה 4 מטרים לפחות;
- (6) קו בזק במרווח ההצטלבות יעבור רחוק ככל האפשר ממרכז קטע הקו שבין עמודי החשמל, אך לא פחות מ-4 מטרים מעמוד החשמל.

סימן ג': קו חשמל עילי במתח עליון

8. הצטלבות קווי בזק עם קווי חשמל במתח עליון

קו הבזק במרווח ההצטלבות עם קו חשמל במתח עליון יהיה תת-קרקעי, ועמוד הבזק הקרוב ביותר לקו החשמל ימוקם באופן שהמרחק האופקי בין הנקודה הקיצונית ביותר של מרכיב קו החשמל לנקודה הקרובה ביותר של מרכיב קו הבזק העילי יהיה 10 מטרים לפחות.

9. כבל בזק תת-קרקעי בקרבת עמוד חשמל מתח עליון
כבל בזק תת-קרקעי יהיה במרחק של 10 מטרים לפחות מעמוד חשמל מתח עליון; ניתן להקטין את המרחק האמור ובלבד שכבל הבזק יהיה בתוך צינור בעל תכונות בידוד חשמליות המתאימות לעלייה הצפויה של הפוטנציאל החשמלי של הקרקע.

10. התקרבות ואמצעי הגנה

אמצעי ההגנה והמרחק בין קו בזק עילי או תת-קרקעי לבין קו חשמל עילי או תת-קרקעי במתח עליון יהיו בהתאם לחישובי ההשפעות האלקטרו-מגנטיות של קו החשמל על קו הבזק על פי המלצות הועדה המייעצת הבינלאומית לטלגרף וטלפון (CCITT) שליד איגוד הבזק הבינלאומי (ITU) המופקדות לעיון באגף ההנדסה של משרד התקשורת בתל-אביב.

פרק ג': קווי חשמל תת-קרקעיים

11. התקרבות תת-קרקעית

המרחק האופקי והאנכי בין כבלי חשמל תת-קרקעיים במתח נמוך או מתח גבוה לבין כבלי בזק יהיה 0.30 מטר לפחות.

12. הצטלבות תת-קרקעית

ככל מקרה של הצטלבות תת-קרקעית בין כבלים של בזק וחשמל, יעבור כבל החשמל מתחת לכבל הבזק במרחק אנכי של 0.30 מטר לפחות.

13. סטייה

ניתן לסטות מהעקרונות שבתקנות 11 ו-12 ובלבד שתבוצע הפרדה בין כבלי חשמל וכבלי בזק באמצעים עמידים מבחינה מכנית וחשמלית.

14. עמוד בזק בקרבת כבל חשמל תת-קרקעי

המרחק האפקי בין עמוד בזק לבין כבל חשמל תת-קרקעי במתח נמוך או במתח גבוה יהיה 0.50 מטר לפחות, אלא אם כן ננקטו אמצעים מכניים להגנת כבלי החשמל.

פרק ד': מיתקני חשמל מתח עליון

15. התקרבות - גדר מוארקת

(א) כבל בזק תת-קרקעי יהיה מחוץ לגדר מוארקת של מיתקן חשמל במתח עליון, כאשר המרחק ביניהם 10 מטרים לפחות.

(ב) ניתן לסטות מהעקרון בסעיף קטן (א) ובלבד שמעבר כבל הבזק בתחום המיתקן בגבולות 10 המטרים מחוץ לגדר המוארקת כאמור בסעיף קטן (א), יהיה באמצעות צינור בעל תכונות בידוד חשמליות המתאימות לעלייה הצפויה של הפוטנציאל החשמלי של הקרקע.

16. הגנת כבלי בזק במיתקני חשמל מתח עליון

כבלי בזק הנכנסים ומסתיימים במיתקן חשמל מתח עליון מוארק, יהיו מוגנים על ידי מפרצי מתח בתוך המיתקן ומחוצה לו.

פרק ה': הוראות שונות

17. סיום קווי חשמל ובזק במקום אחד

אין לאפשר סיומם של קווי חשמל ובזק במחבר, בהסתעפות, בנתיכים, וכיוצא באלה בתוך ארון או תיבה בהם מסתיים אחד מהקווים האמורים, אלא אם כן תבוצע הפרדה בין מיתקני החשמל למיתקני הבזק באמצעים עמידים מבחינה מכנית וחשמלית, והמיתקנים סומנו באופן שניתן להבחין ביניהם.

18. אחריות

חובה המוטלת לפי תקנות אלה יראו אותה כמוטלת -

- (1) במקום שבו היו קיימים קווי חשמל או מיתקני חשמל - בטרם הותקן קו הבזק על בעל רשיון בזק לפי חוק הבזק, בעל של קו בזק או מתקין מיתקן בזק;
- (2) במקום שבו היו קיימים קווי בזק בטרם הותקן קו חשמל - על מתקין קו חשמל או בעל של קו חשמל;
- (3) על מבצע שינוי יסודי בקו חשמל או קו בזק או על בעל של קו כאמור שבוצע בו שינוי יסודי.

19. תחילה

תחילתן של תקנות אלה ששה חדשים מיום פרסומן.

20. תחולה

תקנות אלה יחולו -

- (1) על כל קו בזק או קו חשמל שהותקן לאחר תחילתן;
- (2) על כל שינוי יסודי שיעשה לאחר תחילתן, בקו בזק או קו חשמל שהותקן לפני תחילתן.

תוספת

(תקנות 5(א) ו-7(2))

קטע קו החשמל הנמצא בין שני עמודי חשמל המשמשים למתיחה וביניהם נמצא מרווח ההצטלבות וההתקרבות לקו בזק, ייבנה באופן הבא:

א. תילי פזה

1. שטח חתך

- (א) כשתיל הפזה עשוי מאלומיניום פלדה - יהיה שטח חתך התיל $50/8$ ממ"ר לפחות;
- (ב) כשתיל הפזה עשוי נחושת - יהיה שטח חתך התיל 35 ממ"ר לפחות.

2. מחברים

- (א) התילים שיותקנו בין עמודי חשמל במרווח הצטבלות יהיו ללא מחברים;
- (ב) על אף האמור בפסקה (א), מותר, לצרכי תיקון תקלה, להכניס בקטע האמור חיבור אחד לכל תיל פזה על ידי שני מחברים.

ב. אופן חיזוק תילי פזה לעמודי חשמל

1. **תיל פזה** יהיה מחוזק לעמוד החשמל באחד מהאופנים הבאים:
- (1) על ידי שני מבודדי משען שיהיו ניצבים לציר קו החשמל;
 - (2) על ידי שתי שרשרות מתיחה זהות; שרשרות המתיחה יכולות להיות מורכבות ממבודדי כיפה ופין או ממבודדים אחרים בעלי תכונות בידוד זהות.

2. **תיל עזר** שימש לחיזוק כאמור, חייב להיות בעל תכונות חשמליות ומכניות זהות לתיל הפזה המחובר למבודדים.

3. **עמודי חשמל**

(1) לא יהיו יותר משלושה עמודי חשמל עשויים עץ, בין שני עמודי חשמל המשמשים למתיחה שביניהם נמצא מרווח ההצטלבות או ההתקרבות לקו בזק.

(2) (א) לא יותקנו מנתקי קו, מקטעים או שנאים על עמודי חשמל שביניהם נמצא מרווח ההצטלבות או הנמצאים בהתקרבות לקו בזק, וכן לא יוצאו מהם הסתעפויות.

(ב) האיסור שבפסקה (א) לא יחול על עמודי חשמל המשמשים למתיחה.

ב' באדר א' התשמו (11 בפברואר 1986)
(חמ 1955-3)

אמנון רובינשטיין
שר התקשורת

משה שחל
שר האנרגיה והתשתית

מתוך

פקודת הבטיחות בעבודה [נוסח חדש] תש"ל-1970

179. הגדרות

בסימן זה -

"חשמל" - אנרגיה חשמלית;

"ייצור חשמל או בקרתו" - תהליך או פעולה של ייצור חשמל, השנאתו או המרתו, או מיתוג חשמל, בקרתו או ויסותו בדרך אחרת;

"הספקה" - הספקת חשמל דרך עסק, או הספקת חשמל לצרכי עסק של תחבורה, תעשייה או מסחר, או לצרכי בנין ציבורי או מוסד ציבורי, או לרחובות או מקומות ציבוריים אחרים.

180. תחולת הפקודה על תחנות חשמל וקווי חשמל

(א) חצרים שבהם מבוצע ייצור חשמל או בקרתו לשם הספקה וכרגיל עובדים בהם בני אדם יחולו עליהם כל הוראות פקודה זו כאילו היו מפעל וכאילו מעבידו של העובד בהם בייצור חשמל או בקרתו, או בקשר לכך, היה תופשו של מפעל.

(ב) חצרים שבהם מבוצע ייצור חשמל או בקרתו לשם הספקה וכרגיל אין בני אדם עובדים בהם, אולם הם מרווחים עד כדי שאדם יכול להיכנס לתוכם כשמותקנים בהם המכונות, המיתקנים או הציוד - יחולו עליהם ההוראות המנויות להלן כאילו היו מפעל וכאילו מעבידו של העובד בהם בייצור חשמל או בקרתו, או בקשר לכך, היה תופשו של מפעל:

- (1) הוראות פרק א' סימן א': פרשנות;
 (2) הוראות פרק ה' סימן ט': תקנות בטיחות ובריאות;
 (3) הוראות פרק ח': ביצוע;
 (4) הוראות פרק ט': עבירות, עונשין והליכים משפטיים.
 (ג) דין קווי חשמל של רשת חשמל ארצית כדין חצרים כאמור
 בסעיף קטן (ב).

181. הרחבת התחולה בתקנות

השר רשאי בתקנות להחיל כל הוראה מן ההוראות המנויות בסעיף 180(ב) על מכונות, מיתקנים או ציוד, המשמשים, במקום שאינו בגדר החצרים המפורטים בסעיף 180, בייצור חשמל או בקרתו לשם הספקה, כאילו היו מכונות, מיתקנים או ציוד במפעל וכאילו היה מעבידו של כל עובד בקשר לשימוש כאמור תופש של מפעל.

182. סייג לתחולה

סעיף 180 לא יחול, אלא במידה שהורה על כך השר בתקנות, על חצרים שבהם מבוצע ייצור חשמל או בקרתו לתכלית הישירה של הפעלת מנוע חשמלי או כל מכשיר הצורך חשמל לתאורה, לחימום, לשידור או לקליטה של הודעות או תשדורות או למטרות אחרות כיוצא באלה.

183. שמירת התחולה

לענין הגדרת מפעל בסימן א' של פרק א' לא יראו חשמל כמצרך, אולם זולת זאת לא ישפיע האמור בסימן זה על תחולת פקודה זו על מפעל כמשמעותו בהגדרה האמורה.

תקנות הבטיחות בעבודה (חשמל), התש"ן-1990*

בתוקף סמכותי לפי סעיפים 173, 180, 181, 182, 216 לפקודת הבטיחות בעבודה [נוסח חדש], התש"ל-1970, אני מתקין תקנות אלה:

1. הגדרות

בתקנות אלה -

"אבזר" - פריט של ציוד חשמלי המשמש לתמסורת או לחלוקה של אנרגיה חשמלית;

"זרם דלף" - זרם הדולף דרך בידוד או על פניו בהשפעת המתח;

"חי" - מצב של מוליך כשהוא מחובר למקור של מתח חשמלי באופן גלווני, השראתי או כשהוא טעון חשמל, לרבות מוליך האפס; "חשמלאי" - בעל רשיון לעסוק בביצוע עבודות חשמל לפי חוק החשמל, התשי"ד-1954²;

"כבל" - מוליך יחיד מתכתי מבודד בעל עטיפה, או מספר מוליכים מבודדים מאוגדים תוך ייצורם, כשהם בעלי עטיפה משותפת בהתאם לתנאי התקן;

"לוח חשמל" - מסד והציוד החשמלי המורכב עליו לפיקוד ולפיקוח על מיתקן חשמלי;

1. דיני מדינת ישראל, נוסח חדש 16, עמ' 337.

2. ס"ח התשי"ד, עמ' 190.

* [ק"ת 5251, ב' באדר התש"ן, 27.2.1990.

“לוח ראשי” - לוח חשמל הניזון במישרין ממקור ההספקה של מיתקן לפיקוד ולפיקוח על מיתקן המחובר אליו בשלמותו;
“מבודד” - מופרד באופן גליוני על ידי חומר בידוד;
“מבטח” - אבזר לניתוק אוטומטי של זרם חשמלי במיתקן כאשר עצמתו גדולה מעצמת הזרם הנקוב שלו; מבטח יכול להיות משני סוגים: נתיך או מפסק אוטומטי;
“מוליך” - גוף המיועד להעביר זרם חשמלי;
“מכשיר חשמלי” - ציוד חשמלי המיועד להמרה במתכוון של אנרגיה חשמלית, באנרגיה חשמלית אחרת או באנרגיה מסוג אחר;
“מעגל סופי” - מעגל הניזון דרך מבטח והמיועד להולכת זרם חשמלי במישרין למכשירים צורכי זרם, או לציוד חשמלי אחר, המותקנים באותו מעגל;
“מפסק” - מכשיר המיועד להפסקה ולחיבור במתכוון של זרם חשמלי במיתקן;
“מפסק אוטומטי” - מבטח בעל מנגנון מכני לניתוק זרם, במקרה של זרם יתר;
“מפסק מגן הפועל בזרם דלף” - התקן מיתוג המיועד לנתק אוטומטית את המיתקן המוגן על ידו ממקור הזינה במקרה של הופעת זרם דלף במיתקן;
“מפסק ראשי” - מכשיר המיועד להפסקה ולחיבור במתכוון של זרם חשמלי במיתקן בשלמותו, כאשר העומס מחובר בו;
“מתח גבוה” - מתח בין מוליכים העולה על 1000 וולט;

"מתח נמוך" - מתח בין מוליכים העולה על 50 וולט ואינו עולה על 1000 וולט, ולמעט רשת כבלים כמשמעותה בסעיף 6א לחוק הבזק, התשמ"ב-1982³ (להלן - חוק הבזק) שמתחה אינו עולה על 65 וולט;

"מתח נמוך מאוד" - במתח בין מוליכים שאינו עולה על 50 וולט;

"מיתקן חשמלי" - מיתקן המשמש לשם ייצור חשמל, הולכתו, הפצתו, צריכתו, צבירתו או שינויו (טרנספורמציה), לרבות מבנים, מכונות, מכשירים, מצברים, מוליכים, אבזרים, וציוד חשמלי קבוע או מיטלטל הקשורים במיתקן;

"מיתקן משוחרר ממתח" - מיתקן חשמלי מופסק מנותק ומקוצר;

"נתיך" - מבטח הפועל על ידי אלמנט ניתך;

"סוג I" - ציוד חשמלי שלכל חלקיו החיים יש לפחות בידוד תפעולי ושמותקן בו הדק או מגע לחיבור הארקת מגן;

"סוג II" - ציוד חשמלי המיועד לזינה במתח נמוך שחלקיו החיים מבודדים בבידוד כפול או בבידוד מוגבר;

"סוג III" - ציוד חשמלי המיועד לזינה במתח נמוך מאוד ושאינו כולל מעגלים פנימיים או חיצוניים הפועלים במתח שונה ממתח זה; **"פתיל"** - כבל כפיף;

"קו תקשורת" - כבל המותקן בעיקרו למטרת תקשורת, לרבות קו בזק;

"קו בזק" - כבל המותקן בעיקרו למטרות בזק כמשמעותו בסעיף 1 לחוק הבזק, או לרשת כבלים כמשמעותה בסעיף 6א לחוק הבזק.

3. ס"ח התשמ"ב, עמ' 218.

2. מוליכי חשמל על-קרקעיים

- (א) לא יימצאו במפעל מוליכים חשופים חיים (תחת מתח).
- (ב) על אף האמור בתקנת משנה (א), ניתן להתקין מוליך חשוף בהתקנה גלויה במקום שבו תנאי הסביבה מביאים לידי קלקול או לבלאי מהיר של הבידוד, או אם אין אפשרות אחרת לתת זינה למיתקן; ואולם לא יותקן מוליך חשוף בהתקנה גלויה אלא כשהגישה אליו היא לחשמלאי בלבד, וגישה באקראי אליו או נגיעה בו בלתי אפשריים.
- (ג) כבלים או פתילי חשמל מבודדים, זמניים, המיועדים להזנת כלים חשמליים או מכשירים חשמליים מיטלטלים, יותקנו באופן המונע פגיעה בהם או היפגעות מהם. חיבורם יהיה באחד האופנים הבאים:
- (1) לרשת החשמל דרך מפסק מגן המופעל בזרם דלף ברגישות של 0.03 אמפר;
- (2) למקור זינה במתח נמוך מאוד.
- (ד) על אף האמור בתקנת משנה (א), במקום בו עובדים כלי תחבורה או כלי הרמה, יתקין תופס המפעל כבלים, פתילי חשמל, או מוליכים חשופים, בגובה ובאופן שלא תהיה אפשרות של היתקלות הכלים בהם.

3. חציית קווי חשמל או קווי תקשורת

- (א) כבלים או פתילי חשמל זמניים המיועדים לזינת כלים או מכשירים מיטלטלים לא יעברו מעל קווי חשמל קבועים או קווי תקשורת ולא יגעו בהם.
- (ב) כבלים או פתילי חשמל זמניים המיועדים לזינת כלים או מכשירים מיטלטלים, העוברים מתחת קווי חשמל או תקשורת

לא יתקרב לקווים האמורים ויותקנו בהתאם לתקנות הבזק והחשמל (התקרבויות והצטלבויות בין קווי בזק לבין קווי חשמל), התשמ"ו-1989.⁴

4. לוח חשמל קבוע

- (א) לוח חשמל יהיה עשוי חומר בלתי דליק או כבה מאליו.
- (ב) הלוח יותקן במקום נוח לגישה ולטיפול, עם מעברים נאותים; המקום יהיה מואר ומאוורר; בתדר חשמל או בארון בו הותקן לוח חשמל, לא יאוחסנו חמרים או חפצים כלשהם, לרבות ציוד או כלים.
- (ג) הלוח יהיה מוגן במיוחד מפני פגיעות מכניות במקומות שסכנה כזאת קיימת.
- (ד) חלקים חשופים חיים של הלוח יהיו מוגנים מפני נגיעה מקרית.
- (ה) הלוח יהיה מוגן מפני התזת מים, הצטברות לחות, אבק ולכלוך, במקומות שסכנה כזאת קיימת.
- (ו) הלוח יהיה מוגן מפני השפעה קורוזיבית של חמרים כימיים, במקומות שסכנה כזאת קיימת.
- (ז) המבטחים והמפסקים של כל מעגל יסומנו בסימון ברור ובר-קיימא לשם זיהוי השתייכות לחלקי המיתקן שעליהם הם מפקחים.
- (ח) לכל לוח ראשי יותקן מפסק ראשי.
- (ט) לוח ייקבע ביציבות לקיר או למבנה תומך אחר על ידי חיזוק בלתי מתפרק או המתפרק באמצעות כלים בלבד.
- (י) לוח מתח נמוך המיועד לטיפול גם מצדו האחורי, יהיה מרוחק מהקיר 70 סנטימטרים לפחות.

4. ק"ת התשמ"ו, עמ' 595.

5. לוח חשמל לזינת מכשירים חשמליים

מיטלטלים המוחזקים ביד

- (א) לוח חשמל המיועד לזינת מכשירים חשמליים מיטלטלים המוחזקים ביד, יצוייד במפסק מגן המופעל בזרם דלף, ברגישות של 0.03 אמפר לכל היותר; מפסק זה יופעל לניסוי אחת לחודש באמצעות לחיץ הביקורת שלו.
- (ב) בתי תקע הניזונים ממעגל סופי והמשמשים להפעלת מכשירים חשמליים מיטלטלים המוחזקים ביד יוגנו על ידי מפסק מגן המופעל בזרם דלף ברגישות של 0.03 אמפר.
- (ג) לוח חשמל לזינת מכשירים חשמליים מיטלטלים המוחזקים ביד יכול להיות מיטלטל או קבוע.
- (ד) לוח חשמל מיטלטל יהיה מסוג II.

6. מכשיר חשמלי מיטלטל המוחזק ביד

- (א) מכשיר חשמלי מיטלטל המוחזק ביד בעת השימוש בו, יהיה מסוג II או מסוג III.
- (ב) על אף האמור בתקנת משנה (א), מותר להשתמש במכשיר חשמלי מיטלטל ידני כבד מסוג I, המוחזק ביד (כגון מקדחה שקוטר המקדחה שלה מעל ל-16 מ"מ) ובלבד שיוזן דרך מפסק מגן לזרם דלף ברגישות של 0.03 אמפר לכל היותר, או דרך שנאי מבודל.
- (ג) ציוד חשמלי של מעגל סופי יתאים לתנאים הקיימים במקום ההתקנה, כגון: רטיבות, סכנה של פגיעות מכניות, השפעה כימית, אש, התפוצצות, הצטברות אבק או לכלוך העלולים לפגוע באוורור התקין.

7. מנורות חשמל

- (א) מנורות חשמל ואבזריהן יותקנו בגובה של 2 מטרים לפחות מעל פני הקרקע, הרצפה, או משטח קבוע שמיועד להימצאות בני אדם.
- (ב) מנורות חשמל ואבזריהן יהיו מוגנים בפני פגיעה מכנית וחדירת נוזלים במקומות שסכנה כזאת קיימת.
- (ג) מנורות חשמל מיטלטלות המוחזקות ביד יופעלו במתח נמוך מאוד.
- (ד) מנורות חשמל מיטלטלות המורכבות על כנים (זרקורים) יופעלו במתח נמוך מאוד, או יוזנו דרך מפסק מגן המופעל בזרם דלף ברגישות של 0.03 אמפר לכל היותר.
- (ה) על אף האמור בתקנת משנה (א), יכול שמנורות המורכבות על מכוונות ועל ציוד תעשייתי אחר יהיו בגובה של פחות מ-2 מטרים; במקרה כזה יהיו המנורות מסוג II או מסוג III, או יוזנו דרך מפסק מגן המופעל בזרם דלף ברגישות של 0.03 אמפר לכל היותר.

8. ביצוע עבודות במיתקן משוחרר ממתח גבוה

עבודות בהעדר מתח יש לבצע בדרך הבאה:

- (א) פעולות מתוכננות של ניתוק מיתקן חשמלי, בדיקת העדר מתח, התקנת מקצרים וחיבורו מחדש למתח חייבות להיעשות לפי הוראה בכתב מאת חשמלאי.
- (ב) החלק של המיתקן החשמלי שבו אמורה להתבצע העבודה יופסק וינותק ממקור המתח באופן גלוי לעין ויובטח בידי חשמלאי על ידי התקן בעילה אמין ושלט אוהרה מתאים.

- (ג) החשמלאי יבחן העדר מתח באמצעות בוחן מתח מתאים; נוכח החשמלאי בהעדר מתח, יקצר את כל מוליכי המופעים ואת מוליך האפס להארקה.
- (ד) רק לאחר השלמת כל הפעולות האמורות יורשה האחראי לביצוע העבודה להתחיל בביצועה.
- (ה) העבודות במיתקן חשמלי למתח גבוה יבוצעו בהשגחתו של חשמלאי.
- (ו) חיבור מחדש של מתח למיתקן חשמלי יבוצע בידי חשמלאי ורק לאחר קבלת הודעה, בכתב, מהאחראי על ביצוע העבודה, שכל העובדים עזבו את מקום העבודה, רוכזו במקום מוסכם או שוחררו ושאפשר לחבר מתח.

9. ביצוע עבודות תיקון ותחזוקה

בציוד אשר מופעל באנרגיה חשמלית

- (א) בכל מקרה של עבודת תיקון ותחזוקה ינותק ציוד ממקור אנרגיה חשמלית; הניתוק יתבצע באמצעות מפסק של הציוד באופן גלוי לעין וישמר על ידי התקן נעילה אמין אשר בשליטת מבצע עבודות התיקון או התחזוקה; המפסק יסומן בשלט נראה לעין שבו ייאמר: "אין להפעיל - המכונה בטיפול".
- (ב) במקרים בהם הציוד הקיים אינו מאפשר נעילה, חייב תופס המפעל להבטיח באופן אחר ניתוק המתח ואי חיבורו מחדש עד לסיום העבודות.
- (ג) לפני פירוק חלקים אשר מהווים רצף של הארקה, לרבות צנרת מים מתכתית, מד-מים או פס הארקה, יותקן גשר אשר יבטיח את רציפות ההארקה.



10. מיתקן חשמל הפועל באטמוספירה נפיצה
מיתקן חשמלי הפועל באטמוספירה נפיצה חייב להיות מהסוג
המונע התפוצצות; המיתקן יהיה מותאם לתקן ישראלי ת"י 786.

11. ביטול
תקנות הבטיחות בעבודה (חשמל), התשמ"ו-1986⁵ - בטלות.

יצחק שמיר
ראש הממשלה
ושר העבודה והרווחה

ט' בשבט התש"ן (4 בפברואר 1990)
(חמ 3-1929)

5. ק"ת התשמ"ו, עמ' 1010.
▪ התקן הוחלף. כיום: ת"י 60079.



מתוך
**תקנות הבטיחות בעבודה (עבודות בניה),
התשמ"ח-1988***

1. הגדרות

בתקנות אלה -

"מבצע בניה" - קבלן ראשי או מזמין המבצע את העבודה כולה או חלקה באמצעות עובדים שלו או באמצעות קבלנים העובדים עבורו;

"פתיל חשמל" - כבל חשמל גמיש המחובר למכשיר חשמלי נייד או מיטלטל;

"קו חשמל" או **"קו"** - מערכת מוליכים המותקנים ביחד, המיועדת להולכת זרם חשמלי מלוח אחד למשנהו או ממקור אספקה ללוח הראשי, או מעגל המחבר מקור אספקה או מקור זינה ישירות או דרך מבטח עם לוח חלוקה אחד או יותר;

"תיל חשמל", **"תיל"** - מוליך מתכתי חשוף, יחיד או שזור, עשוי בצורת חוט, חבל או כיוצא באלה.

פרק ט"ו: חשמל

163. מבנה וקיום

(א) מבצע בניה אחראי לכך שכל ציוד, אבזרים ומיתקנים חשמליים הנמצאים או המותקנים באתר יתאימו לדרישות חוק החשמל, התשי"ד-1954², והתקנות שהותקנו לפיו,

1. ס"ח התשי"ד, עמ' 190.

* [ק"ת 5081, ט"ז בשבט התשמ"ח, 1.2.1988, עמ' 388. ותיקונים.]

תקנות הבטיחות בעבודה (חשמל), התשמ"ו-1986²,
ולתקנים הישראליים שענינם חשמל כמשמעותם בחוק
התקנים, התשי"ג-1953³.

(ב) כל הציוד והמיתקנים שפורטו בתקנת משנה (א), יוחזקו
תקינים במהלך כל העבודה באתר.

164. עבודה בקרבת קווי חשמל

(א) לא תבוצע כל עבודה באתר במרחק קטן מ-3.25 מטרים
מתילים של קווי חשמל במתח עד 33,000 וולט, או במרחק
קטן מ-5 מטרים מתילים של קווי חשמל במתח העולה על
33,000 וולט, אלא בתנאים האמורים בתקנת משנה (ב).

(ב) על אף האמור בתקנת משנה (א), אם מתבצעת העבודה
במרחקים קטנים מן האמור בה, יש לנקוט צעדים אלה:

(1) העבודה לא תבוצע אלא אם כן הקווים מנותקים ממקור
אספקת המתח;

(2) אם הדרישה לפי פסקה (1) אינה מעשית בניסיונות
הענין, יינקטו אמצעים מיוחדים כגן התקנת מחיצות
או גדרות למניעת מגע ישיר, או בלתי ישיר, של אדם
בתילים של קווי חשמל הנמצאים תחת מתח; בעת
התקנה או פירוק של מחיצות או גדרות כאמור, יהיו
הקווים החשמליים מנותקים ממקור אספקת המתח.

2. ק"ת התשמ"ו, עמ' 1010.

3. ס"ח התשי"ג, עמ' 30.

(ג) עבודה או תנועה בקרבת קווי חשמל תתבצע כך שתימנע כל נגיעה בתילי החשמל או העמודים, לרבות ציודם, יסודותיהם או עוגניהם, או התקרבות יתר אליהם.

(ד) לא ישונו פני הקרקע בקרבת עמודי החשמל, יסודותיהם, עוגניהם או מתחת לתילי החשמל אלא אם כן אושר הדבר בכתב בידי חברת החשמל לישראל בע"מ; אישור כאמור ימצא באתר בצמוד לפנקס הכללי.

165. כבלי חשמל

(א) כבלים או פתילי חשמל המונחים על פני הקרקע יוגנו באמצעי הגנה נאותים במקומות בהם עלול לעבור עליהם רכב או ציוד מכני הנדסי או במקומות בהם קיימת סכנה של פגיעה בהם, ולא יהוו מכשול.

(ב) לא יונח כבל או פתיל חשמלי בתוך שלולית מים או נוזלים אחרים.

נספח עדכון

**תקנות החשמל (הארקות ואמצעי הגנה בפני חישמול
במתח עד 1000 וולט), התשנ"א-1991***
תקנות 78 ו-79 מעודכנות ליום הדפסת החוברת*

78. בדיקת הארקה של מיתקן צריכה
במיתקני צריכה, בהם קיימת סכנה של איכול מוגבר של האלקטרודה, תימדד התנגדותה למסה הכללית של האדמה וכן תבוקר שלמות מוליך הארקה בחלקו הנראה לעין, אחת לחמש שנים לפחות.

79. בדיקת מערכות הארקה ואמצעי הגנה
(א) מערכות הארקה ואמצעי הגנה בפני חישמול במיתקן צריכה ייבדקו לפני הפעלת המיתקן או לאחר שינוי יסודי במיתקן וכן בכל בדיקה של המיתקן.
(ב) בבדיקה יבוקר אם התקיימו הוראות תקנות אלה במערכת ההארקה ובאמצעי ההגנה בפני חישמול.

* [ק"ת 5375, כ"א באב תשנ"א, 1.8.1991.]